

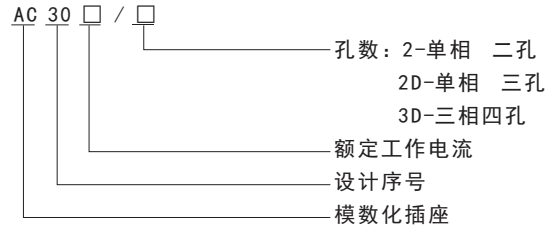
AC30 系列模数化插座



一、适用范围

AC30模数化插座适用于家用及类似用途的单相和三相带接地极和不带接地极的插接装置。交流50Hz, 电压至440V, 额定电流至25A。

二、型号及含义



三、主要技术参数

1、额定值

孔数	单相二孔	单相三孔	三相四孔
类别	2P	2P+⊕	3P+⊕
额定电流	10A	10A、16A	16A、25A
额定电压	250V	250V	440V
频率		50Hz	

2、使用环境温度不超过35°C, 偶尔可达到40°C。

3、防护等级: IP20。

四、外形及安装尺寸

图 1、AC30-10/2 250~外形及安装尺寸

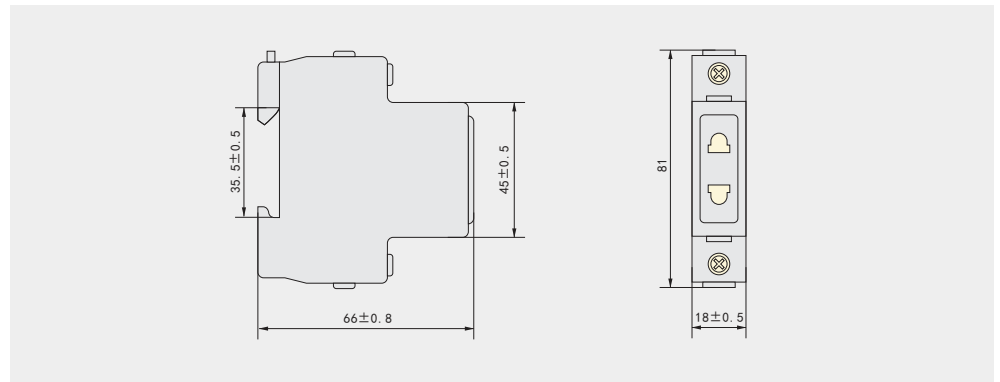
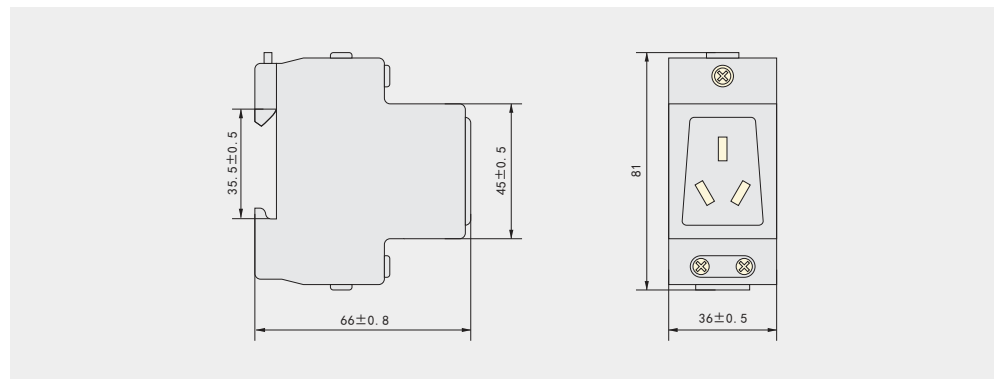


图 2、AC30-10、16/2D 250~外形及安装尺寸



AC30

系列模数化插座

图 1、AC30-16/3D 440~外形及安装尺寸

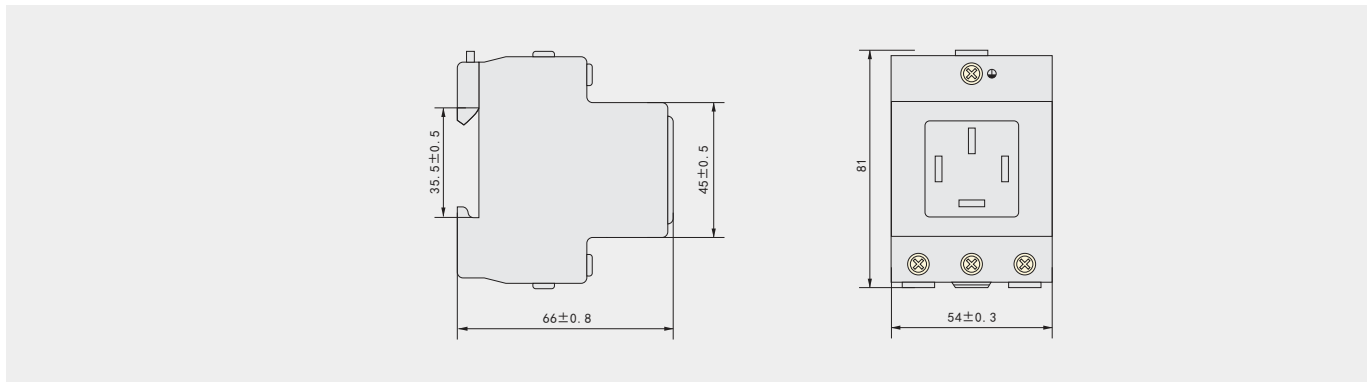
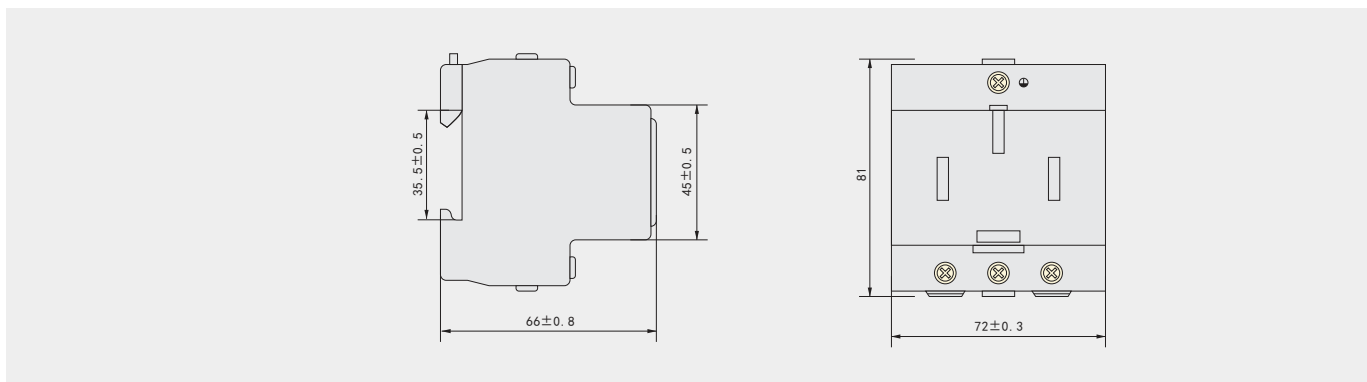


图 2、AC30-25/3D 440~外形及安装尺寸



五、订货须知

如果订购16A三插100只，则写成AC30-16/2D 250~100只。