

HUX-50

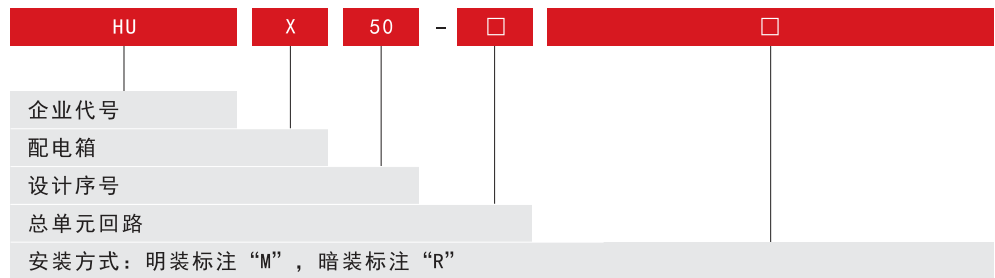
配电箱



一、适用范围

HUX-50配电箱（箱体）是本公司根据市场需求而开发的一种配电装置，箱体由金属材料折弯焊接而成，面板有阻燃材料ABS制成，面板上嵌有透明小门，箱内装有绝缘座、接地、接零端子和顶帽形导轨，上、下底部均开有进出线孔。

三、型号及含义



三、正常工作条件

- 正常工作条件：
 - 使用地点的海拔高度不超过2000m；
 - 环境使用温度为-25℃至+40℃；
 - 无显著摇动和冲击、振动的地方；
 - 本产品应垂直使用，其安装平面与垂直面的倾斜度不超过5度；
 - 外磁场任何方向不应超过地磁场的5倍。
- HUX50配电箱（箱体）适用于安装宽度为9mm有导轨卡的模数化电器元件，线路原理为380V/220三相五线制和单线三线制的控制电路，电器元件安装顺序可根据需求自由组合，而制成家用照明箱、电器设备控制箱。
- 安装分明装和暗装两种：
 - 暗装：安装于空心墙壁；
 - 明装：安装于不可燃墙壁；
 - 安装过程中的温度范围：-15℃~+60℃；
 - 房屋建筑过程中的最高温度：+60℃
- 打开小门，将门框上左右两颗安装面板螺丝封板打开，并用螺丝刀将螺丝拧开，取下门板，便可安装电器元件和成套接线。安装接线完毕，将面板盖上拧紧螺丝即可。
- 安全保护。箱体内装入电器元件通电使用过程中，一定要保证箱子可靠接地。

四、结构特征

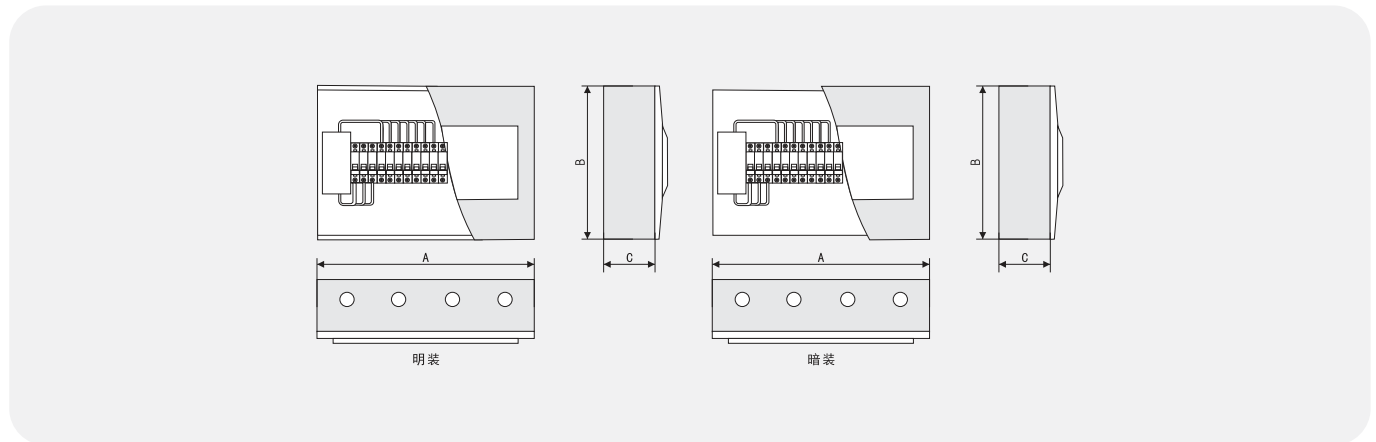
外观雅白色色彩柔和功能齐全搭配合理扩展空间带散热设计面板为工程塑料ABS，纯象牙色，强度高，永不变色，面盖为PC，底盒材料就优质的1.0MM冷扎钢板，表面静电喷塑处理，不变形，不氧化，耐腐蚀；端子带阻燃护罩，并采用与小型断路器类似的压线结构，接线安全，可靠；可调节的支架，深度，角度均可调整，非常利于工程安装；轻巧的箱门开启方式，方便家居应用。

终端配电

HUX-50

配电箱

五、外形及安装尺寸



回路数		6	8	10	12	15	18	20
明装	A	171	207	245	280	335	396	432
	B	220	220	220	220	220	250	250
暗装	A	141	177	215	305	305	366	402
	B	185	185	185	185	185	215	215
厚度	C	90	90	90	90	90	90	90

注：C不包括面板厚度

六、主要技术参数

工频耐压	接地电阻	绝缘直流电阻	防护等级
2000V 1min	不大于0.05Ω	≥5Ω	IP30

七、安装与使用

- 1、用电器的电流不得超过插座及配电箱的额定电流。
- 2、每次使用配电箱时，必须在漏电断路器合闸通电的状态下，按动试验按钮，检查漏电保护是否正常可靠。
- 3、漏电断路器因被控制线路发生故障（漏电过载和短路）而分闸，则手柄处于中间位置，再合闸时（查明原因，排除故障后）先将操作手柄向下扳动至“分”位置，使操作机构给予“再扣”后，才能进行合闸操作。
- 4、自动开关、漏电断路器的漏电、过载、短路保护特性均由制造厂整定，用户不可随意调节。
- 5、配电箱与用电设备之间实行“一机一闸”制，严禁“一闸多机”。
- 6、配电箱应每月进行保养维护，防止意外事故发生。
- 7、配电箱对同时接触被保护电路两线所引起的触电危险不能进行保护。
- 8、用户在遵守产品说明书中所述各项使用条件下，三个月内凡属产品质量问题，负责免费修理。保修期外实行终身维修。
- 9、箱体外壳必须可靠接地！
- 10、确保严格的“一机一闸”制，严禁“一闸多机”
- 11、严禁带电“插、拔”用电设备！
- 12、严禁超容量使用配电箱！
- 13、严禁带电移动配电箱、带电作业！
- 14、严禁保护零线和工作零线混用错接。
- 15、每次使用前必须先检查漏电断路器是否可靠正常。
- 16、应每月二次保养配电箱之电气元器件。

HUX-50

配电箱

八、维护与维修

配电箱的操作和维护、维修等相关工作，应该由熟悉本开关设备并经过培训的供电部门认可的持电工操作证的专业人员进行。要严格遵守相关安全规则的规定！

1、检查与维护：检查与维护工作应包括下列内容，但不应局限于下列内容！

- a、对新送电运行开关柜应在运行一个月内停电检查一次，对所有母线联接紧固件都需重新紧固一遍。
 - b、对有粉尘、纤维环境应定期检查维护。至少每月对开关柜检查、清理、维护一次。
 - c、日常的检查与维护工作应遵循供电部门相关规定。
 - d、检查电气联接（如母排）有无过热现象（在可移开部件拉出开关柜的情况下目测），有条件的可用红外测温仪检测。当系统显示其它损坏或过热时需及时更换部件。
 - e、检查所有的开关柜的附件和辅助的设备。
 - f、仔细清洁开关柜特别是绝缘件的表面，当发现其表面含有油污、粉尘、发霉时，需用软布清除污染物。
 - g、检查回路连接和接地连接的螺钉是否紧固。
- 2、维修：当发现开关柜的故障时应立即进行维修。使用与维护请参阅相关的说明书、样本。维修工作应该由熟悉本设备并持电工操作证的专业人员进行。要严格遵守相关安全规则的规定！或聘请供电部门专业人员、制造商售后服务人员进行！

九、订货须知

- 1、户组订货时务必写清配电箱（箱体）的名称、型号规格及数量；
- 2、当有特殊要求时，用户在订货时必须提出，并达成一定的协议。
- 3、如有特殊要求须先向本厂说明，提供系统图，设备规格，以便尽量满足用户要求。
- 4、本厂可代为客户设计一、二次系统方案。