

H8 智新

— H8 INTELLIGENT NEW —

高品质 更可靠 智电能 新未来

High quality more reliable new future of smart electricity

H8ML 漏电断路器

优越的性能特点

- 壳架等级额定电流：100A, 250A, 400A, 630A
- 额定绝缘电压：800V
- 分断能力高：最高可达125kA
- 额定剩余动作电流：100mA~1000mA(可调)
- 额定剩余动作时间可调
- 设计合理，安全可靠，体积小，外形美观大方
- 全系列零飞弧
- 内部附件模块化，外部附件齐全
- 全系列隔离功能



主要技术参数

1、断路器的基本规格及参数

表 4

壳架等级	100			250			400			630					
产品型号	H8ML-100	H8ML-100H	H8ML-100U	H8ML-250	H8ML-250H	H8ML-250U	H8ML-400	H8ML-400H	H8ML-400U	H8ML-630	H8ML-630H	H8ML-630U			
额定电流 I _n (A)	40、50、63、80、100			100、125、150、160、175、200、225、250			250、300、350、400			400、500、630					
极数	3	4	3	3	4	3	3	4	3	3	4	3			
额定绝缘电压 U _i (V)	AC800 50HZ														
额定工作电压 U _e (V)	AC400 50Hz														
飞弧距离 (mm)	≤50 (0)*			≤50 (0)*			≤100 (0)*			≤100 (0)*					
额定冲击耐受电压 U _{imp} (kV)	8														
额定极限/运动短路分断能力 I _{cu} /I _{cs} (kA)	55/55	85/85	125/125	55/55	85/85	125/125	75/75	100/100	125/125	75/75	100/100	125/125			
额定剩余动作电流 I _{Δn} (mA)	非延时型 100、300、500 三档可调 延时型 (500、800、1000 三档可调)**														
额定剩余不动作电流 I _{Δno} (mA)	1/2I _{Δn}														
额定剩余短路接通分断能力 I _{Δm} (kA)	1/4I _{cu}														
操作性能(次)	通电	8000			8000			7500			7500				
	不通电	20000			20000			10000			10000				
外形尺寸(mm)	a	90	120	90	105	140	105	140	185	140	210	280	210		
	b	155		216		165		240		257		297		322	
	c	68			68			103		200		103		200	

*: 飞弧距离为零的需在订货时注明。 **: 需此三档 I_{Δn} 请在订货时注明(仅 I_{nm}=400、630)。

2、漏电保护动作时间见表5、表6
非延时型剩余电流保护动作时间 t

表 5

t (s)	壳架等级 I _{Δn} (mA)	100~630					
I _Δ		30	100	300	500	800	1000
I _{Δn}		≤0.1			≤0.2		
0.25I _{Δn}		≤0.04					
2I _{Δn}					≤0.1		
5I _{Δn}					≤0.04		

延时型剩余电流保护动作时间 t

表 6

t (s)	壳架等级 I _{Δn} (mA)	100~630		
I _Δ		0.4	1	2
I _{Δn}		<0.6	<1.2	<2.2
2I _{Δn}		>0.2	>0.5	>1
5I _{Δn}		0.2≤t<0.44	0.5≤t<1.04	1≤t<2.04

注：表中 t 为延时整定值，2I_{Δn} 下的动作时间称为极限不驱动时间。

3、电源电压故障时的工作可靠性

- 3.1 在 0.85U_e 时，且三相电源断开任一相，当剩余电流 I_Δ=I_{Δn} 时，断路器仍可分断。
- 3.2 在三相电源的相线对中性线的电压降至 50V 时，当剩余电流 I_Δ=I_{Δn} 时，断路器仍可分断。

热电磁式过电流脱扣器

1、长延时脱扣器整定电流 I_{r1}

I_{r1} 即为断路器的额定电流 I_n，I_n 的规格见表 4。四级断路器的中性极 (N 极) 均不装设过电流脱扣器，其约定发热电流值不小于 I_n/2，且不小于 63A。

表 7

2、断路器的功率损耗

壳架等级	额定电流 I _n (A)	每极电阻 (mΩ)	三级总功率损耗 (W)	
			固定式	插入式或抽出式
100	100	0.83	25	30
250	250	0.32	60	75
400	400	0.20	87	110
630	630	0.14	167	195

3、配电用断路器过电流保护特性

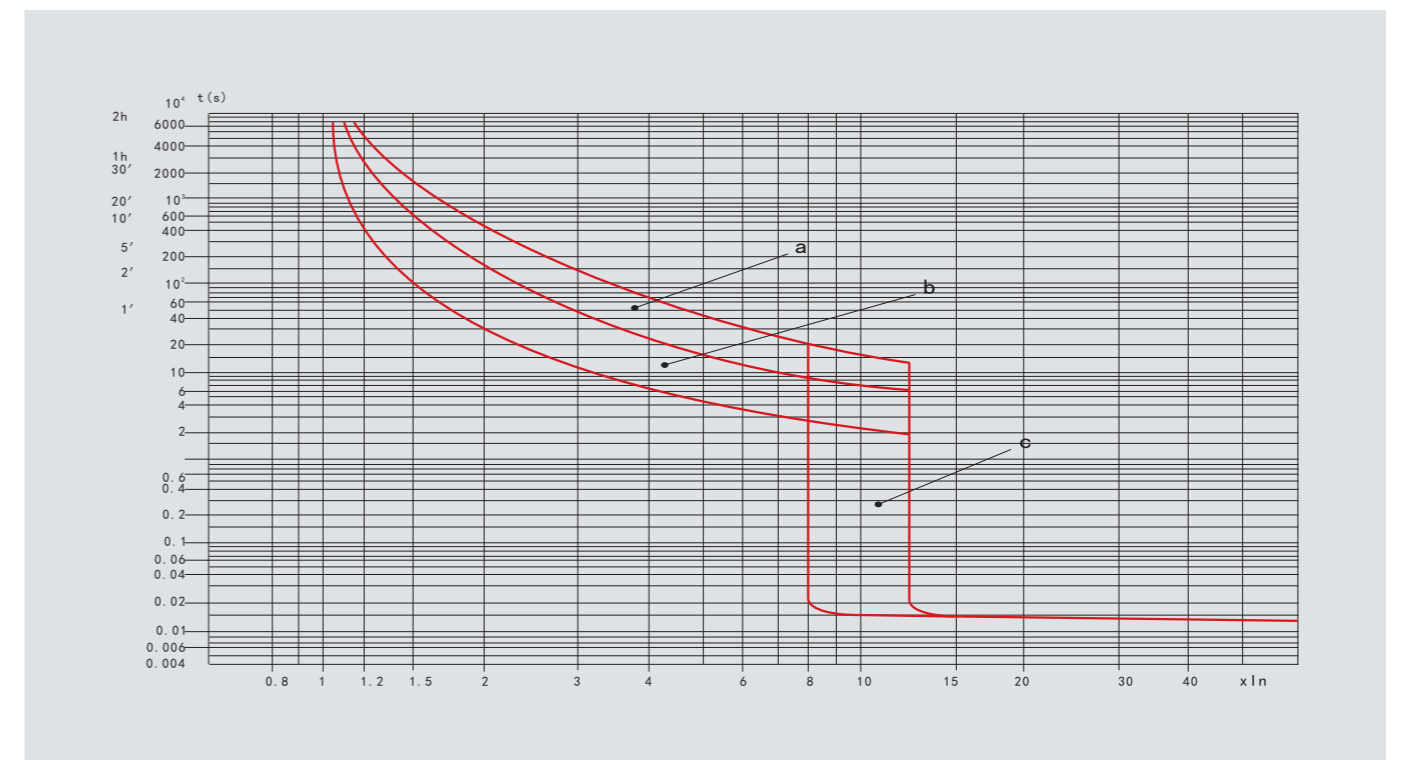
表 8

额定电流 I _n (A)	热脱扣器 (环境温度 +40°C)		电磁脱扣器动作电流 (A)
	1.05 I _n 不动作时间 (h) (起始状态: 冷态)	1.30 I _n 动作时间 (h) (起始状态: 热态)	
≤63	>1	≤1	(10±2) I _n
>63	>2	≤2	

3.1 H8ML-100 过电流保护特性曲线

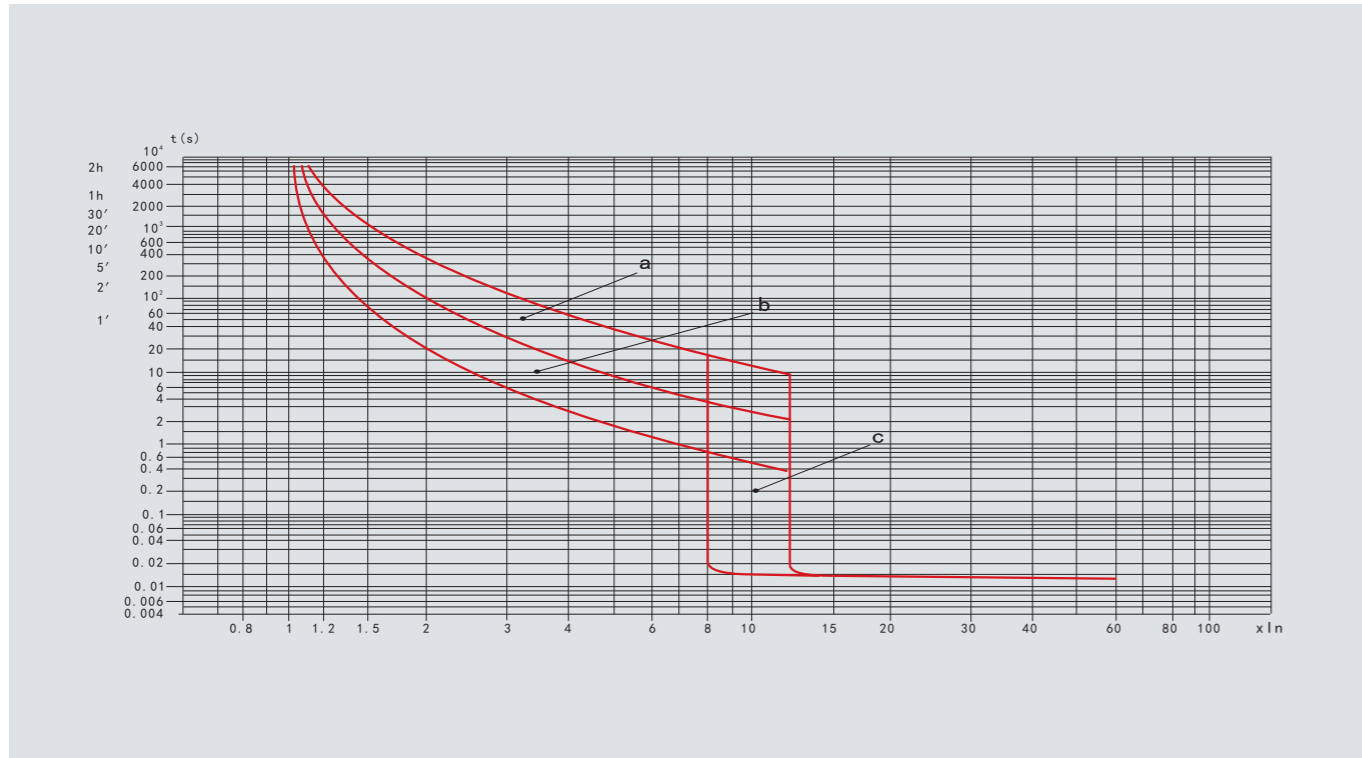
a-冷态热过载保护特性；b-热态热过载保护特性；c-电磁脱扣器保护特性。

图 1



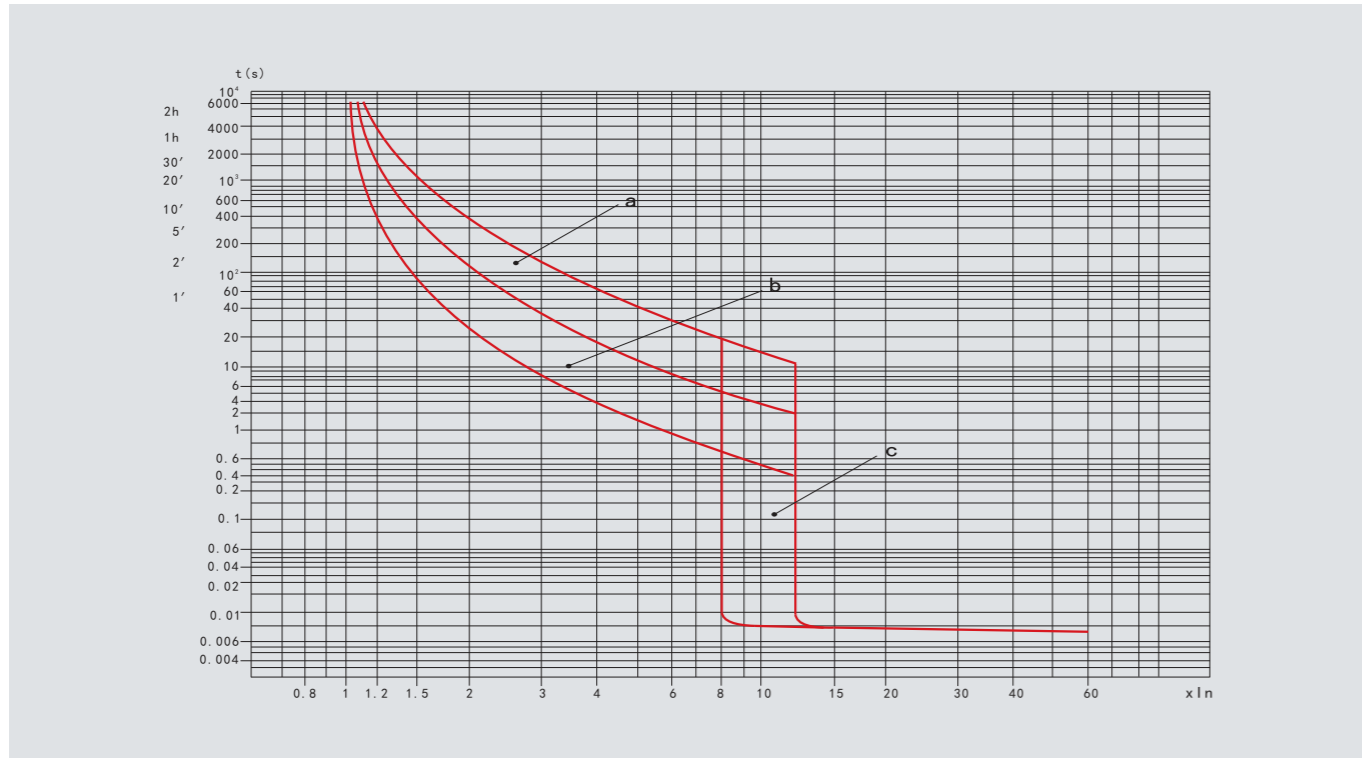
3.2 H8ML-250过电流保护特性曲线

图 2



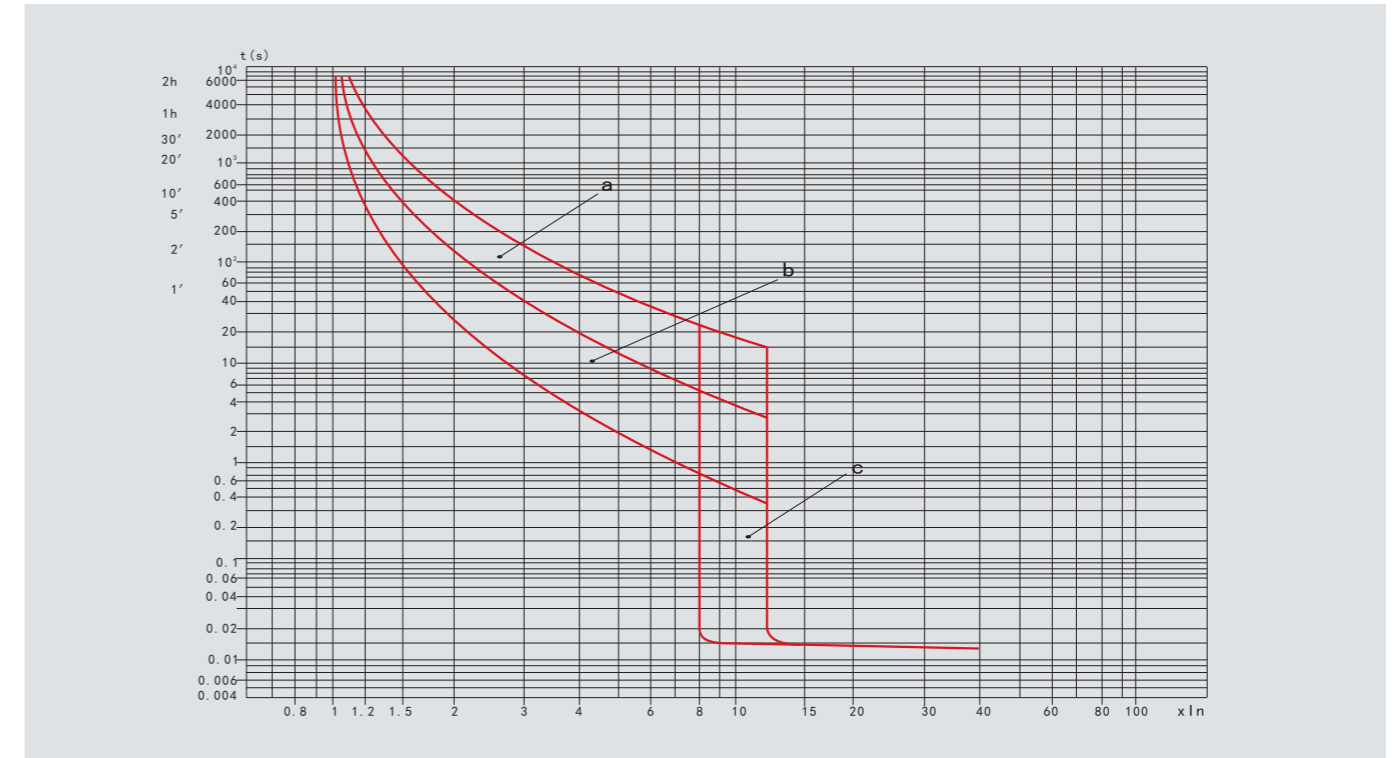
3.3 H8ML-400过电流保护特性曲线

图 3



3.4 H8ML-630过电流保护特性曲线见图4

图 4



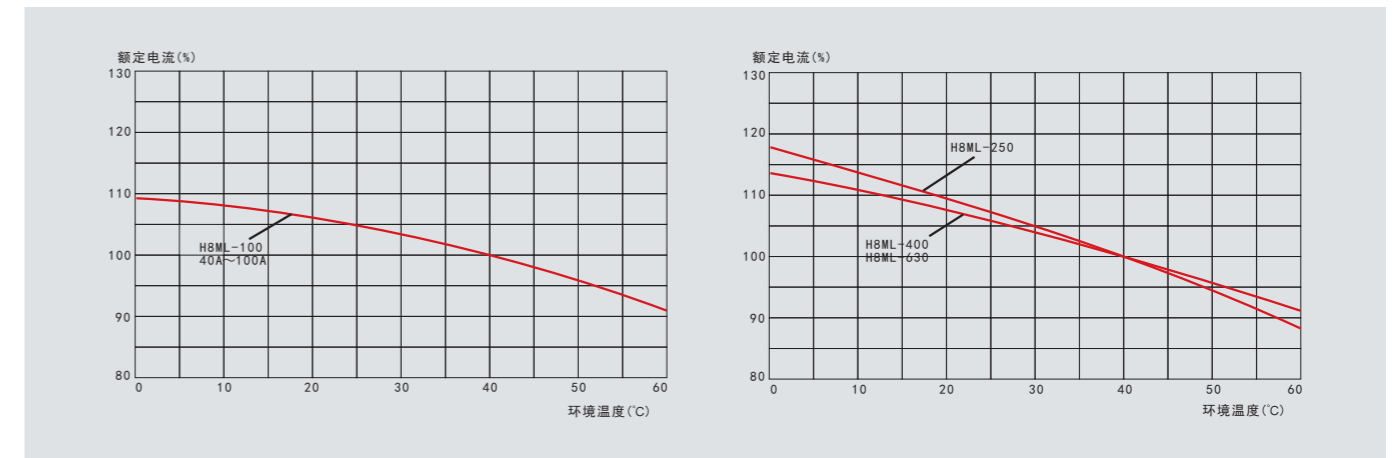
4、电动机用断路器过电流保护特性

表 9

额定电流 I_n (A)	热脱扣器(环境温度+40°C)				电磁脱扣器动作电流 (A)
	1.0 I_n 不动作时间(h) (起始状态:冷态)	1.2 I_n 动作时间(h) (起始状态:热态)	1.5 I_n 动作时间(min) (起始状态:热态)	7.2 I_n 动作时间 T_p (s) (起始状态:冷态)	
$I_n \leq 63$	>2	≤ 2	≤ 2	$2 < T_p \leq 10$	$(12 \pm 2.4) I_n$
$63 < I_n \leq 250$			≤ 4	$4 < T_p \leq 10$	
$250 < I_n \leq 800$			≤ 8	$6 < T_p \leq 20$	

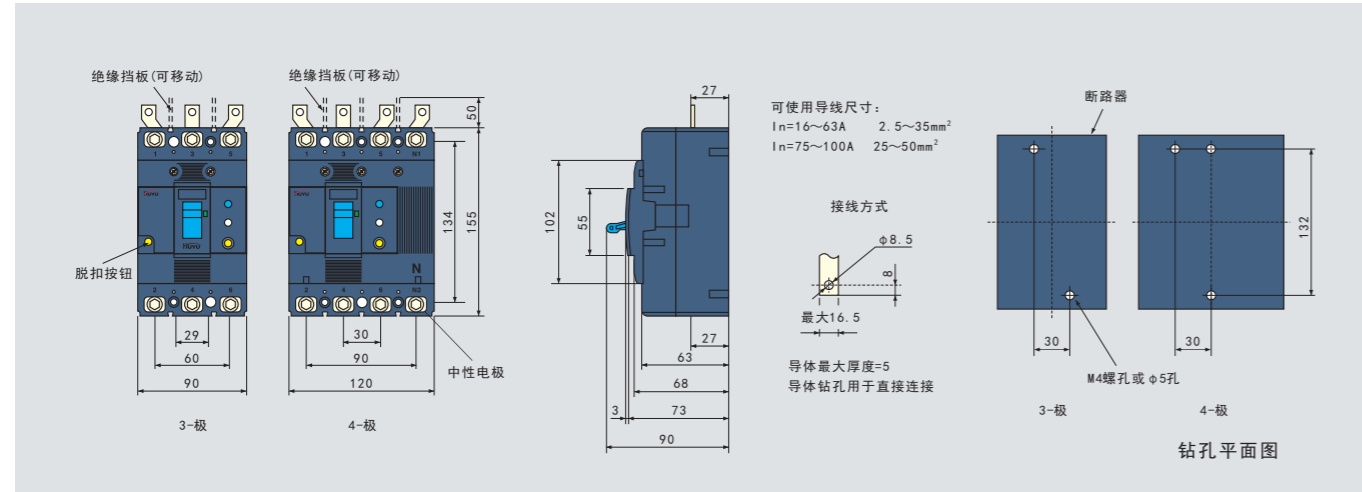
5、热脱扣器温度校正曲线

图 5

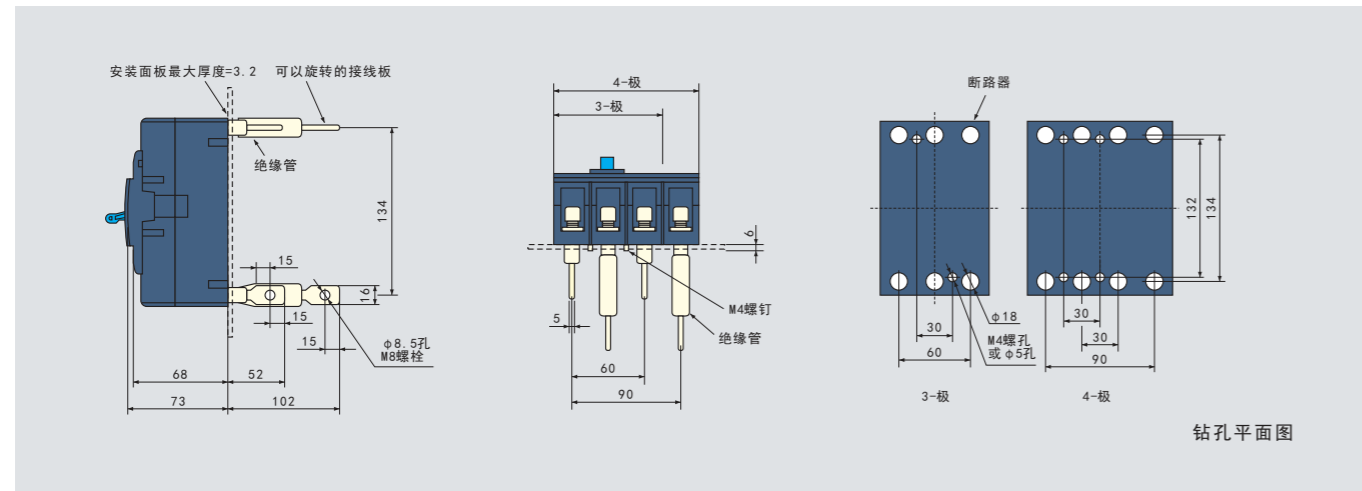


外形及安装尺寸

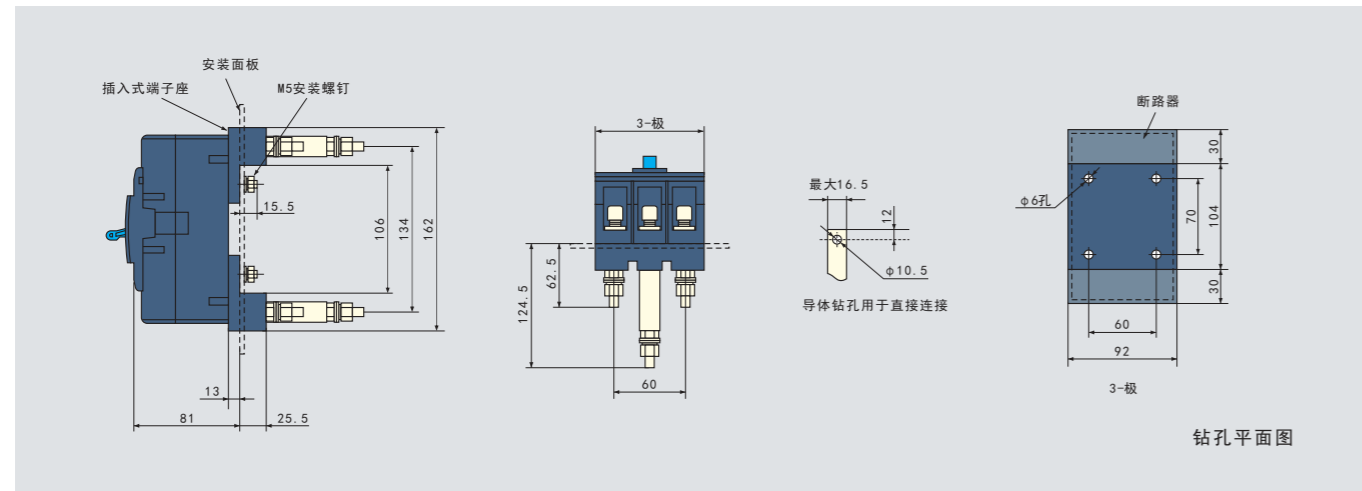
1、H8ML-100 外形及安装尺寸
板前接线



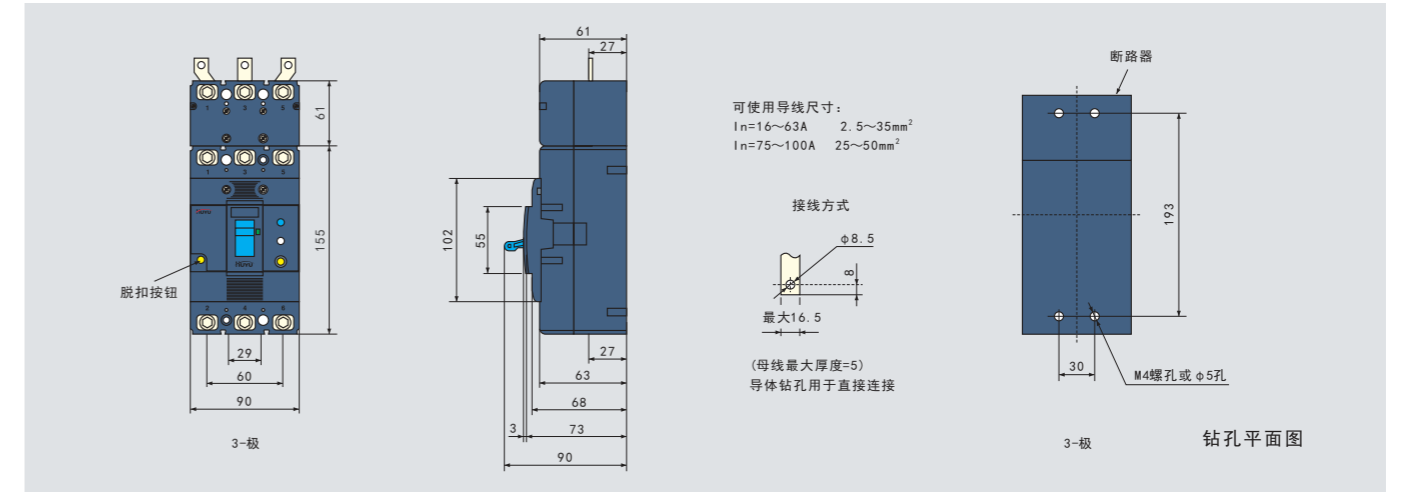
板后接线



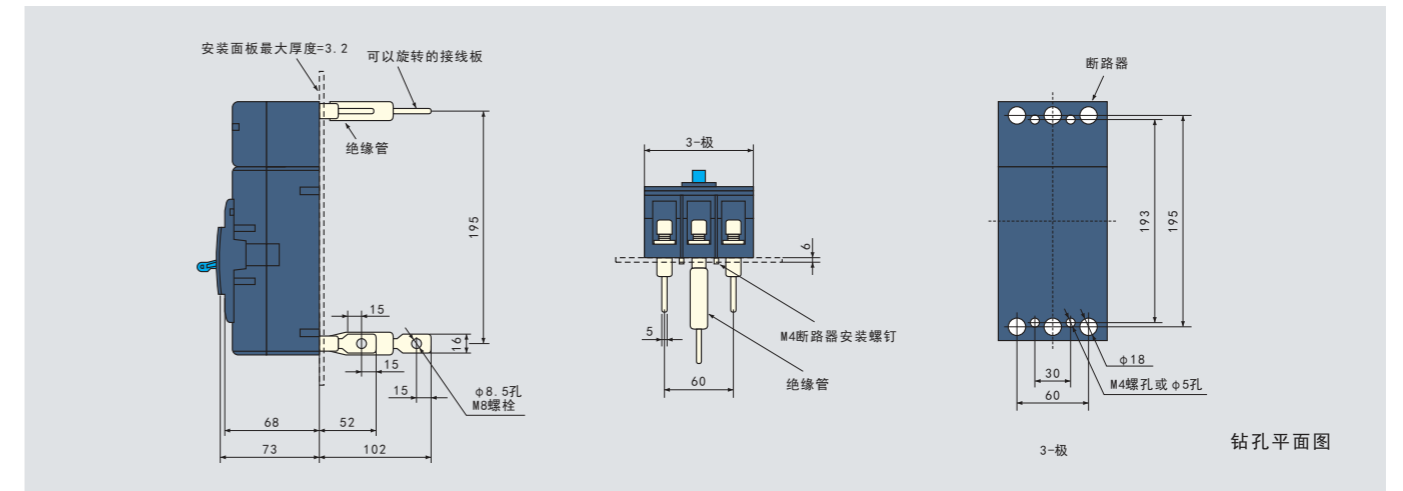
插入式连接



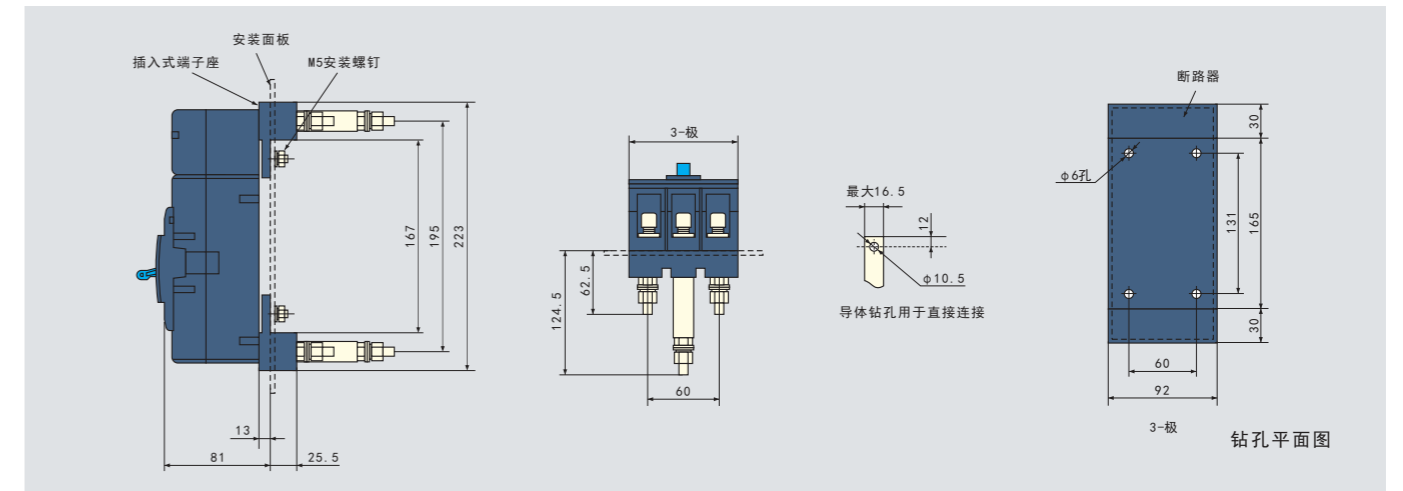
2、H8ML-100H、H8ML-100U 外形及安装尺寸
板前接线



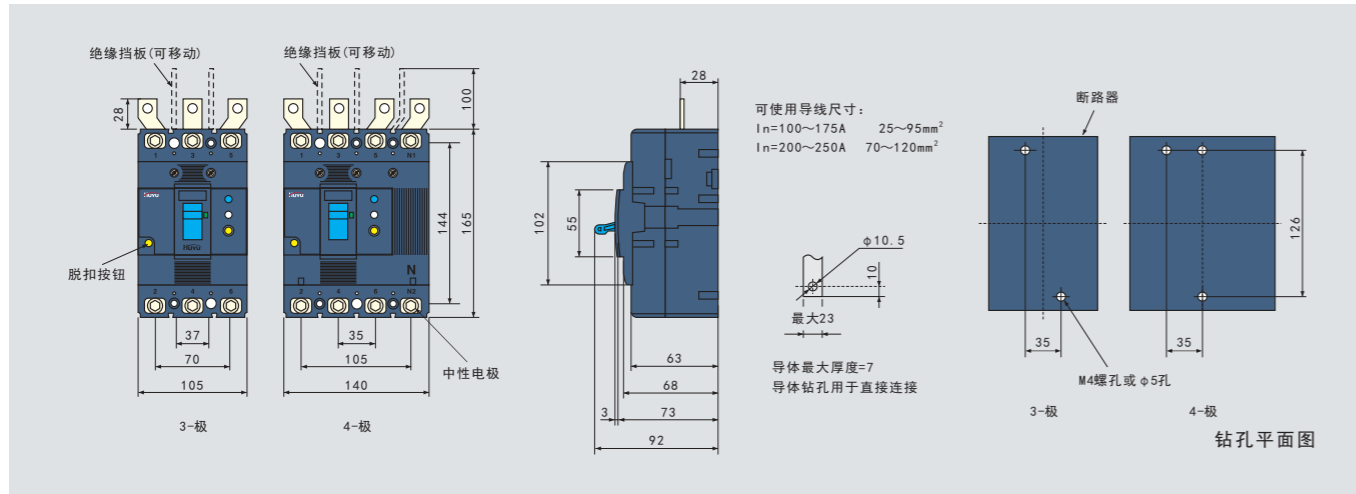
板后接线



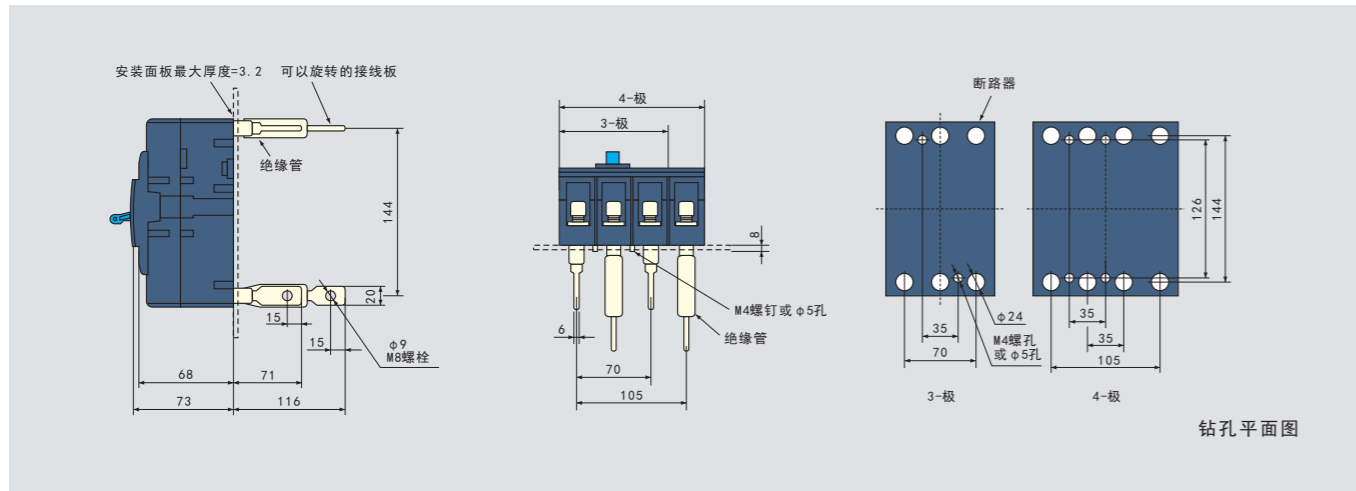
插入式连接



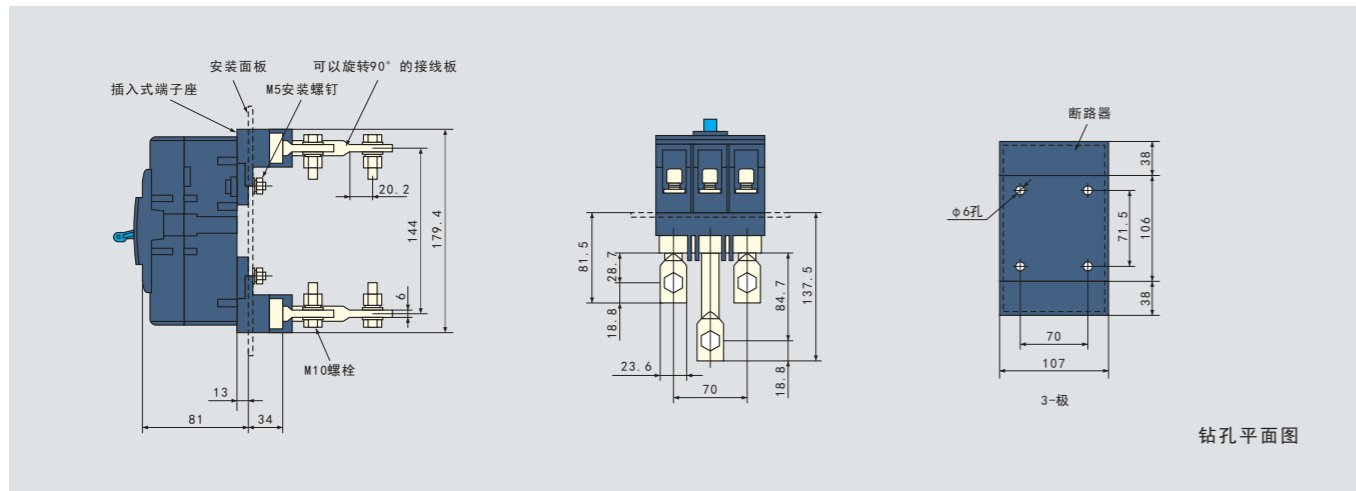
3、H8ML-250 外形及安装尺寸
板前接线



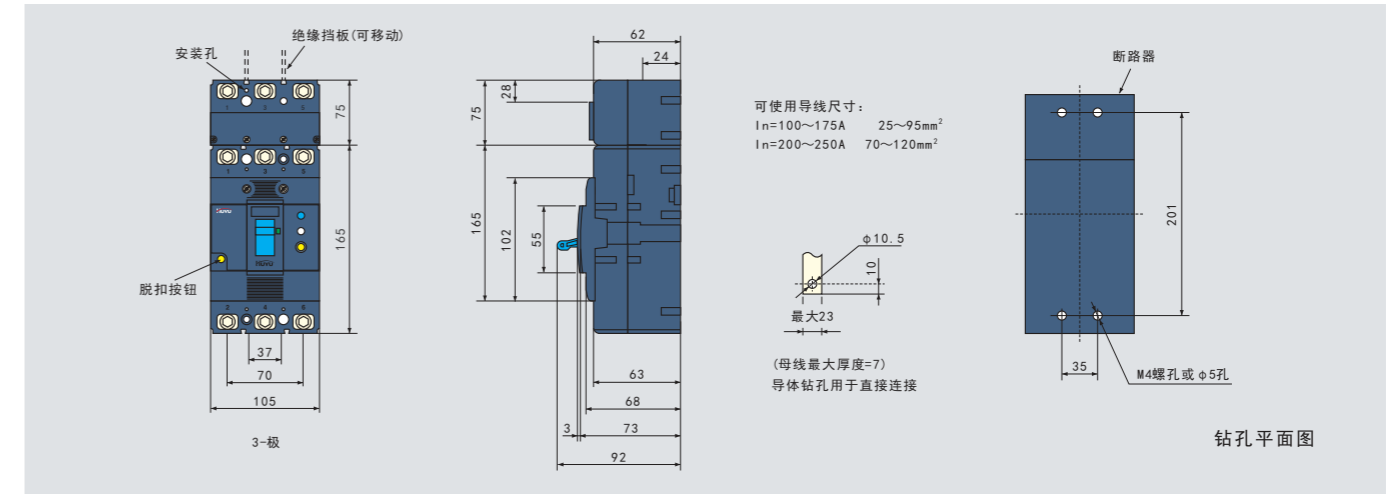
板后接线



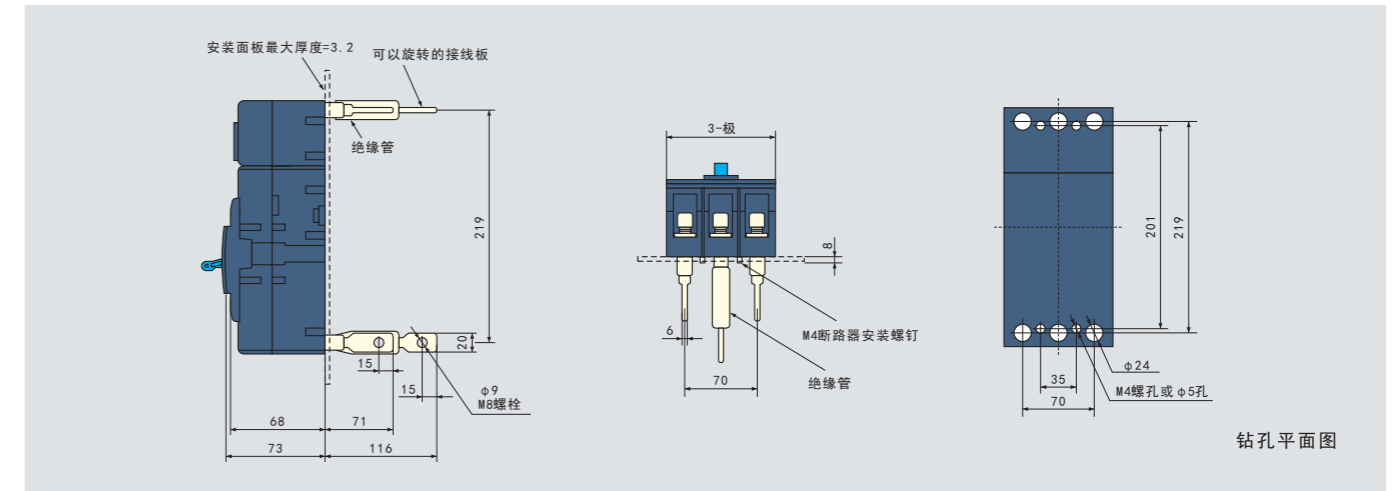
插入式连接



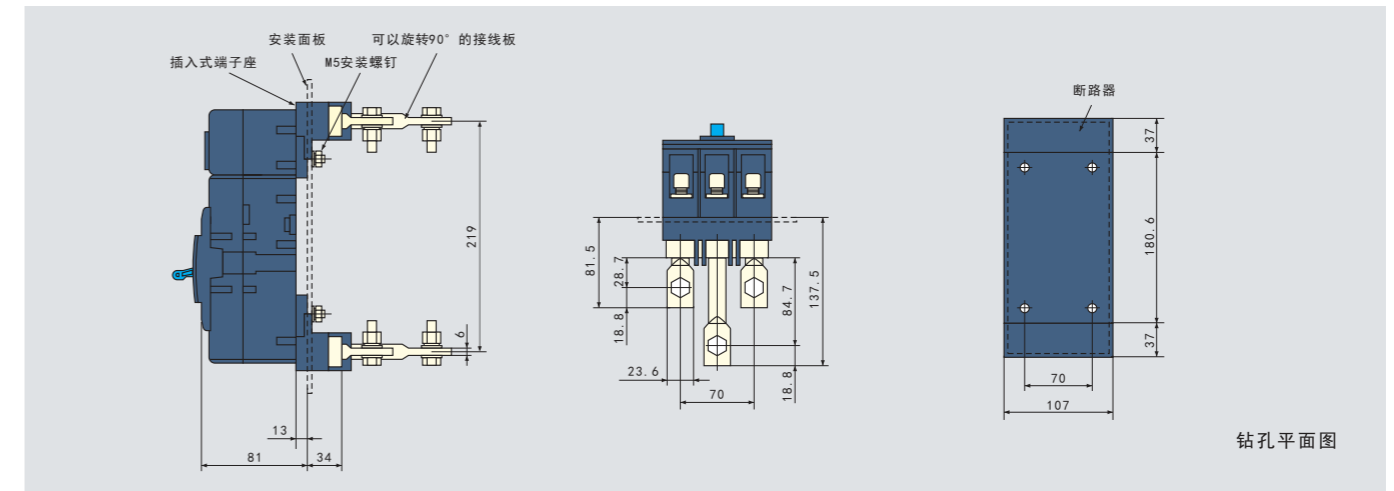
4、H8ML-250H、H8ML-250U 外形及安装尺寸
板前接线



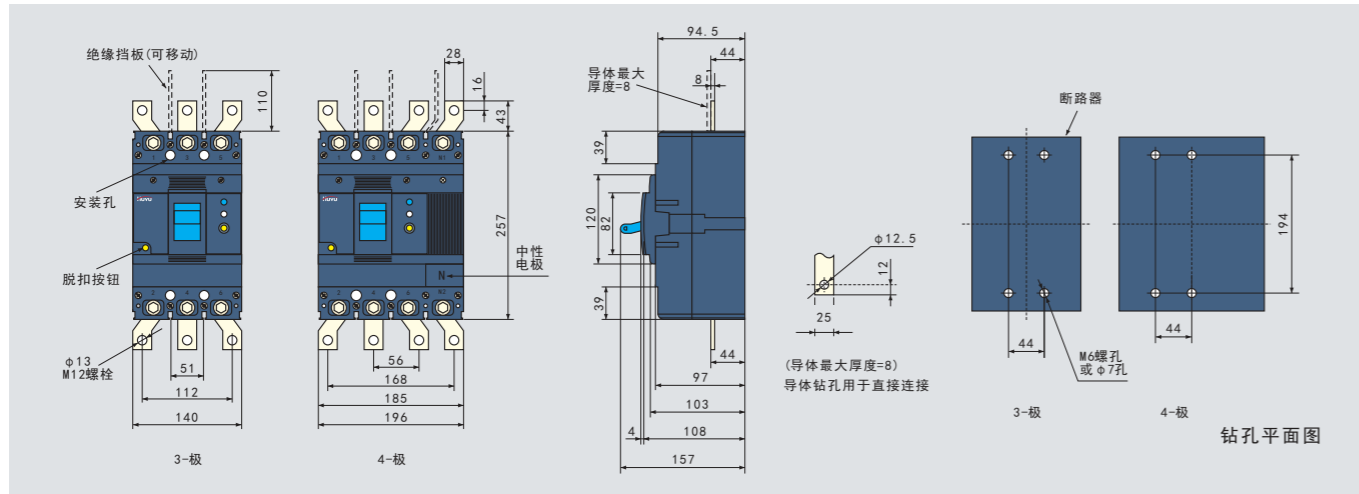
板后接线



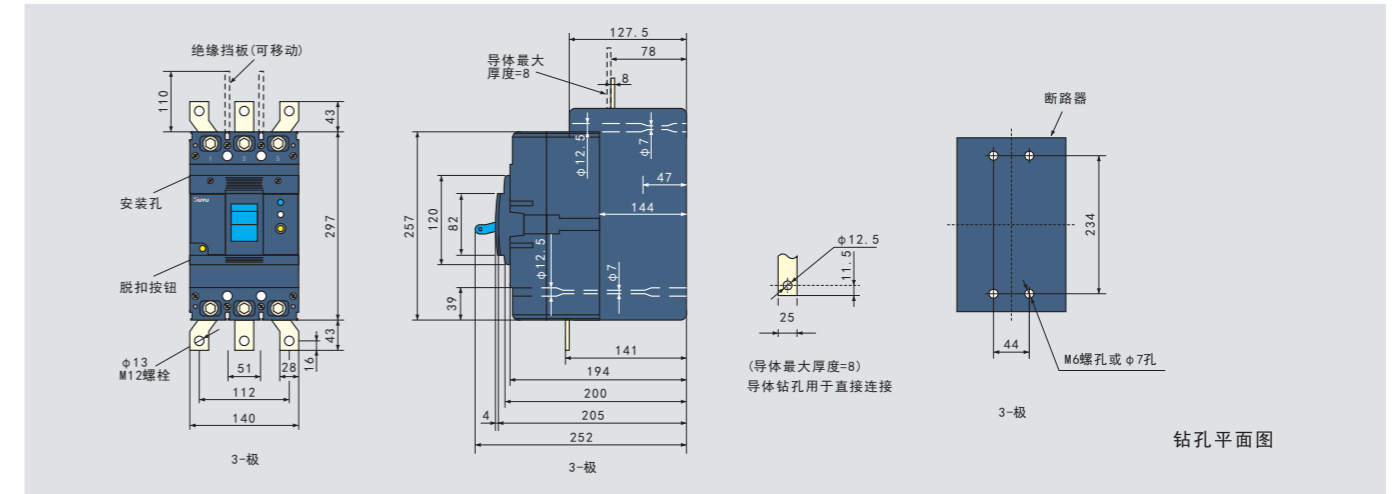
插入式连接



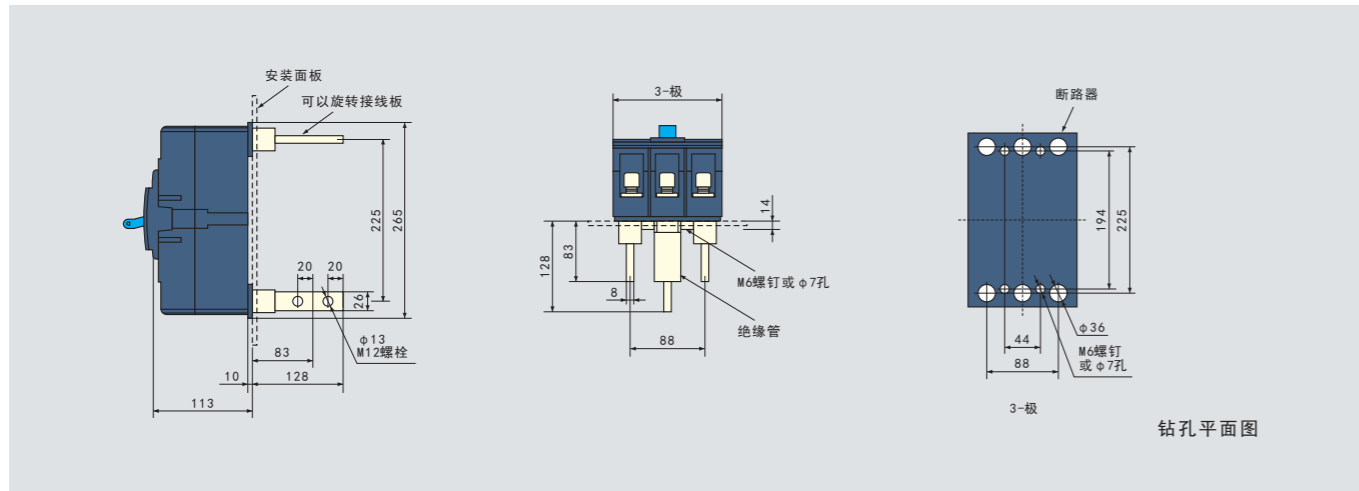
5、H8ML-400 外形及安装尺寸
板前接线



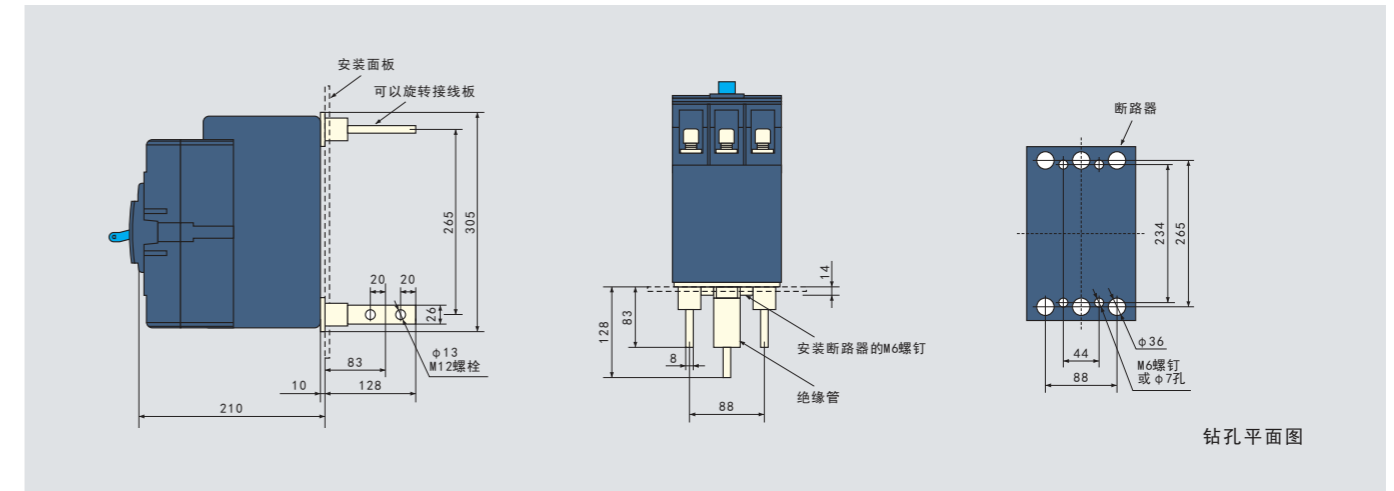
6、H8ML-400H、H8ML-400U 外形及安装尺寸
板前接线



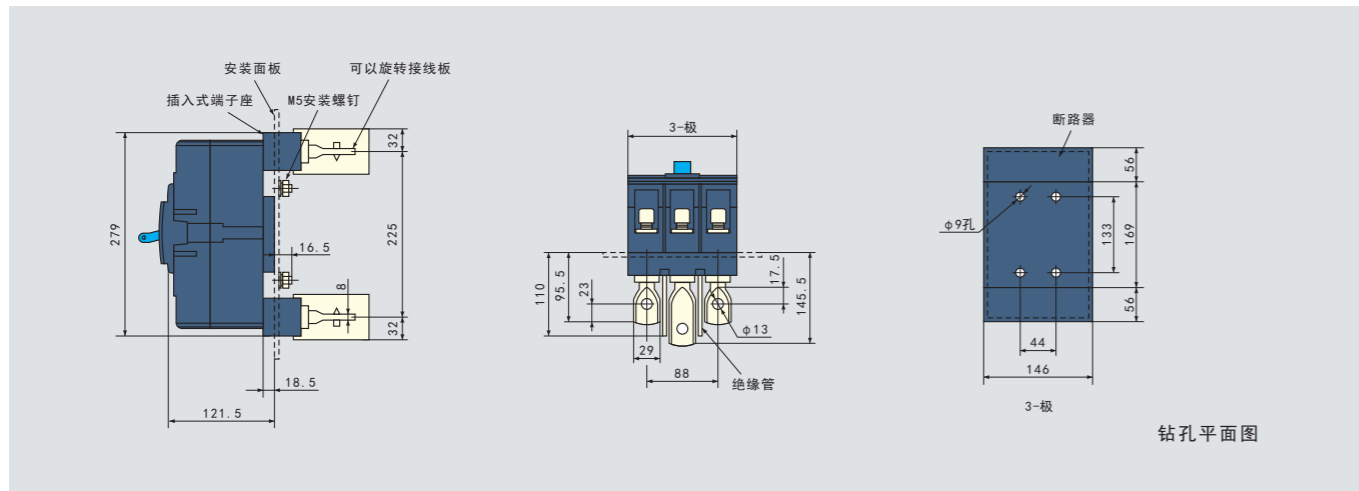
板后接线



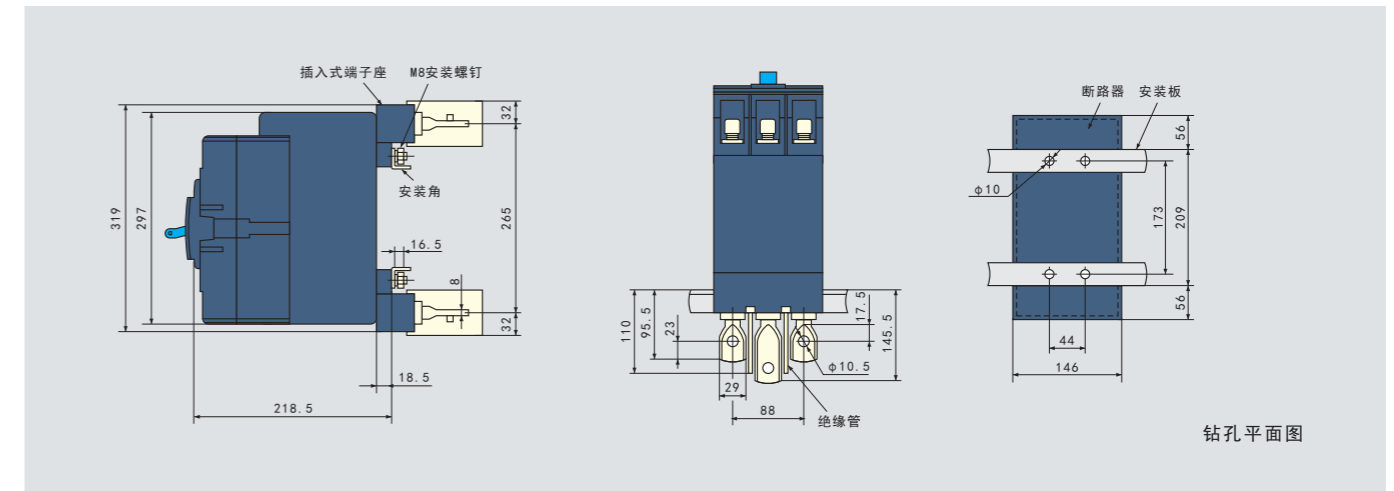
板后接线



插入式连接



插入式连接







断路器的附件

1、断路器的附件分内部附件和外部附件两类。

1.1 内部附件有辅助触头、报警触头、分励脱扣器、欠压脱扣器。这些附件可方便地装在产品专设的附件盒内(安装过程见右图)并有专用的接线端子座。

1.2 内部附件型号一览表

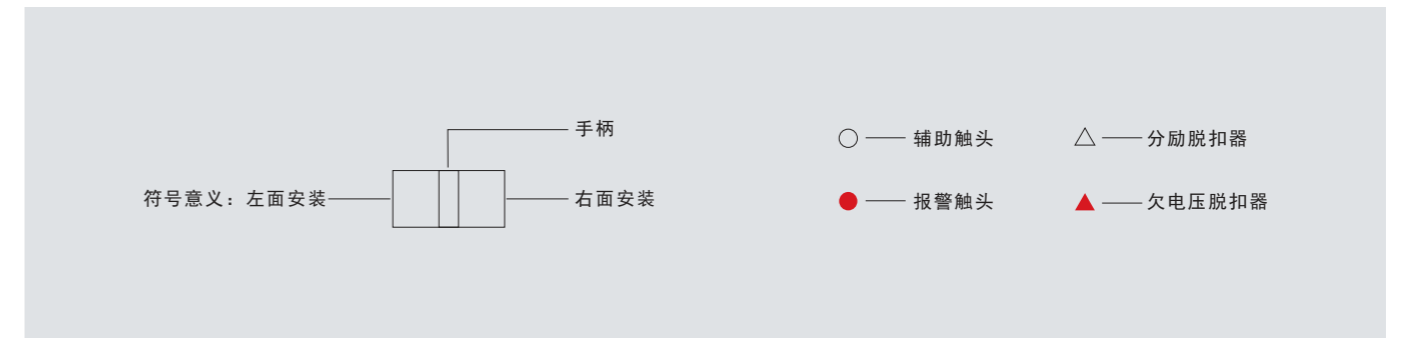
附件型号	壳架电流	规格	备注
分励脱扣器 	H8ML-100	LFL	AC: 110V、230V、400V DC: 24V、48V、110V
	H8ML-250	LFL	
	H8ML-400	FL4	
	H8ML-630	FL4	
欠压脱扣器 	H8ML-100	Qy2	AC: 110V、230V、400V DC: 24V、48V、110V
	H8ML-250	QY3	
	H8ML-400	QY4	
	H8ML-630	QY4	
辅助触头 	H8ML-100	F2	
	H8ML-250	F3	
	H8ML-400	F4	
	H8ML-630	F4	
报警触头 	H8ML-100	B2	
	H8ML-250	B3	
	H8ML-400	B4	
	H8ML-630	B4	

- 按下脱扣按钮使断路器分断
- 拧下前盖螺丝钉
- 将内部附件按上
- 关上前盖并拧紧螺丝钉



内部附件安装过程注意：安装附件时一定要将断路器脱扣分断。

1.3 内部附件代号及安装位置图



壳架等级	100、250																										
附件代号	010	001	011																								
位置图																											
附件代号	1(0~1)0	10(0~1)	111																								
位置图																											
壳架等级	400																										
附件代号	0(0~3)0	0(0~2)1	012																								
位置图																											
附件代号	100	110	101																								
位置图																											
附件代号	200	210	201																								
位置图																											
壳架等级	630																										
附件代号	0(0~4)(0~3)																										
位置图	<table border="1"> <tr><td>L1</td><td>L2</td><td>L3</td><td>L4</td></tr> <tr><td>●</td><td>●</td><td>○</td><td>○</td></tr> </table> <p>注：后两位数字相加≤7</p>			L1	L2	L3	L4	●	●	○	○																
L1	L2	L3	L4																								
●	●	○	○																								
附件代号	1(0~2)0	1(0~1)1	10(0~2)																								
位置图	<table border="1"> <tr><td>L1</td><td>L2</td><td>L3</td><td>L4</td></tr> <tr><td>○</td><td>○</td><td>△</td><td></td></tr> </table>	L1	L2	L3	L4	○	○	△		<table border="1"> <tr><td>L1</td><td>L2</td><td>L3</td><td>L4</td></tr> <tr><td>●</td><td>○</td><td>△</td><td></td></tr> </table>	L1	L2	L3	L4	●	○	△		<table border="1"> <tr><td>L1</td><td>L2</td><td>L3</td><td>L4</td></tr> <tr><td>●</td><td>●</td><td>△</td><td></td></tr> </table>	L1	L2	L3	L4	●	●	△	
L1	L2	L3	L4																								
○	○	△																									
L1	L2	L3	L4																								
●	○	△																									
L1	L2	L3	L4																								
●	●	△																									
附件代号	2(0~2)0	2(0~1)1	20(0~2)																								
位置图	<table border="1"> <tr><td>L1</td><td>L2</td><td>L3</td><td>L4</td></tr> <tr><td>○</td><td>○</td><td>▲</td><td></td></tr> </table>	L1	L2	L3	L4	○	○	▲		<table border="1"> <tr><td>L1</td><td>L2</td><td>L3</td><td>L4</td></tr> <tr><td>●</td><td>○</td><td>▲</td><td></td></tr> </table>	L1	L2	L3	L4	●	○	▲		<table border="1"> <tr><td>L1</td><td>L2</td><td>L3</td><td>L4</td></tr> <tr><td>●</td><td>●</td><td>▲</td><td></td></tr> </table>	L1	L2	L3	L4	●	●	▲	
L1	L2	L3	L4																								
○	○	▲																									
L1	L2	L3	L4																								
●	○	▲																									
L1	L2	L3	L4																								
●	●	▲																									

1.4 辅助触头、报警触头参数

a. 断路器不同工作状态下的辅助、报警触头线路图

断路器工作状态	辅助触头	报警触头
合	Fa — Fc Fb —	Ba — Bb — Bc
分	Fa — Fb — Fc	Ba — Bb — Bc
脱扣	Fa — Fb — Fc	Ba — Bb — Bc

b. 主要技术参数

- 额定绝缘电压 $U_i=400V$, AC;
- 额定发热电流 $I_{th}=6A$;
- 额定工作电压 U_e 及对应的额定工作电流 I_e ; AC400V, 0.47A; AC230V, 0.79A; DC220V, 0.15A。

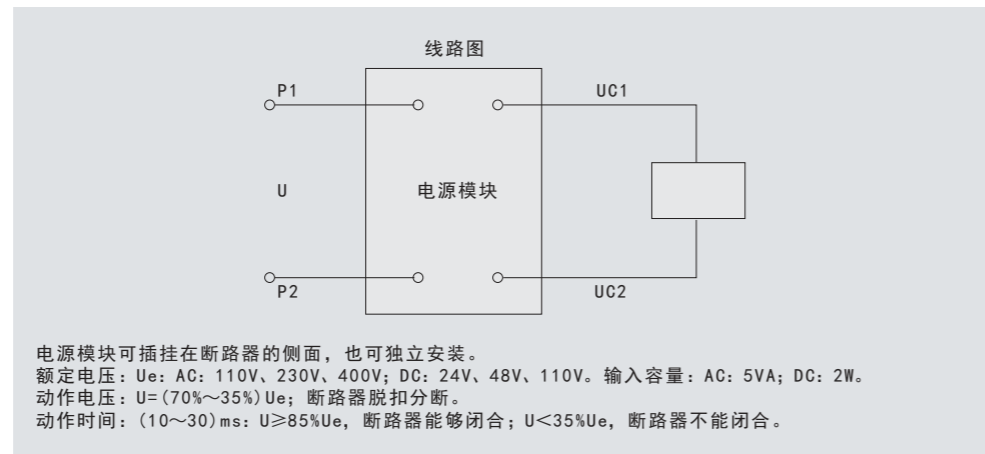
c. 电寿命和接通、分断能力

使用类别	接通			分断			循环次数	操作频率 (次/min)	通电时间 (s)	
	AC	I/I _e	U/U _e	COSφ	I/I _e	U/U _e				COSφ
AC-15	电寿命	10	1	0.3	1	1	0.3	6050	6	≥0.05
	接通、分断能力	10	1.1	0.3	10	1.1	0.3	10	6	≥0.05
DC-13	电寿命	1	1	T0.95	1	1	T0.95	6050	6	≥0.3
	接通、分断能力	1.1	1.1	300ms	1.1	1.1	300ms	10	6	≥0.3

1.5 分励脱扣器参数, 分励脱扣器线路图

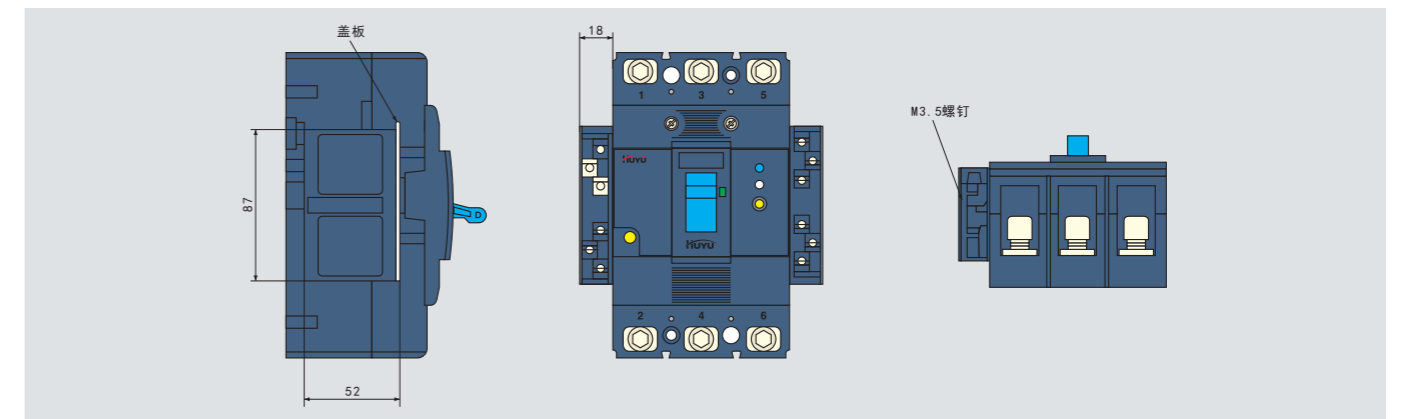


1.6 欠电压脱扣器参数



1.7 Jx型内部附件接线端子座

该接线端子座插挂在断路器侧面



2、外部附件型号一览表

附件型号	壳架电流	规格	备注
板前联接板	H8ML-100		3P、4P
	H8ML-250		3P、4P
	H8ML-400		3P、4P
	H8ML-630		3P、4P
板后接线板	H8ML-100		3P、4P
	H8ML-250		3P、4P
	H8ML-400		3P
	H8ML-630		3P
插入式附件	H8ML-100	CR2	3P
	H8ML-250	CR3	3P
	H8ML-400	CR4	3P
	H8ML-630	CR5	3P
CS1旋转手柄	H8ML-100	CS1-100	3P、4P
	H8ML-250	CS1-250	3P、4P
	H8ML-400	CS1-400	3P、4P
	H8ML-630	CS1-630	3P、4P
电动操作机构	H8ML-100	MDX1	AC110~230V 50Hz DC110~220V
	H8ML-250	MDX2	
	H8ML-400	MDX3	
	H8ML-630	MDX4	
N型机械连锁	H8ML-100	3P (N2-3) 4P (N2-4)	
	H8ML-250	3P (N3-3) 4P (N3-4)	
	H8ML-400	3P (N4-3) 4P (N4-4)	
	H8ML-630	3P (N5-3) 4P (N5-4)	

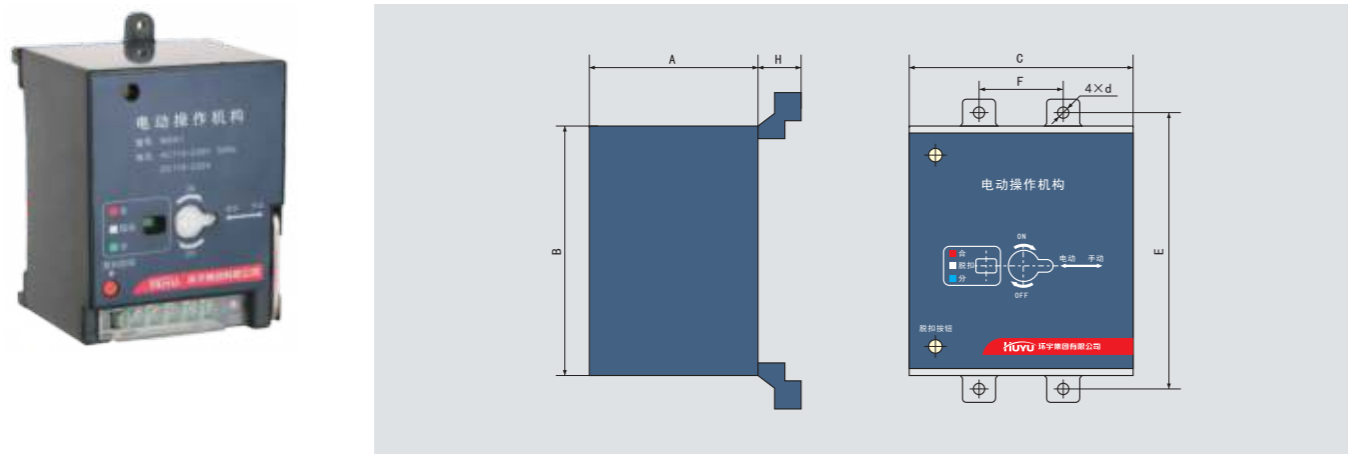
2.1 CS1型旋转操作机构外形及开孔尺寸

型号	壳架等级额定电流 I_{mn} (A)	a	b	c	d	f最小	f最大
CS1-100	100	110	80	44	13.5	50	400
CS1-250	250	110	90	46	13.5	50	400
CS1-400	400	185	140	80	20	50	350
CS1-630	630	226	210	80	20	50	350

2.2 电动操作机构

MDX型电动操作机构由电动机、齿轮和凸轮将电动机的旋转运动变为直线运动，用来闭合和分断断路器。

a. MDX型电动操作机构外形安装尺寸图



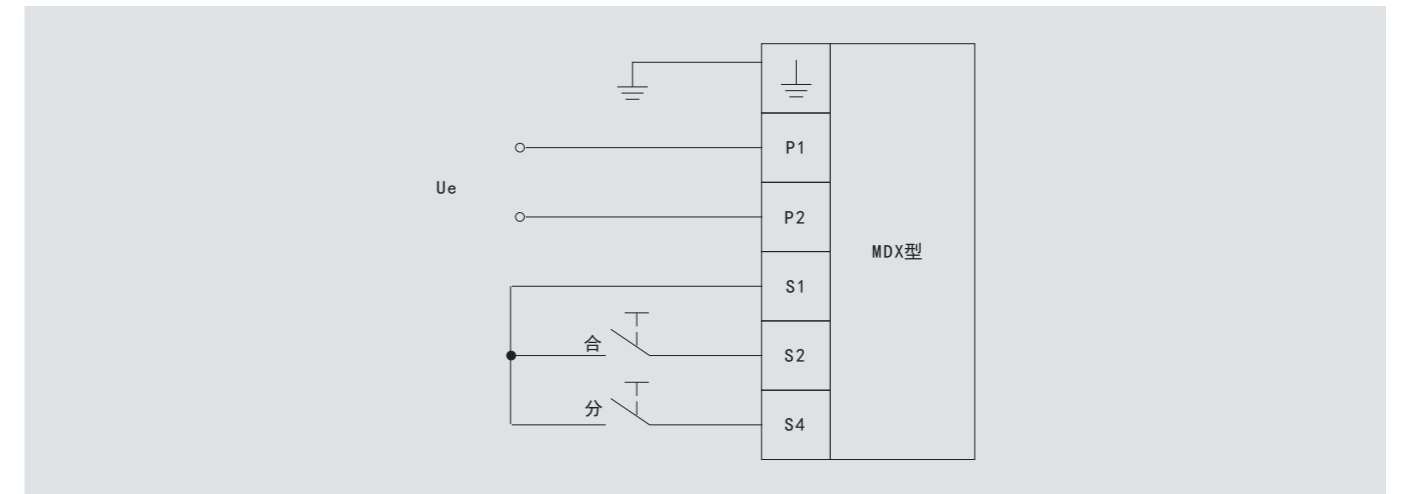
b. MDX型电动操作机构外形安装尺寸

电动操作机构型号	安装尺寸						
	A	B	C	E	F	H	d
MDX1	77	116	90	129	30	13	φ4.5
MDX2	77	116	90	126	35	15	φ4.5
MDX3	115	176	130	194	44	36	φ6.5
MDX4	115	176	130	243	70	38	φ6.5

c. MDX型电动操机构作主要技术参数

壳架等级	100	250	400	630
电动操作机构型号	MDX1	MDX2	MDX3	MDX4
额定工作电压 U_e (V)	AC110~230V 50Hz		DC110~220V	
动作电流(A)	≤0.5		≤2	
动作时间(s)	≤0.8			
额定操作频率(次/h)	180		120	
机械寿命(次)	15000	9000	5000	3000

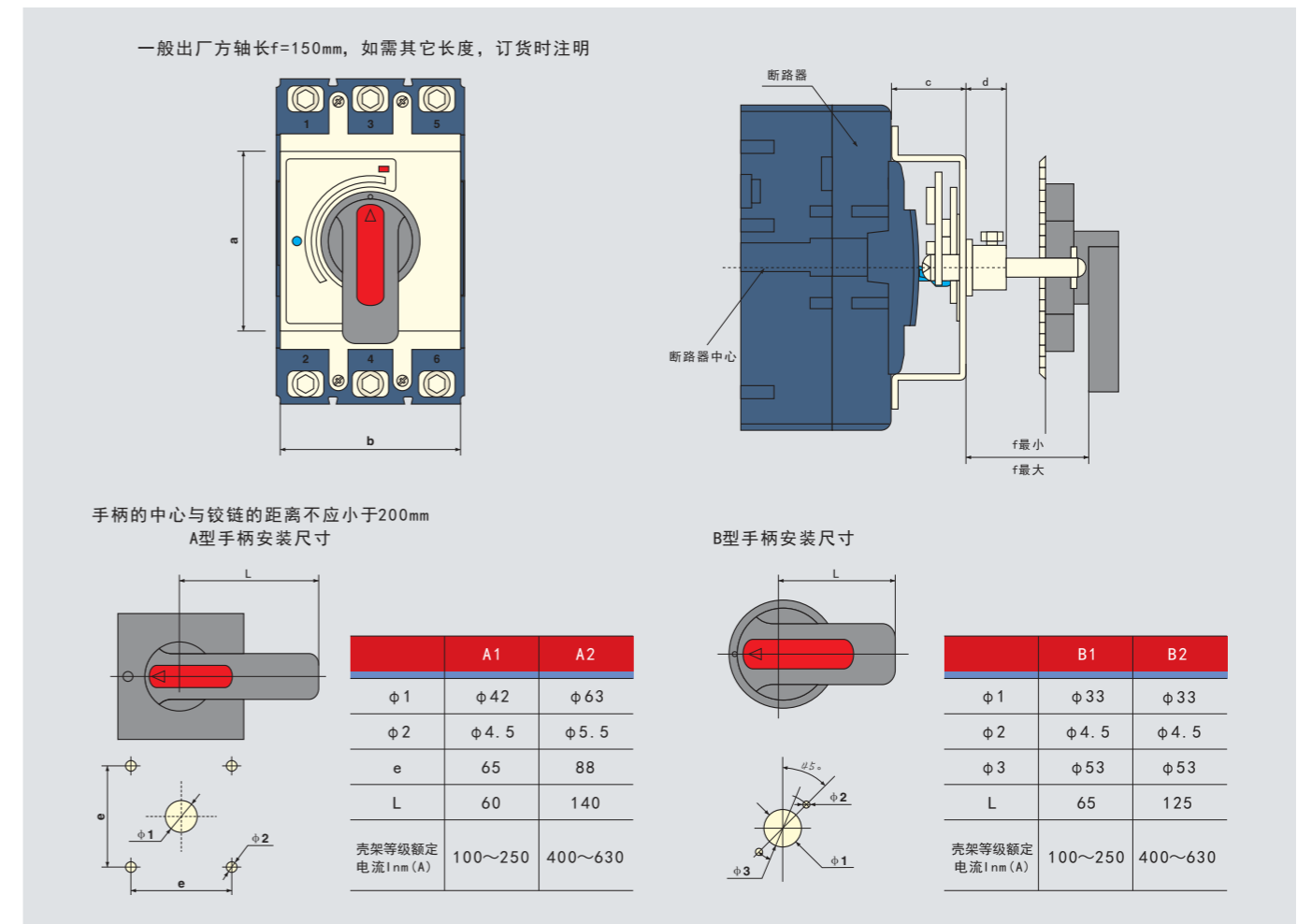
d. MDX型电动操作机构接线图



2.3 CS1型旋转操作机构

该操作机构采用齿轮-齿条机构推动断路器手柄，摩擦力小，操作轻松，使用寿命长。可选择A型（方形）操作手柄或B型（圆形）操作手柄。可用挂锁锁定手柄，防止断路器闭合或分断。

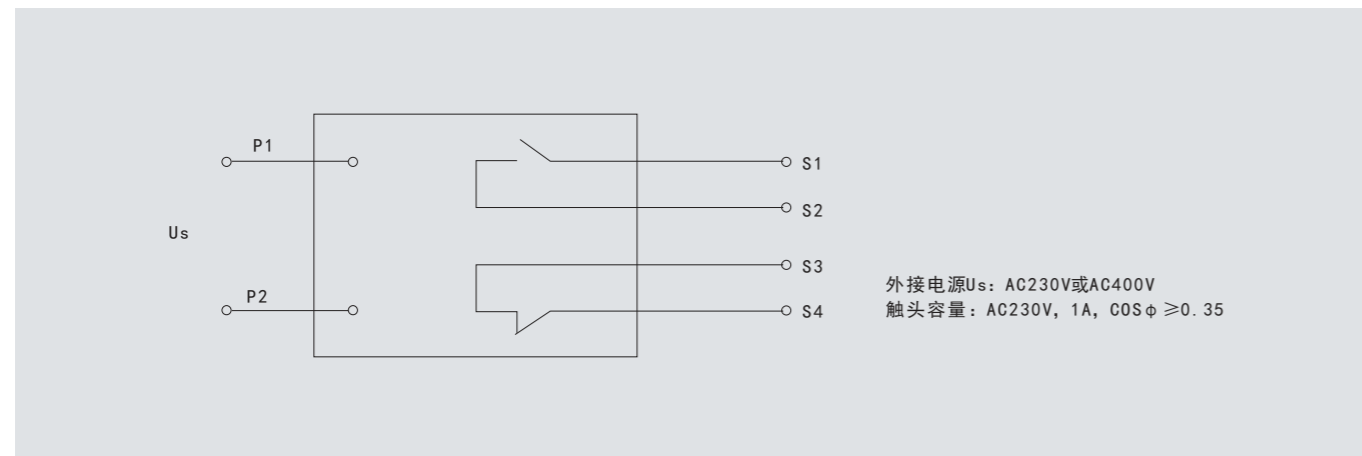
a. CS1型旋转操作机构外形及开孔尺寸



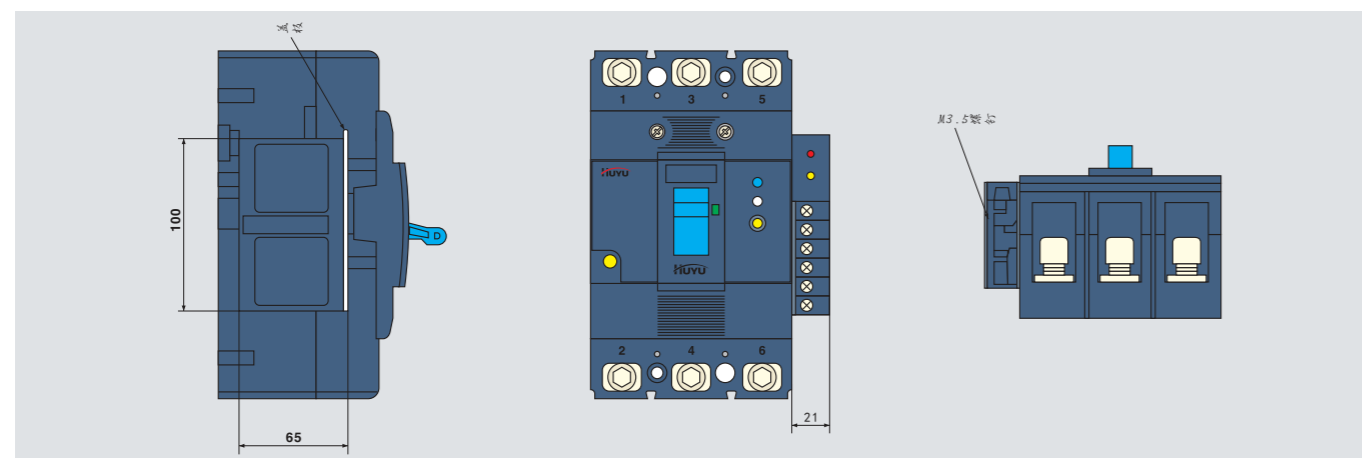
3、LB型漏电报警模块

H8MLB型漏电断路器需在断路器右侧面插挂LB型漏电报警模块，该模块接线端子P1-P2外接AC400V或AC230V交流电源。当断路器主回路发生漏电时，该断路器不脱扣，报警模块内继电器动作，接线端子S1-S2、S3-S4内继电器触点发出报警信号。

3.1 LB型漏电报警模块接线图



3.2 LB型漏电报警模块外形图



订货规范

1、H8ML系列漏电断路器订货选型注释

H8ML	Y	-	Inm	S	M	/	In	-	4	A	3	I	II	III	2	H	W	100、330、500mA	1s
漏电动作类型:	Y-延时型 无-非延时型 B-只报警不脱扣																		
壳架等级: 100A、250A、400A、630A																			
分断能力等级: S-标准型(省略); H-高级型; U-限流型(见表4)																			
操作方式: 无-手柄直接操作; M-电动操作代号; Z-旋转手柄操作																			
整定电流: 40A~630A(见表4)																			
极数: 3-三极; 4-四极																			
四极断路器N极型式: A; B; (见表1)																			
过电流脱扣器型式: 1、2、3(见表2)																			
内部附件代号: (见表3)																			
用途代号: 2-保护电动机用; 无-配电用																			
接线方式代号: H-板后接线; C-插入式连接; CH-抽出式连接; 无-板前接线																			
飞弧距离: W-零飞弧; ; 无-有飞弧(见表4)																			
额定剩余动作电流: 30 100 500mA; 100 300 500mA; 500 800 1000mA																			
漏电动作时间可选: 延时型(0.4、1、2s); 非延时型省略不标																			

2、订货时请指明以下内容

2.1 型号及订货数量

H8ML□-□□□/□-□□□□□□□□□□

2.2 分励、欠压脱扣器的额定电压

2.3 外部附件

旋转操作手柄型号(A型或B型)、方轴的长度及旋转操作手柄数量; 电动操作机构型号及额定电压、数量。