

LW5

系列万能转换开关



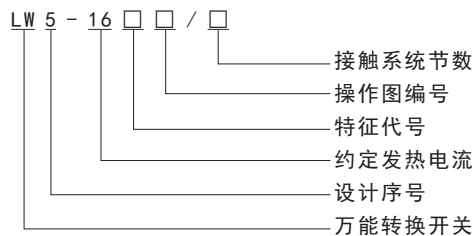
一、适用范围

LW5系列万能转换开关适用于交流50Hz，电压至500V及直流电压440V的电路中，作电气控制线路转换之用和电压380V，5.5KW及以下的三相鼠笼型异步电动机的直接控制之用。

产品符合GB14048.5标准。

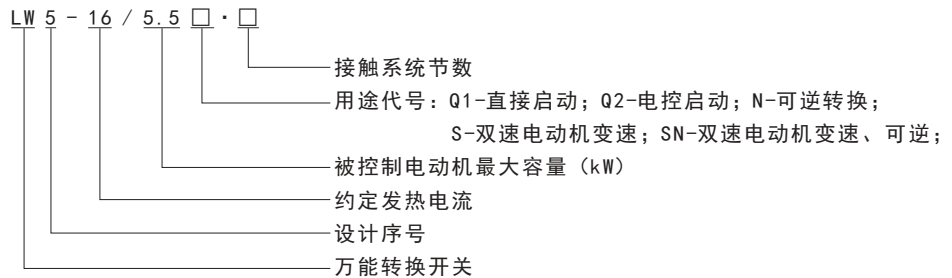
二、型号及含义

2.1 主令控制用转换开关的型号及含义



注：操作方式和操动器位置组合分见表1；

2.2 直接控制5.5kW三相鼠笼异步电动机用转换开关型号及含义；



三、结构特征

- 1、按用途分：主令控制用转换开关和直接控制5.5KW三相鼠笼异步电动机用两种。
- 2、按接触系统节数有1-16节，共16种。
- 3、按操作器外形分：球型捏手式和旋钮式两种。
- 4、按工作制分：断续周期工作制（操作频率300次/小时）和八小时工作制。
- 5、按防护形式分：开启式和防护式两种。
- 6、按操作方式与操作器位置组合分，有下列5种，见表。

LW5

系列万能转换开关

代号	用途	相应转换开关型号
Q1	直接起动	LW5-16 5. 5Q12 (操作图同LW5-16C5391/2)
Q2	电控起动	LW5-16 5. 5Q23 (操作图同LW5-16C5714/3)
N	可逆转换	LW5-16 5. 5N3
S	双速电动机变速	LW5-16 5. 5S4
NS	双速电动机变速可逆	LW5-16 5. 5N6

7、按操作方式：定位型和自复型两种，见下(表1)

操作方式	特征代号	操作器位置											
自复型	A							0°	45°				
	B						45°	0°	45°				
定位型	C							0°	45°				
	D						45°	0°	45°				
	E						45°	0°	45°	90°			
	F					90°	45°	0°	45°	90°			
	G					90°	45°	0°	45°	90°	135°		
	H			135°	90°	45°	0°	45°	90°	135°			
	I			135°	90°	30°	0°	45°	90°	135°	180°		
	J		120°	90°	60°	30°	0°	45°	60°	90°	120°		
	K		120°	90°	60°	30°	0°	45°	60°	90°	120°	150°	
	L	150°	120°	90°	60°	30°	0°	30°	60°	90°	120°	150°	
	M	150°	120°	90°	60°	45°	0°	30°	60°	90°	120°	150°	180°
	N							45°	45°				
	P							90°	0°	90°			

四、主要技术参数

- 1、开启式转换开关的约定发热电流为16A。防护式仅供可逆转换开关LW5-16/5. 5N3，其约定封闭发热电流为16A，外壳防护等级为IP40。
- 2、转换开关的额定绝缘电压为500V。
- 3、转换开关的额定工作电压（Ue）和额定工作电流（Ie）对应如下：
 - a、主令控制用转换开关的额定工作电压（Ue）和额定工作电流（Ie）对应关系
 - b、直接控制5.5KW三相笼型异步电动机转换开关的额定工作电压为380V额定工作电流为12A。
 - c、属于同一转换开关的各双断点触头组在电气上是分开的，因此每一双断点触头组能控制一条独立的电气回路。
 - d、转换开关的电寿命 20×10^4 次以上，机械寿命 100×10^4 次以上。

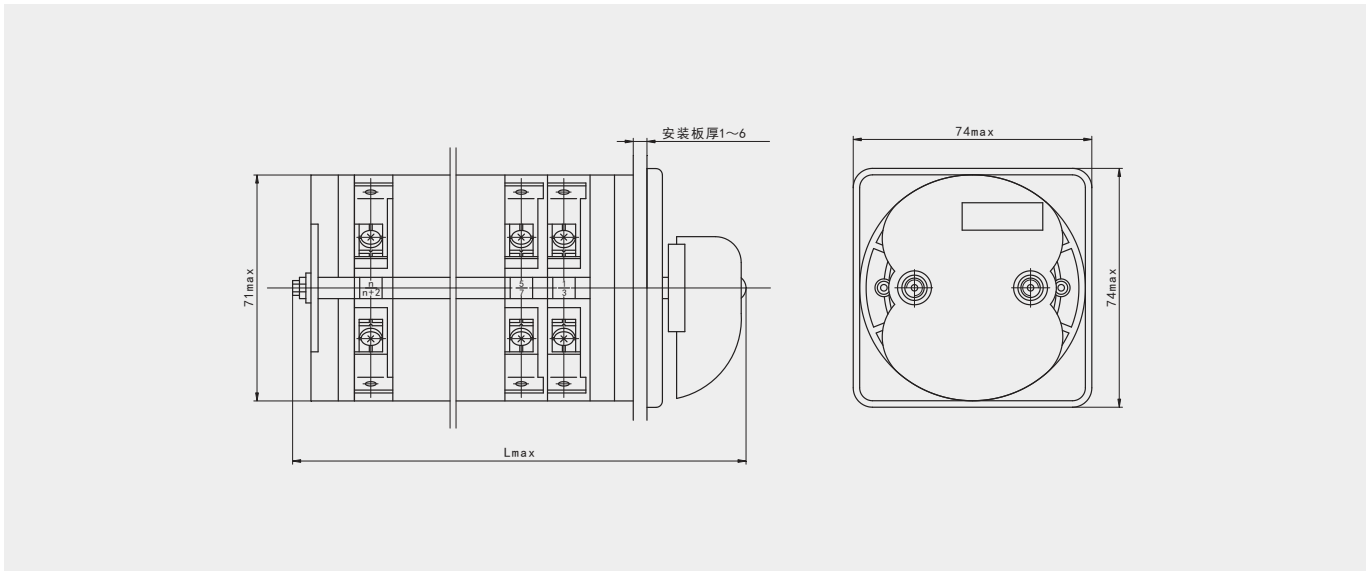
项目	交流			直流			直流		
				双断点			四断点		
Ue V	500	380	220	440	220	110	440	220	110
Ie A	2.00	2.60	4.60	0.14	0.27	0.55	0.20	0.41	0.82

LW5

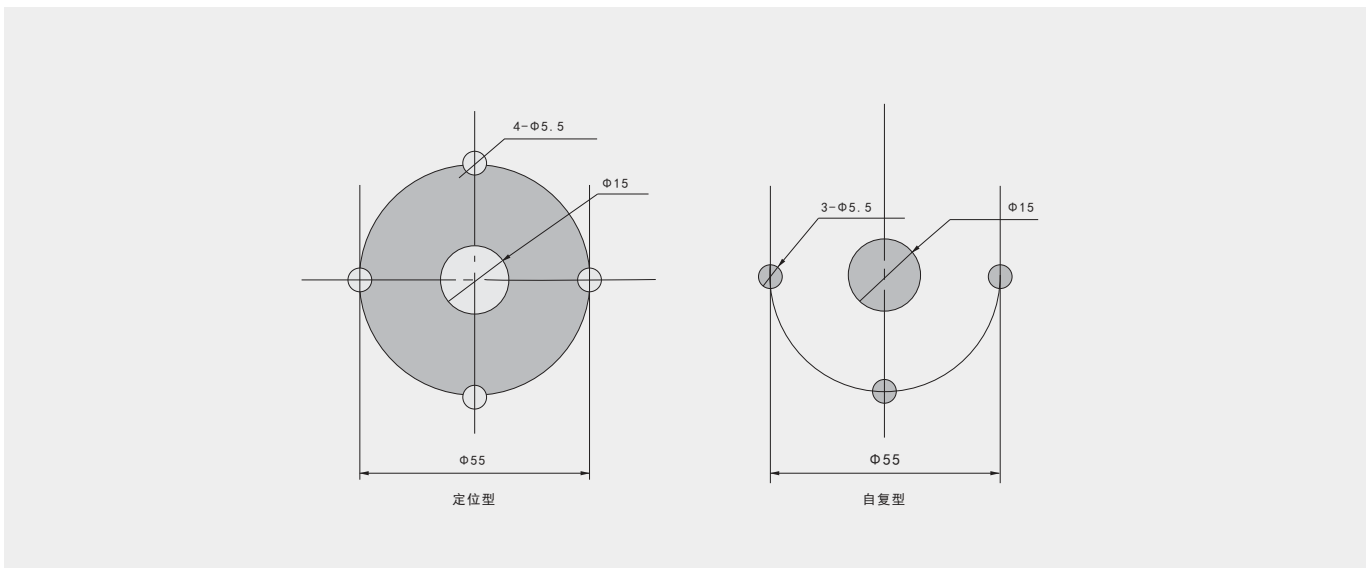
系列万能转换开关

用途分类	使用类别	电流类别		控制电磁线圈或电动机容量	额定工作电压(V)	电寿命次数	
主令控制	AC-15	交流		1000VA	500、380、220	20×10 ⁴	
	DC-13	直流	双断点、四断点	60W、90W	440、220、110		
直接控制电动机用	AC-3	三相交流		5.5KW	380	19.6×10 ⁴	共20×10 ⁴
	AC-4					0.4×10 ⁴	

五、外形及安装尺寸



安装板开孔尺寸开启式，自复型、定位型图



注：图中L=44+16n (n：接触系统节数)