

# JLXK1 系列行程开关



## 一、适用范围

JLXK1系列行程开关适用于交流50Hz, 电压至380V或直流电压至220V控制电路中, 用来控制运动机构的行程和变换运动的方向或速度. 机床控制, 限制运动机构或程序控制。

产品符合GB14048.5标准。

## 二、型号及含义

JLX K 1 □ 1 1 □

M-密封式, 无字母-防护式

1对常闭触头

1对常开触头

传动装置型代号: 1-单轮转动式, 2-双轮转动式, 3-直动不带轮

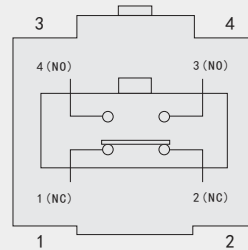
4-直动带轮

设计代号

快速

行程开关

接触型式



## 三、主要技术参数

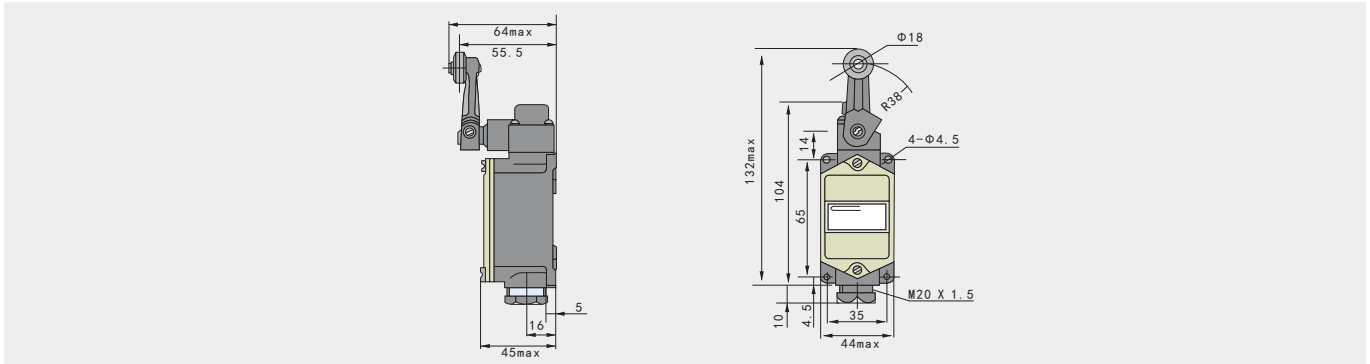
型号	额定绝缘电压Vi	触头数量		额定电压(V)		约定发热电流(A)	触头控制容量		操作频率(次/h)	触头换接时间(s)	动作力(N)	动作行程(mm)或角度
		常开	常闭	交流	直流		AC15	DC13				
JLXK1-111	380V	1	1	380	220	5	100VA	20W	1200	0.04	≤10	12° ~15°
JLXK1-111M											≤10	12° ~15°
JLXK1-211											≤15	≥45°
JLXK1-211M											≤15	≥45°
JLXK1-311											≤20	1~3
JLXK1-311M											≤20	1~3
JLXK1-411											≤20	1~3
JLXK1-411M											≤20	1~3

# JLXK1

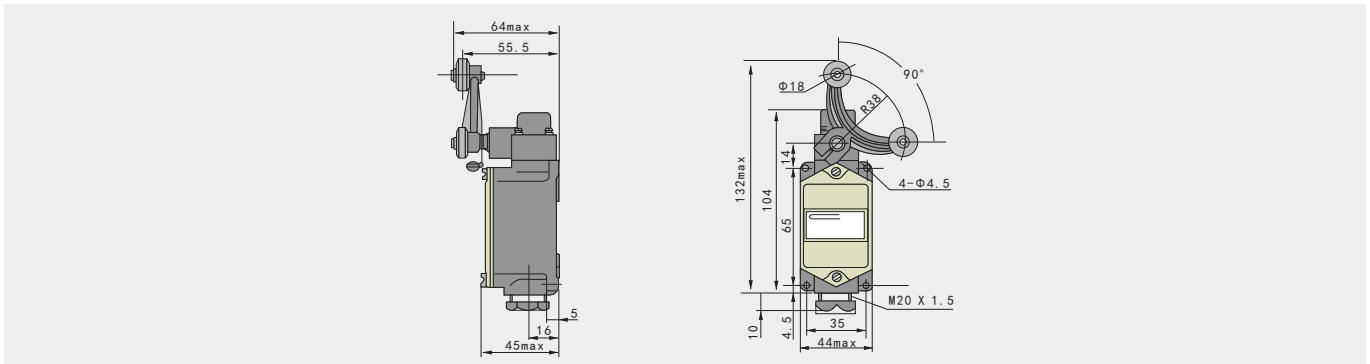
## 系列行程开关

### 四、外形及安装尺寸

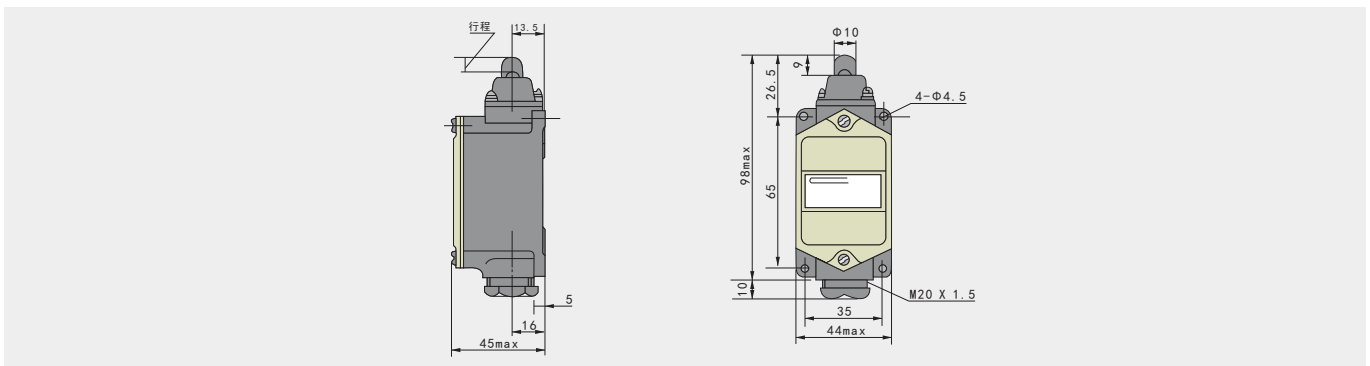
1、JLXK1-111、111M尺寸图



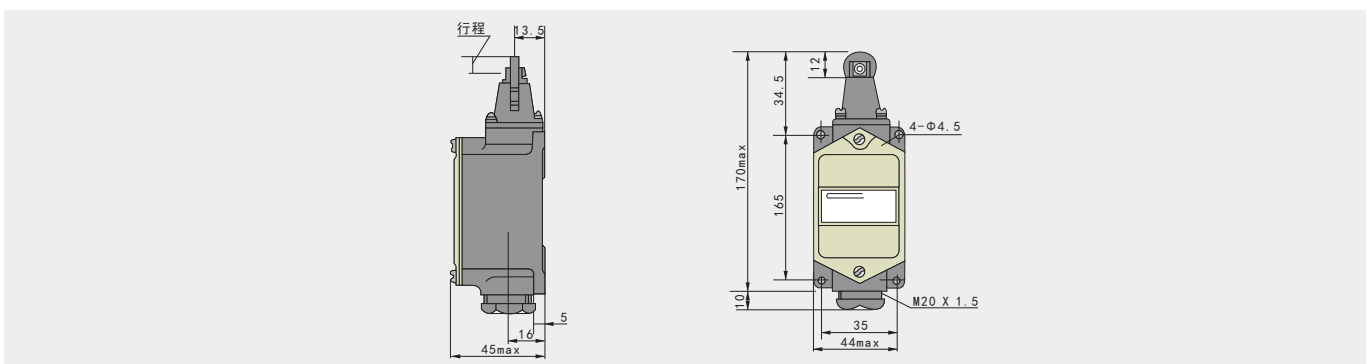
2、JLXK1-211、211M尺寸图



3、JLXK1-311、311M尺寸图



4、JLXK1-411、411M尺寸图



A 一级配  
Primary power distribution

B 二级配  
Secondary distribution

C 终端配  
Terminal power distribution

D 工业控制与保护  
Industrial control and protection

E 电源电器  
power device

F 电能管理  
Power management

G 高压元件  
High voltage components