

JW2 系列行程开关

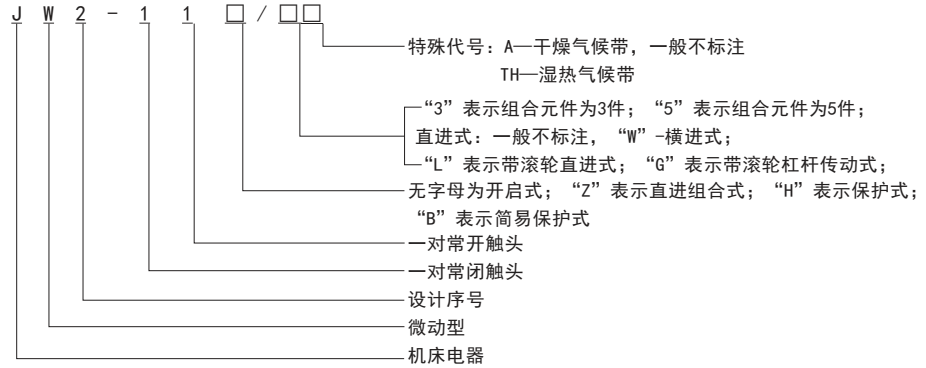


一、适用范围

JW2系列行程开关适用于交流50Hz, 电压至230V, 直流电压至230V的控制回路中, 作控制运动的行程和交换其方向速度用, 触头型式为单断点, 额定控制容量为AC 230V/100VA, DC 230V/10W。

产品符合GB14048.5标准。

二、型号及含义



三、主要技术参数

- 3.1 额定绝缘电压 U_i : 250V; 约定发热电流 I_{th} : 5A;
3.2 额定工作电压 U_e /额定工作电流 I_e ;
AC-15: 220V/0.45A; DC-13: 220V/0.045A
3.3 开关的主要操动参数见表1

表 1

型号	动作力/N	复位力/N	动作行程/mm	差程/mm	超行程/mm	触头开距/mm
JW2-11	3.5±0.5	≥0.8	2±1	≤2	≥0.5	≥0.6
JW2-11Z/3	7±2	≥3.5	3±1	≤3	≥2	≥0.6
JW2-11Z/5	7±2	≥3.5	3±1	≤3	≥2	≥0.6
JW2-11B	7±2	≥3.5	3±1	≤3	≥2	≥0.6
JW2-11	3.5±0.5	≥0.8	2±1	≤2	≥0.5	≥0.6
JW2-11H	≤10	≥3	≤5	≤4	≥1.2	≥0.6
JW2-11H/W	≤10	≥3	≤5	≤4	≥2	≥0.6
JW2-11H/G	≤8	≥1	≤6	≤5	≥2	≥0.6
JW2-11H/L	≤10	≥3	≤5	≤4	≥2	≥0.6

表 2

额定绝缘电压 U_i	250V
额定电压/电流	AC220V/0.45A、DC220V/0.045A
约定发热电流	I_{th} : 5A
机械寿命	60×10 ⁴ 次
电寿命	30×10 ⁴ 次
操作频率	AC40次/分
	DC20次/分
使用类别	AC-15、DC-13
防护等级	ZP54

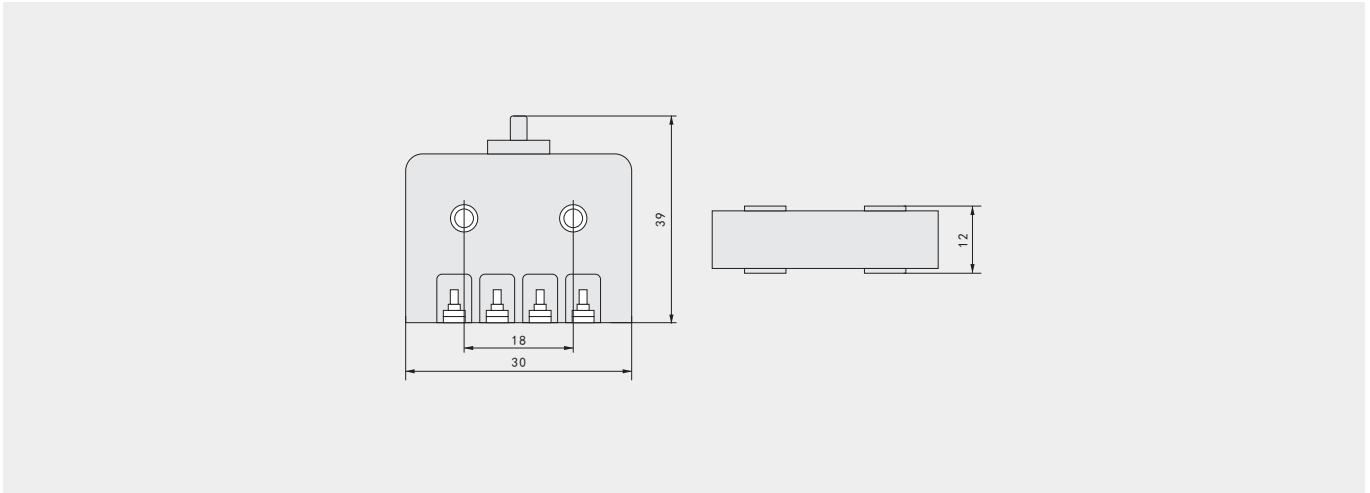


JW2

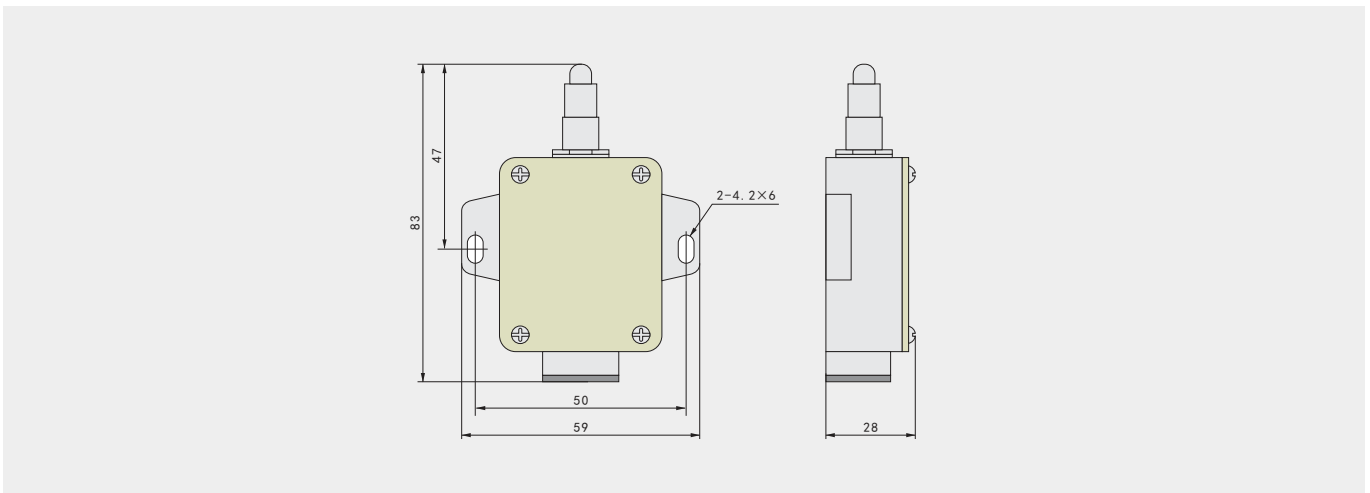
系列行程开关

四、外形及安装尺寸

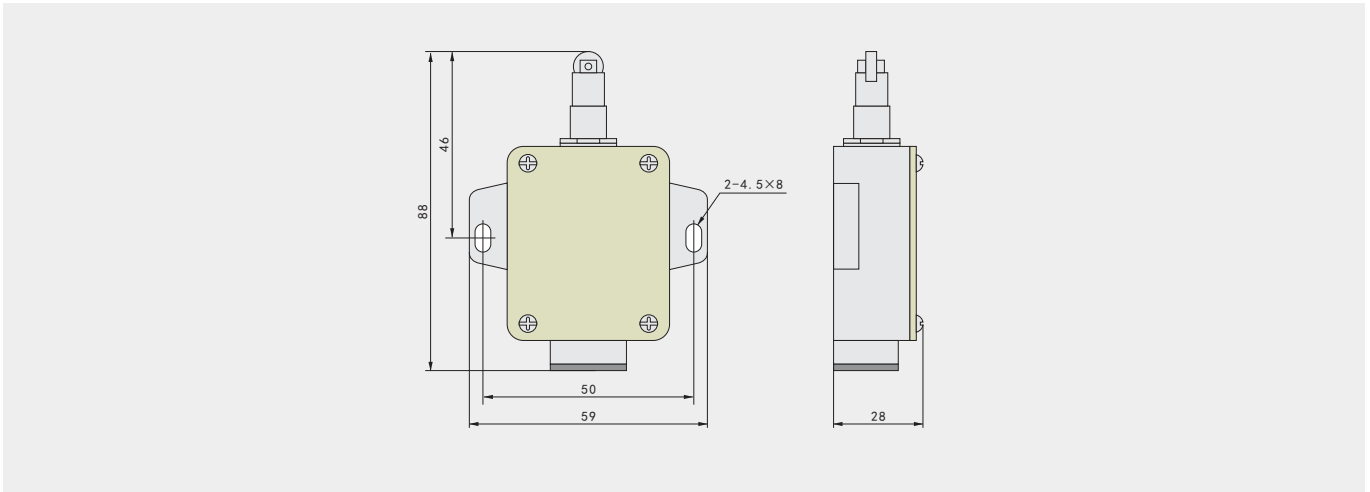
1、JW2-11



2、JW2-11H



3、JW2-11H/LTH



A 一级配电
Primary power distribution

B 二级配电
Secondary distribution

C 终端配电
Terminal power distribution

D 工业控制与保护
Industrial control and protection

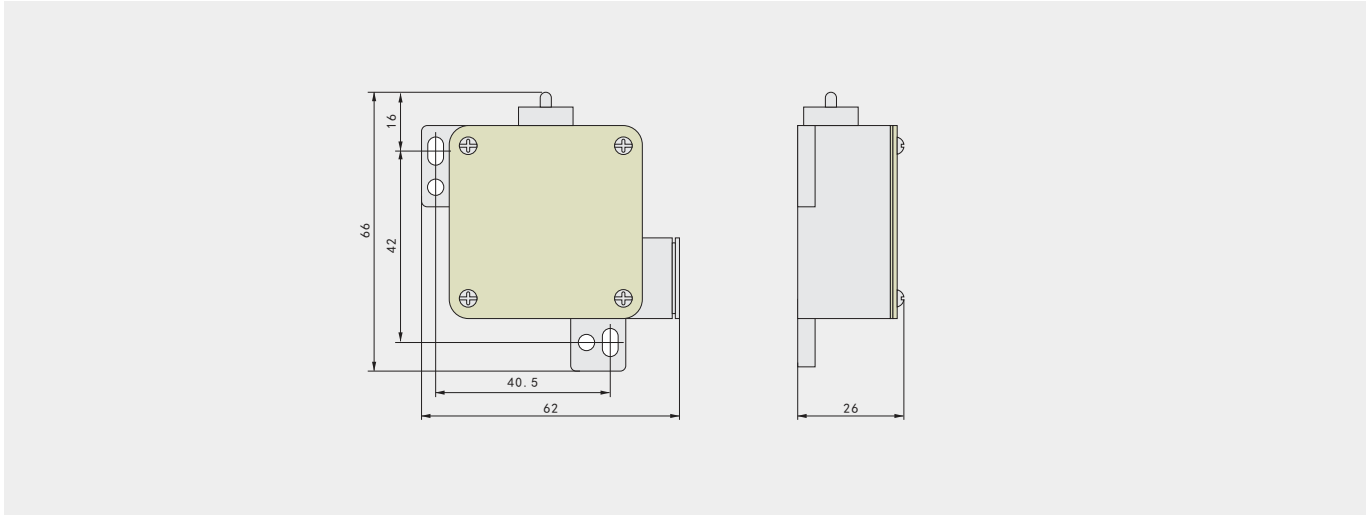
E 电源电器
power device

F 电能管理
Power management

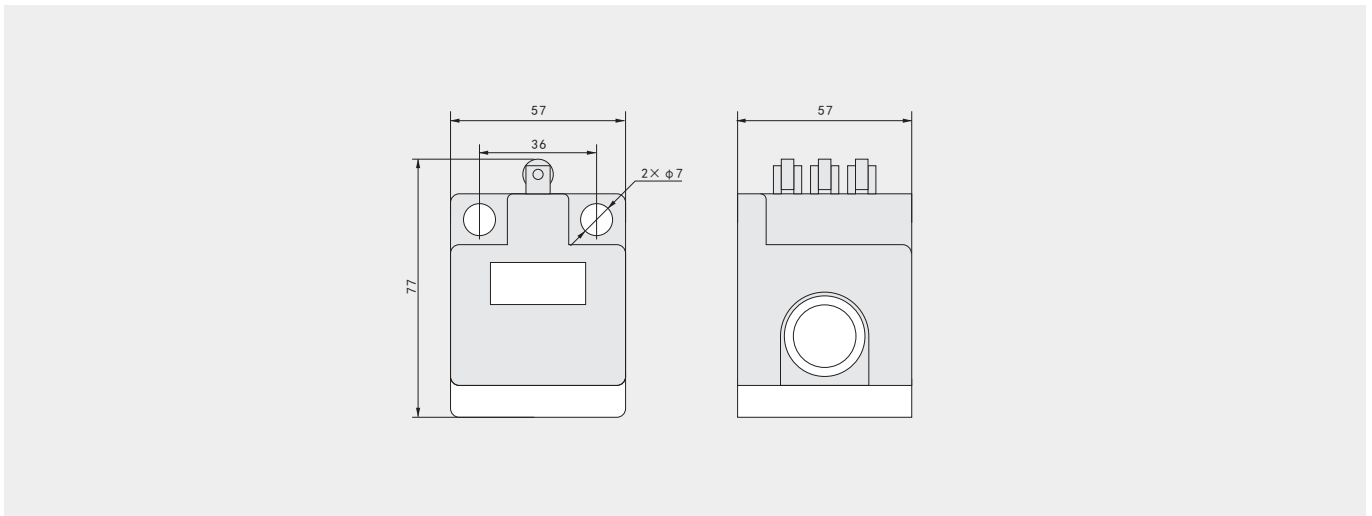
G 高压元件
High voltage components

JW2 系列行程开关

4、JW2-11H/W



5、JW2-11Z/3



6、JW2-11Z/5

