

## HYGL 系列负荷开关



### 一、概述

HYGL系列隔离开关（以下简称开关），适用于交流50Hz、额定电压至690V、直流电压至440V、约定发热电流至3200A的工业企业配电设置中，用于不频繁接通与分断电路及电气隔离之用（1000A以上只作用电气隔离），广泛应用于建筑、电力、石油化工及其他行业的配电系统和自动化系统中。

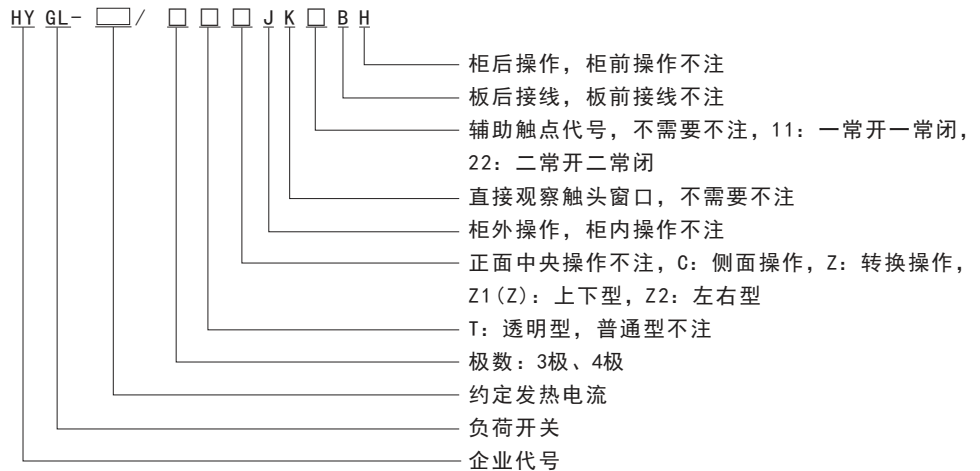
HYGL/C侧面操作隔离开关，在HYGL正面中央操作隔离开关的基础上增加了一个侧面操作机构，适用于侧面操作的接通与分断电路及电气隔离之用。

HYGL/Z双投转换隔离开关，由两台HYGL隔离开关上下叠装或左右并排组装而成，适用于双路电源的切换或两台负载设备的转换及安全隔离等。

开关造型美观、新颖简洁，结构简单、操作方便。

符合标准：IEC 60947-3、GB 14048.3。

### 二、产品型号及含义



### 三、结构特征

- 1、开关采用弹簧蓄能、瞬时释放的加速关合机构及同时接通与断开并联双断点的触头结构，极大的提高了开关的电气性能与机械性能。
- 2、开关采用玻璃纤维增强不饱和聚脂模塑料及手动操作手柄，具有很高的介电性能、防护能力及可靠的操作安全性。
- 3、开关具有3极、4极（3极+可通断中性极）之分。
- 4、开关正面设有标记窗口，指示触头的通断状态；可根据需要提供后面观察窗口，直接观察触头的通断状态，保证开关操作的可靠性和安全性。
- 5、操作手柄可直接装在开关上操作（简称柜内操作），也可通过加长轴在配电柜门外操作（简称柜外操作），提供两种操作方式。
- 6、可根据需要提供常开常闭辅助触点及安装专用底板与板前板后接线方式，以满足用户的多种需求。
- 7、透明型开关底座的反面设有直接观察各触头通断状态的窗口，开关的大小盖采用高透明、高强度、耐高温的新型材料压制而成，能够直接观察各触头的通断状态与操作机构的运行状态，保证了开关操作时的安全可靠。
- 8、透明型开关的进出接线端装有高透明、高强度、耐高温的接线罩，可防止相间短路及外界物体的落入，确保了开关使用时的安全可靠。
- 9、在分断位置“0”时，可用两至三把锁锁住手柄，以防止误操作。

# HYGL

## 系列负荷开关

### 四、主要技术参数

1、开关的主要技术参数见表 1  
表 1

产品型号		HYGL-160			HYGL-250		HYGL-630				HYGL-1600				HYGL-3200				
		100	125	160	200	250	315	400	500	630	800	1000	1250	1600	2000	2500	3200		
约定发热电流 I <sub>th</sub> A		160			250		630				1600				3200				
额定绝缘电压 U <sub>i</sub> V		1000					1140												
额定冲击耐受电压: U <sub>imp</sub> kV		12																	
额定工作电流 I <sub>e</sub> (A)	交流 400V	AC-21B	100	125	160	200	250	315	400	500	630	800	1000	1250	1600	2000	2500	3200	
		AC-22B	100	125	160	200	250	315	400	500	630	800	1000	1250	1600	2000	2500	3200	
		AC-23B	100	125	160	200	250	315	400	500	500	800	1000	1000	1000	1250	1250	1250	
	交流 690V	AC-21B	100	125	160	200	250	315	400	400	500	800	1000	1250	1600	2000	2500	2500	
		AC-22B	100	100	120	160	160	315	315	315	315	630	800	800	800	1000	1000	1000	
		AC-23B	40	60	80	100	125	200	200	200	200	250	500	500	500	800	800	800	
	直流 220V	DC-20B	100	125	160	200	250	315	400	500	630	800	1000	1250	1600	2000	2500	3200	
		DC-21B	100	125	160	200	250	315	400	500	630	800	1000	1250	1600	2000	2500	2500	
		DC-22B	100	125	160	200	250	315	400	500	500	800	1000	1250	1250	1600	1600	1600	
	直流 440V	DC-23B	45	60	80	160	200	315	400	400	500	800	1000 <sup>2)</sup>	1250 <sup>2)</sup>	1250 <sup>2)</sup>	1250 <sup>2)</sup>	1250 <sup>2)</sup>	1250 <sup>2)</sup>	1250 <sup>2)</sup>
		DC-20B	80	100	125	200	250	315	400	500	630	800	1000	1250	1600	2000	2500	3200	
		DC-21B	80	100	125	200	200	315	400	400	500	630	1000	1250	1250	1250	1250	1250	
		DC-22B	80	100	125	160	200	315	400	400	500	500	1000 <sup>2)</sup>	1250 <sup>2)</sup>	1250 <sup>2)</sup>	1250 <sup>2)</sup>	1250 <sup>2)</sup>	1250 <sup>2)</sup>	
	额定限制短路电流 kA	400V	50					70				100							
		690V	50																
	额定短时耐受电流 I <sub>cw</sub> kA/1s		9					13				50							
寿命(操作循环次数)	操作频率 次/h	120					60				20				10				
	总次数	1600					1000				600				400				
	有载次数	200					200				100				100				
	空载次数	1400					800				500				300				
操作力矩(N·m)		10					14.5				37			50		60			

1) 额定工作电压为690V时应带隐藏端子或隔离屏  
2) 按极性两电极串联使用

2、侧面操作、柜外操作、柜后操作、板后接线、直接观察触头窗口等隔离开关的主要参数全都与HYGL相对应。  
3、HYGL双投转换隔离开关的主要参数与HYGL相对应。

A 一级配电  
Primary power distribution

B 二级配电  
Secondary distribution

C 终端配电  
Terminal power distribution

D 工业控制与保护  
Industrial control and protection

E 电源电器  
power device

F 电能管理  
Power management

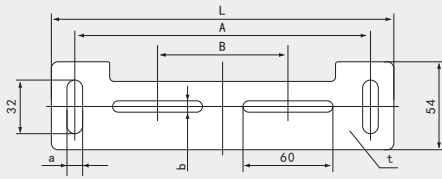
G 高压元件  
High voltage components

# HYGL

## 系列负荷开关

### 五、外形及安装尺寸

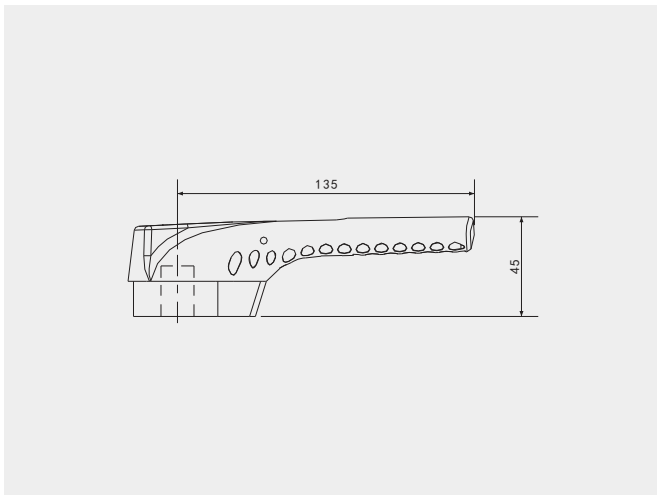
#### 1、专用安装底板



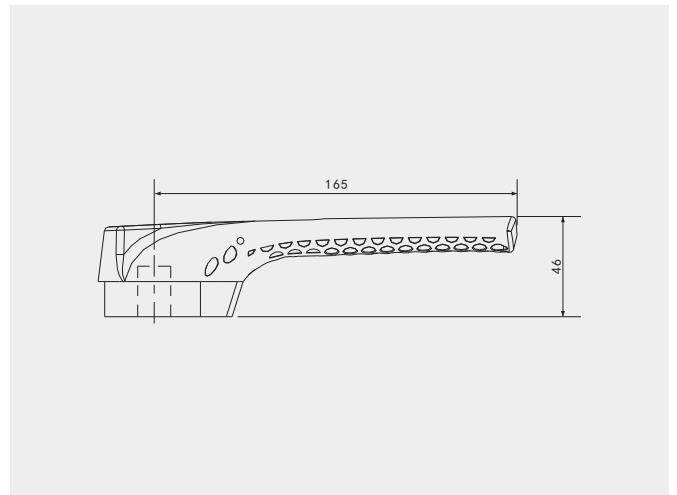
电流规格	L	A	B	a	b	t
160A	218	190	85	8.5	6.5	3
250A	245	220	110	8.5	6.5	3
400、630A	270	240	135	8.5	6.5	4
800A以上	310	280	175	8.5	8.5	5

#### 2、柜内操作手柄

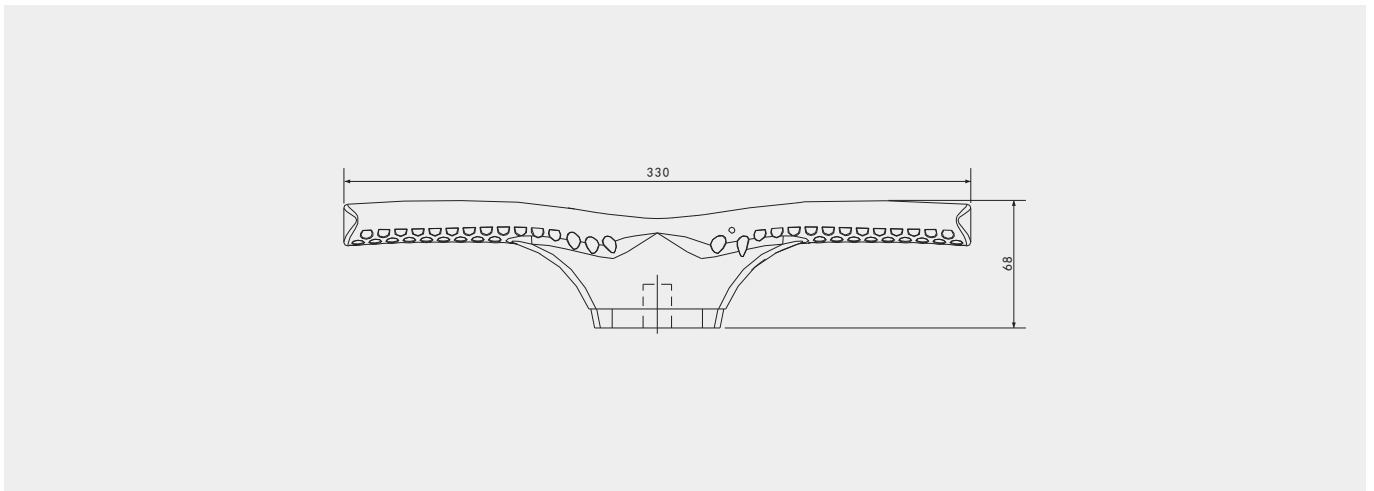
HYGL-160、250柜内



HYGL-630柜内

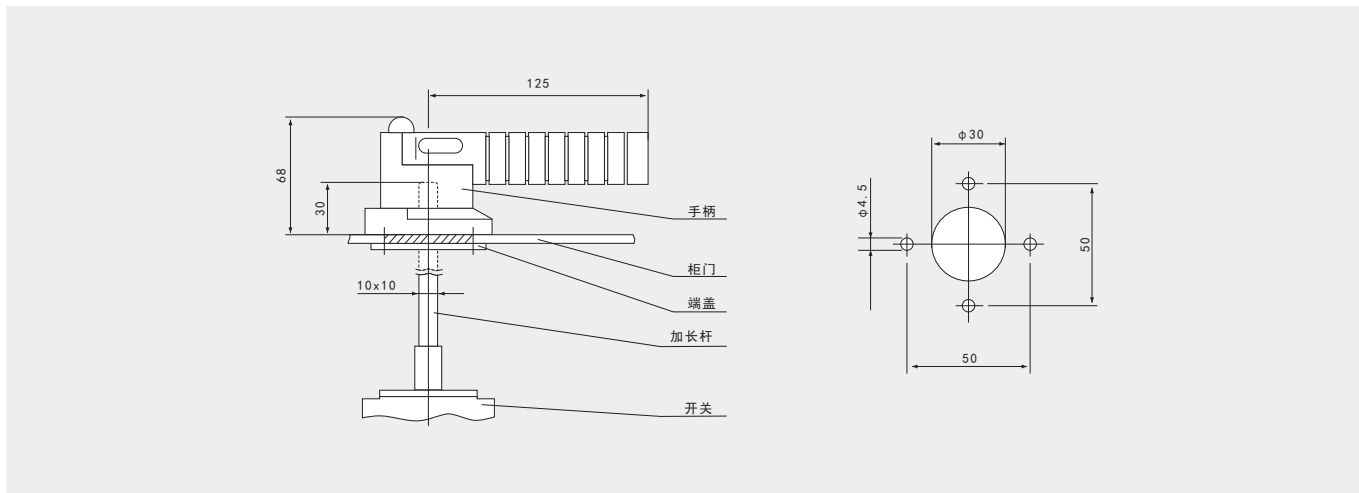


HYGL-1600、3200柜内

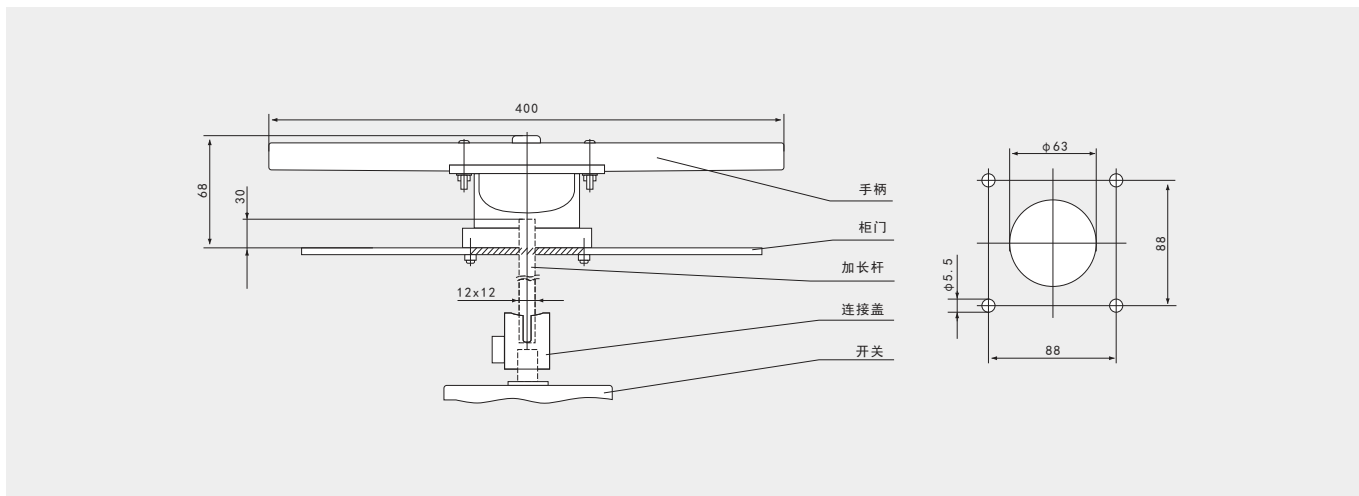


# HYGL 系列负荷开关

## 3、柜外操作手柄与面板开孔尺寸 HYGL-630A以下柜外



## HYGL-1600、3200柜外A型，HYGL/C、HYGL/Z柜外A型



**A** 一级配电  
Primary power distribution

**B** 二级配电  
Secondary distribution

**C** 终端配电  
Terminal power distribution

**D** 工业控制与保护  
Industrial control and protection

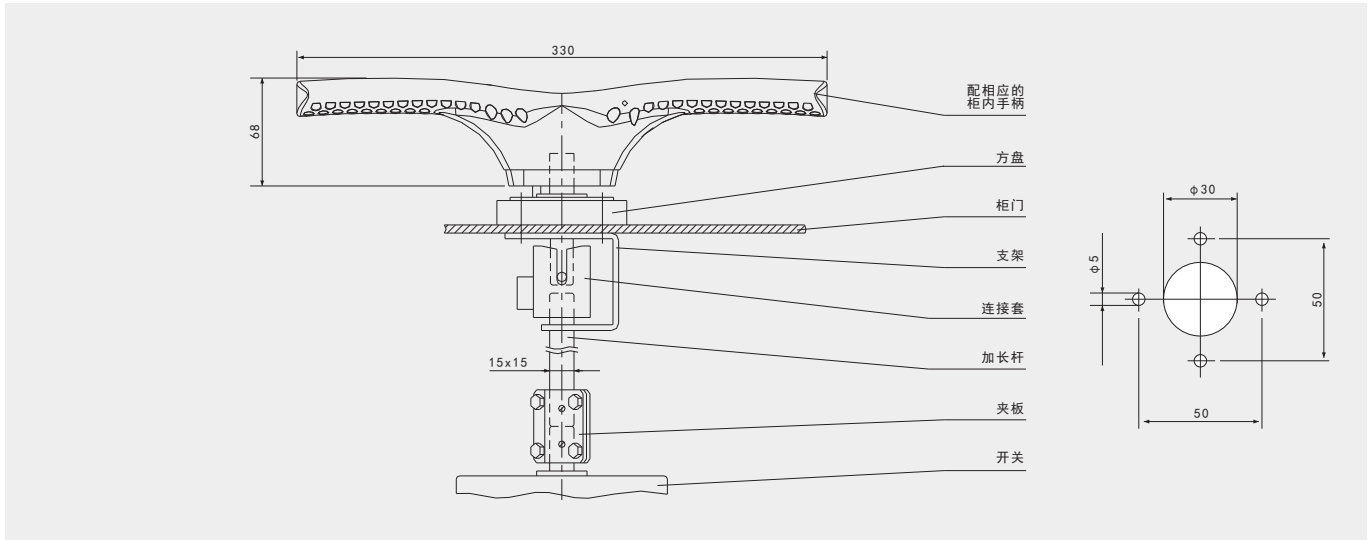
**E** 电源电器  
power device

**F** 电能管理  
Power management

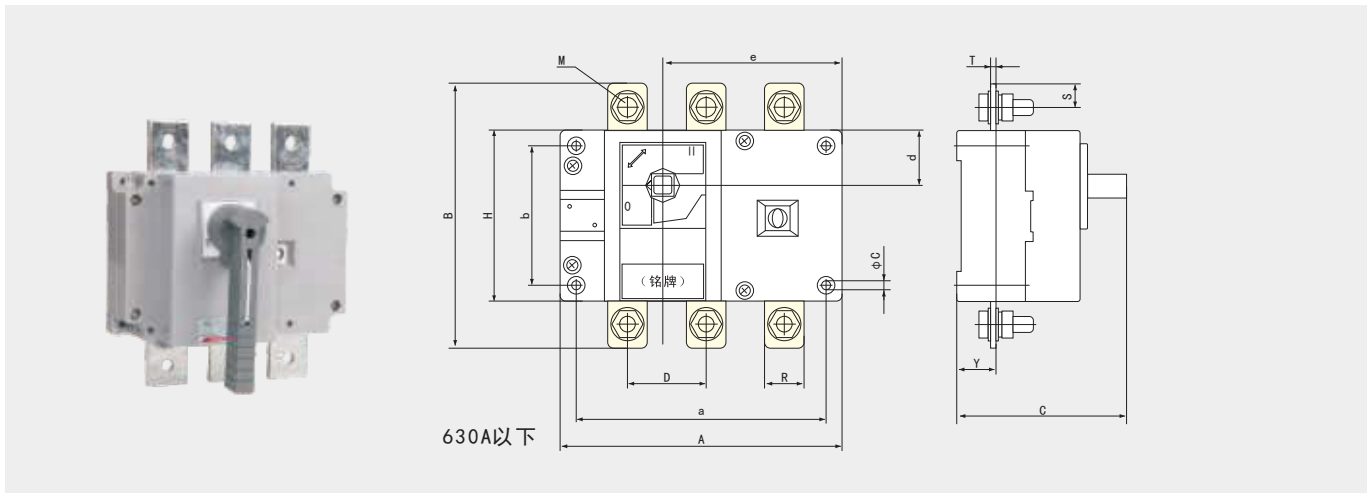
**G** 高压元件  
High voltage components

# HYGL 系列负荷开关

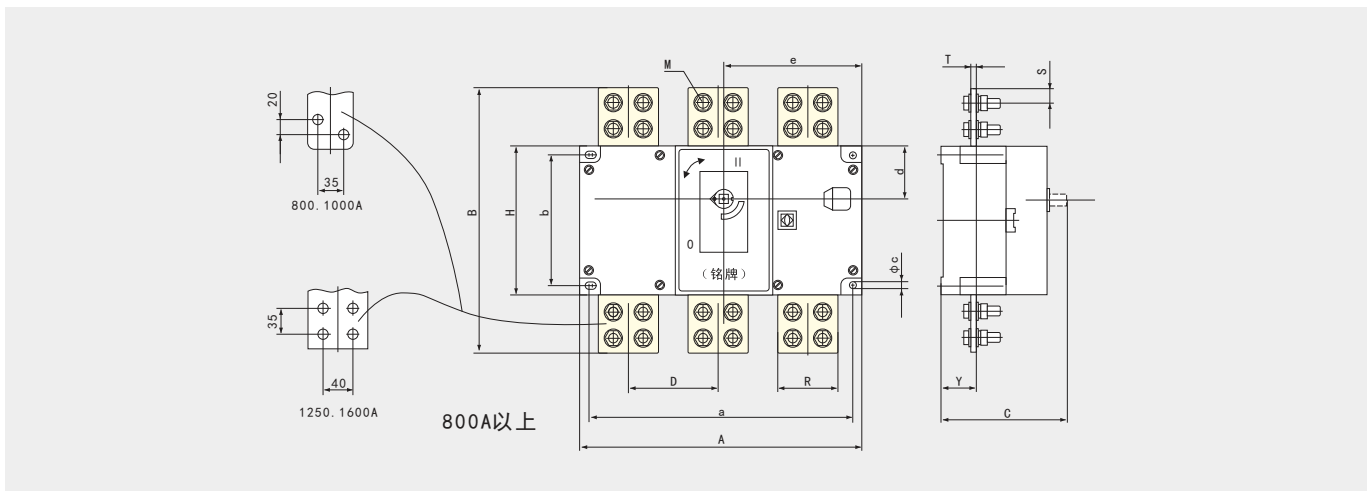
HYGL-1600、3200柜外B型、HYGL/C系列柜外B型、HYGL/Z系列柜外B型（默认B型）



## 4、HYGL-160~1600A外形安装尺寸 HYGL-160~630A



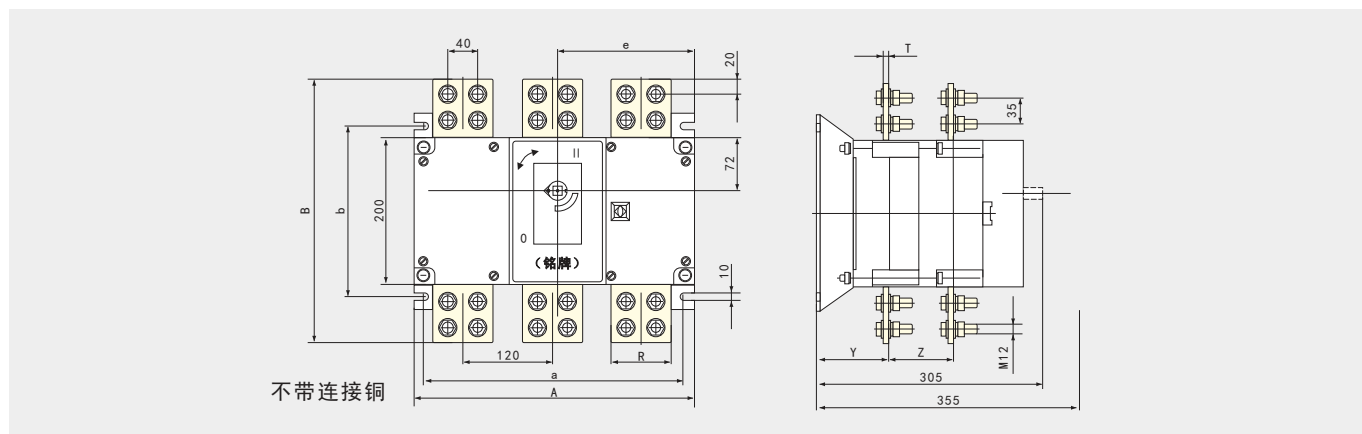
## HYGL-800~1600A



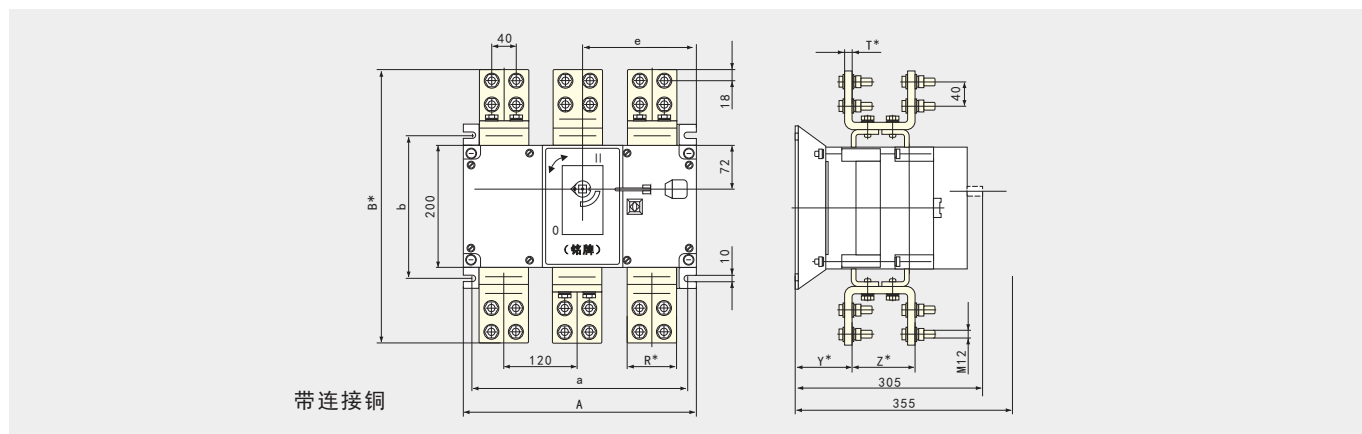
**HYGL**  
系列负荷开关

产品型号	电流	极数	外形尺寸					安装尺寸					端子尺寸				
			A	B	C	D	H	a	b	$\phi c$	d	e	R	S	T	Y	M
HYGL-160	100A	/3	140	135	92	36	85	120	65	5.5	27	85	20	10	3.5	25	8
	125A 160A	/4	170					150									
HYGL-250	200A	/3	180	170	102	50	110	160	90	5.5	35	115	25	15	3.5	25	10
	250A	/4	230					210									
HYGL-630	315A 400A	/3	230	240	135	65	160	210	140	7	50	145	32	17	5	37	10
		/4	290					270									
	500A 630A	/3	230	260	135	65	160	210	140	7	50	145	40	20	6	37	12
		/4	290					270									
HYGL-1600	800A 1000A	/3	378	312	170	120	200	353	175	9	72	185	60	20	8	48	12
		/4	498					473				249					
	1250A	/3	378	356	170	120	200	353	175	9	72	185	60	20	8	48	12
		/4	498					473				249					
	1600A	/3	378	356	170	120	200	353	175	9	72	185	80	20	10	49	12
		/4	498					473				249					

5、HYGL-2000~3200A外形安装尺寸  
HYGL-2000~3200A不带连接铜



HYGL-2000~3200A带连接铜



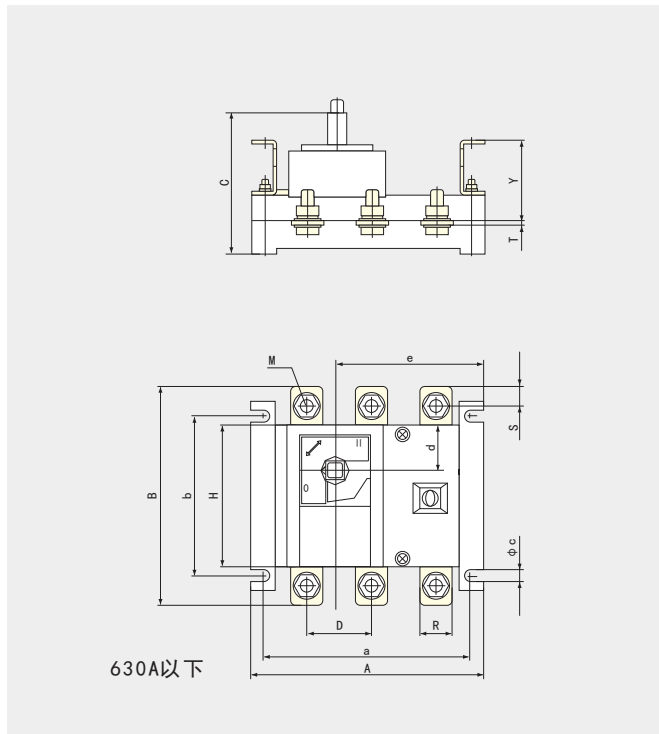
# HYGL

## 系列负荷开关

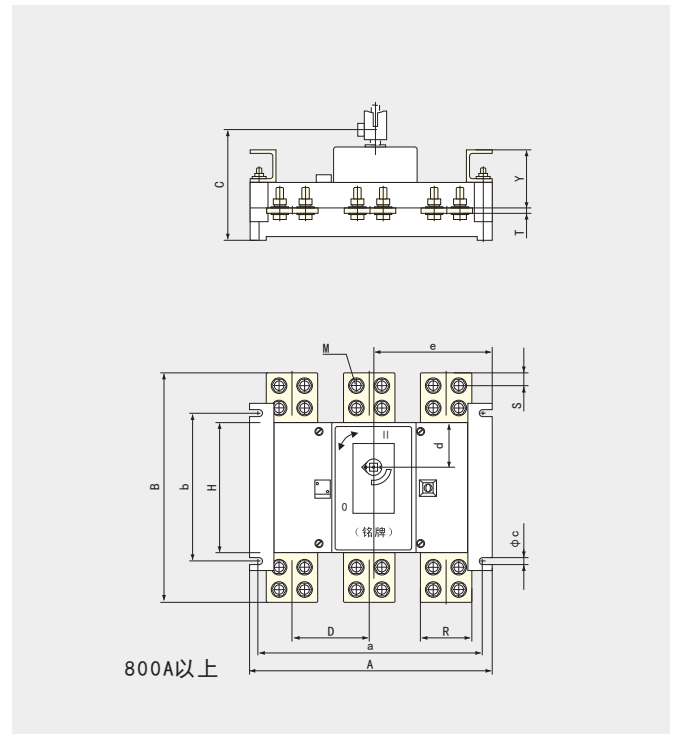
产品型号	电流	极数	外形尺寸		安装尺寸			端子尺寸			
			A	B/B*	a	b	e	R/R*	T/T*	Y/Y*	Z/Z*
HYGL-3200	2000A	/3	378	356/502	350	230	185	80/80	8/10	98/85	88/115
		/4	498	356/502	470	230	249				
	2500A	/3	378	356/502	350	230	185	80/80	8/12	98/85	88/115
		/4	498	356/502	470	230	249				
	3200A	/3	378	356/502	350	230	185	80/100	10/15	99/83	88/120
		/4	498	356/502	470	230	249				

注：带\*尺寸指带连接铜的尺寸

6、HYGL-160~1600/H (柜后操作)外形安装尺寸  
HYGL-160~630/H



HYGL-800~1600/H



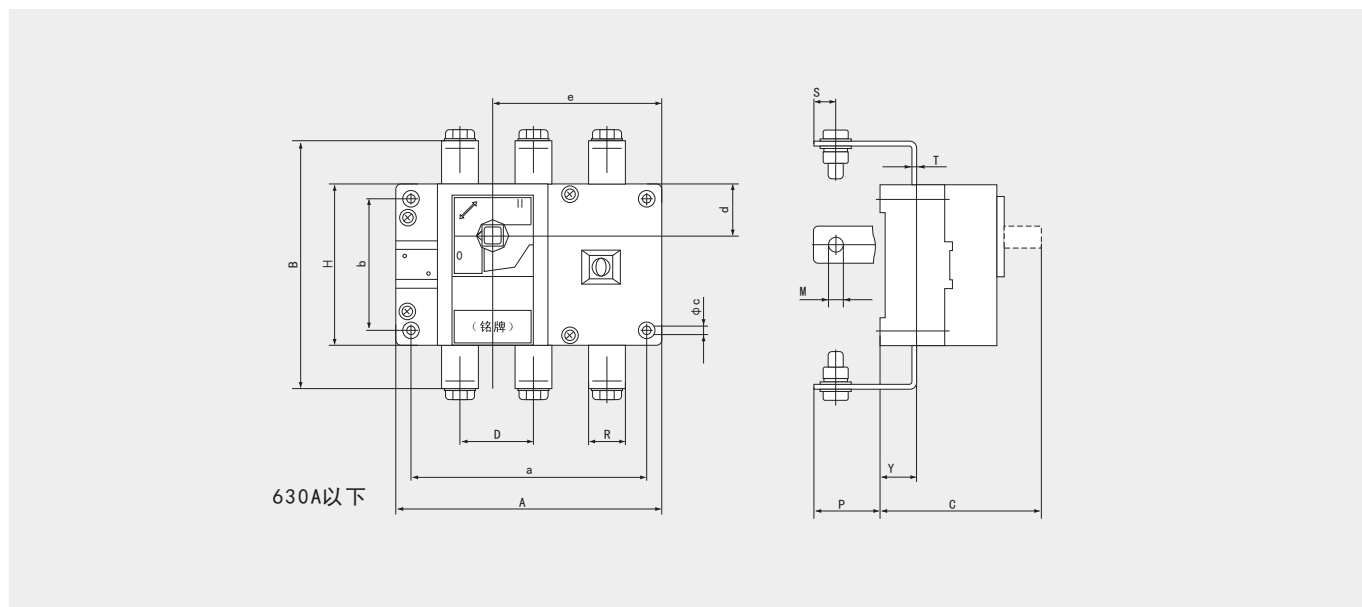
产品型号		安装尺寸			
		a	b	φc	Y
HYGL-160	/3H	120	95	7	52
	/4H	150			
HYGL-250	/3H	160	115	9	60
	/4H	210			
HYGL-630	/3H	210	180	11	80
	/4H	270			
HYGL-1600	/3H	350	230	10	90
	/4H	470			

注：其余尺寸与HYGL相对应

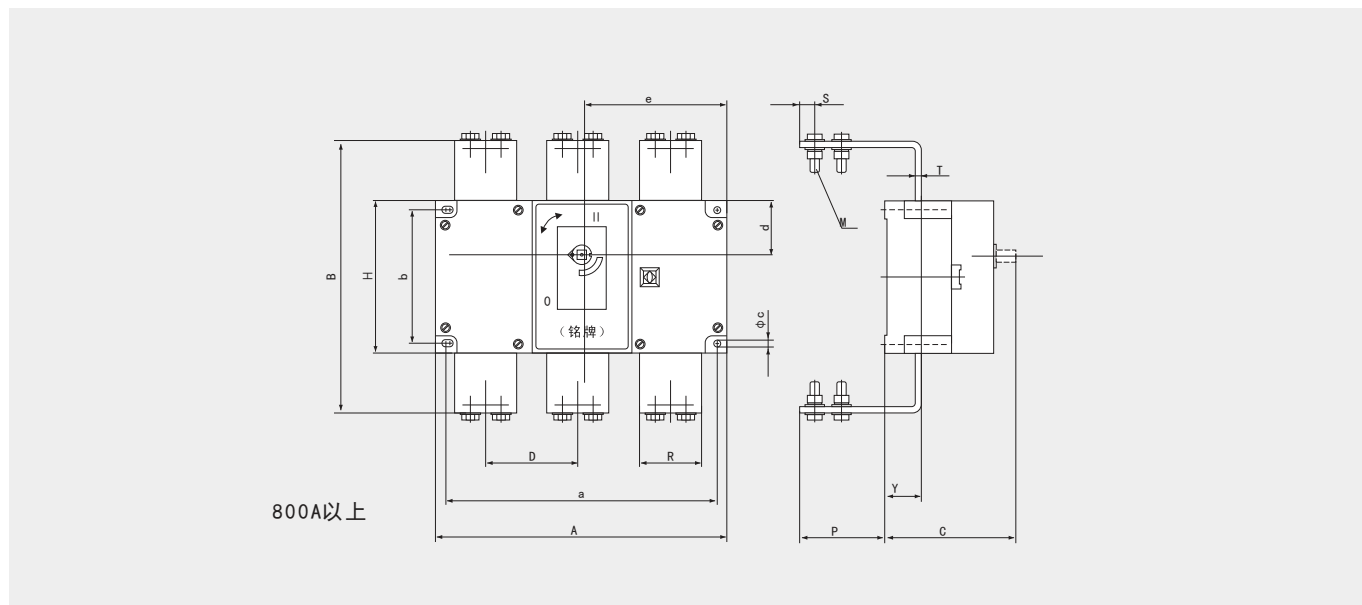
# HYGL

## 系列负荷开关

### 7、HYGL-160~1600/B (板后接线)外形安装尺寸 HYGL-160~630/B



### HYGL-800~1600/B



产品型号	电流	端子尺寸				
		R	S	T	Y	P
HYGL-160/B	160A	20	10	3.5	25	70
HYGL-250/B	250A	25	15	3.5	25	75
HYGL-630/B	400A	32	17	5	37	84
	630A	40	20	6	37	84

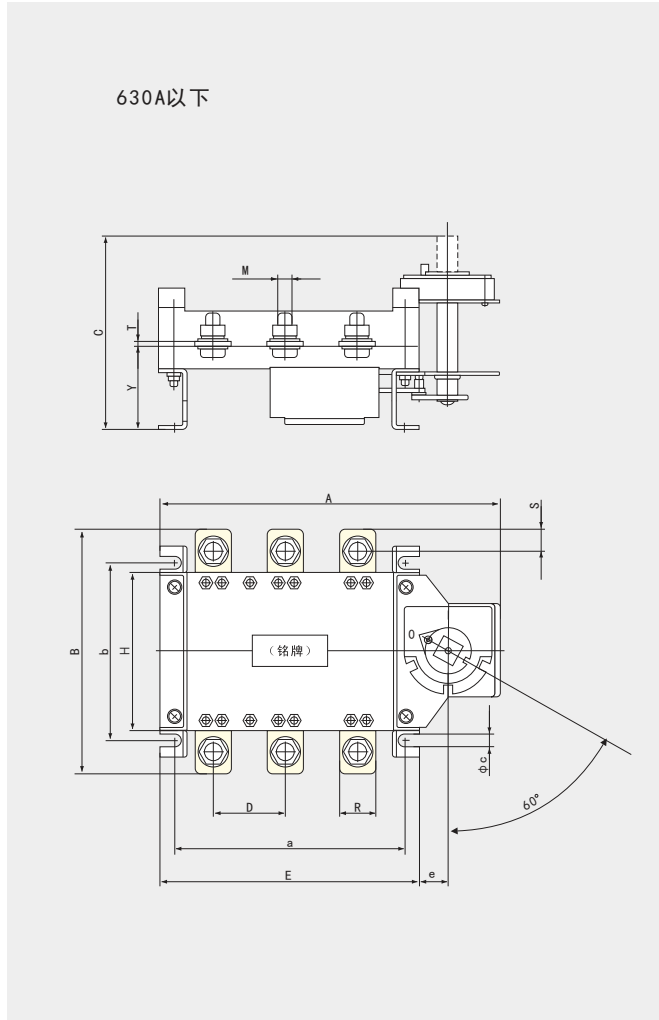
产品型号	电流	端子尺寸				
		R	S	T	Y	P
HYGL-1600/B	800A	60	20	8	48	108
	1000A	60	20	8	48	108
	1250A	80	20	8	48	108
	1600A	80	20	10	49	108

注：其余尺寸与HYGL相对应

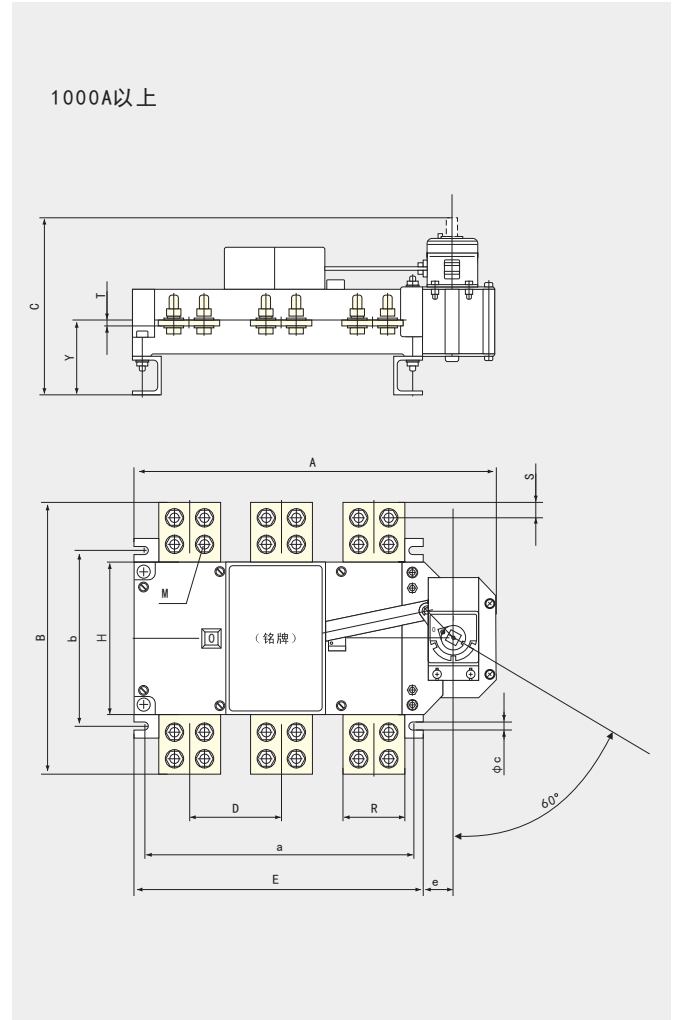


# HYGL 系列负荷开关

8、HYGL-160~1600/C(侧面操作)外形安装尺寸  
HYGL-160~630/C



HYGL-1000~1600/C

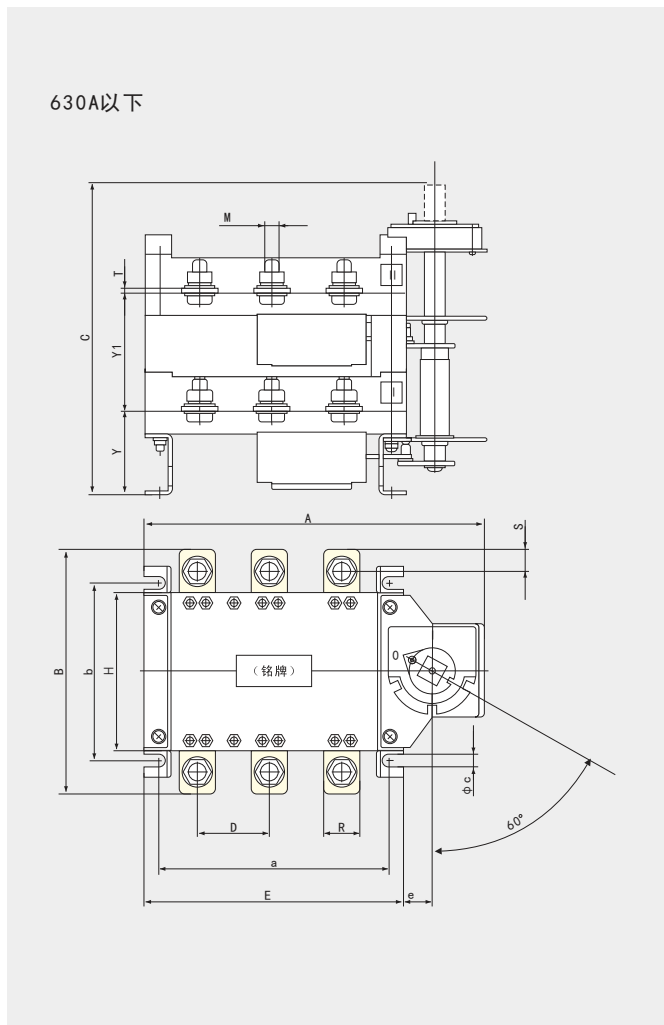


产品型号	电流	极数	外形尺寸						安装尺寸				端子尺寸				
			A	B	C	D	E	H	a	b	$\phi c$	e	R	S	T	Y	M
HYGL-160	100A	/3C	195	135	124	36	140	85	120	95	7	20	20	10	3.5	52	8
	125A		170				150										
	160A	/4C	225	230	210												
HYGL-250	200A	/3C	235	170	132	50	180	110	160	115	9	20	25	15	3.5	60	10
	250A	/4C	285				230		210								
HYGL-630	315A	/3C	300	240	164	65	230	160	210	180	11	35	32	17	5	80	10
			400A				/4C		360								
	500A	/3C	300	260	164	65	230	160	210	180	11	35	40	20	6	80	12
			630A				/4C		360								
HYGL-1600	800A	/3C	473	312	232	120	378	200	350	230	10	40	60	20	8	98	12
			1000A				/4C		593								
	1250A	/3C	473	356	232	120	378	200	350	230	10	40	80	20	8	98	12
			1600A				/4C		593								
	1600A	/3C	473	356	232	120	378	200	350	230	10	40	80	20	10	99	12
			1600A				/4C		593								

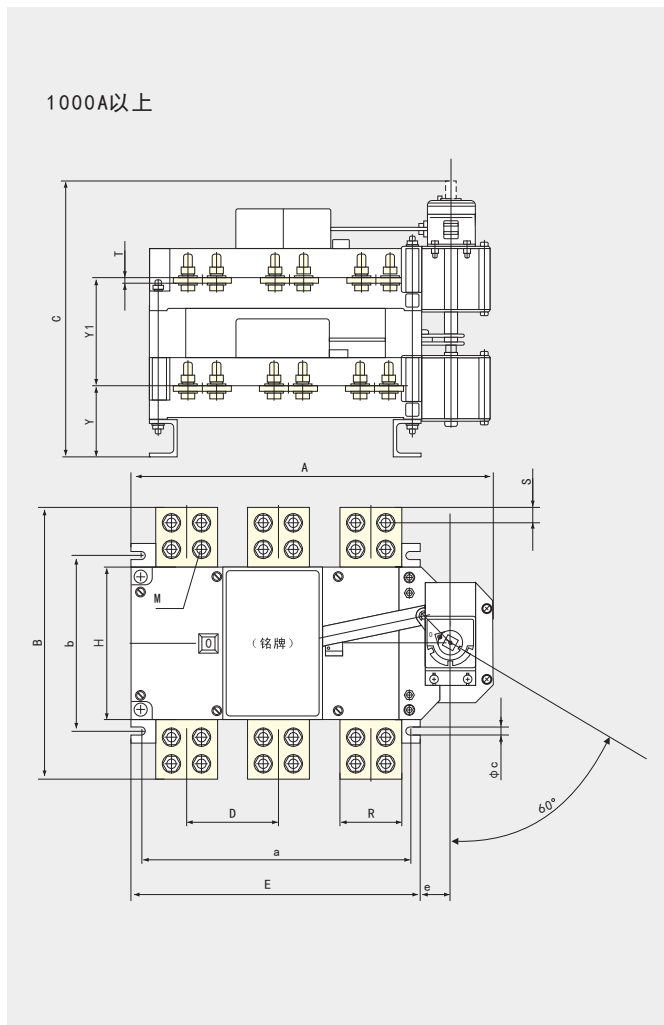
注：接线板孔位尺寸与HYGL对应

# HYGL 系列负荷开关

9、HYGL-160~1600/Z (转换开关) 外形安装尺寸  
HYGL-160~630/Z



HYGL-1000~1600/Z



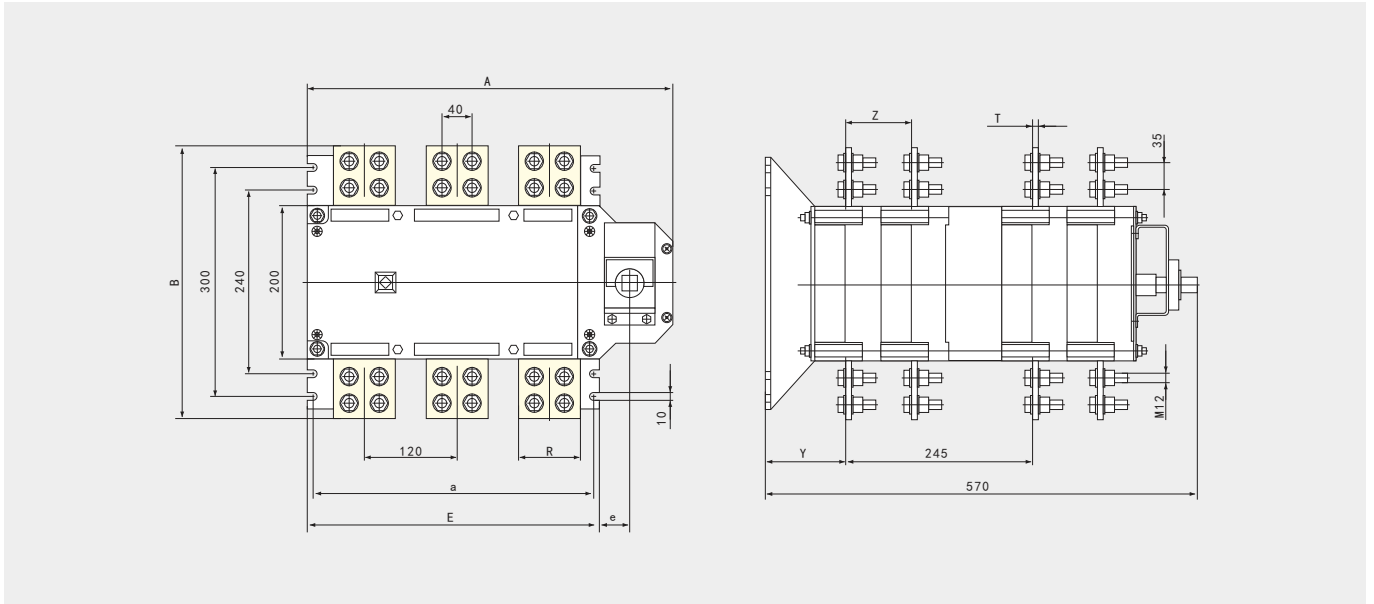
产品型号	电流	极数	外形尺寸						安装尺寸				端子尺寸					
			A	B	C	D	E	H	a	b	$\phi c$	e	R	S	T	Y	Y1	M
HYGL-160	100A	/3Z	195	135	196	36	140	85	120	95	7	20	20	10	3.5	52	72	8
	125A	/4Z	225				170		150									
	160A	/4Z	225	170	150													
HYGL-250	200A	/3Z	235	170	215	50	180	110	160	115	9	20	25	15	3.5	60	82	10
	250A	/4Z	285				230		210									
HYGL-630	315A	/3Z	300	240	278	65	230	160	210	180	11	35	32	17	5	80	114	10
		/4Z	360				290		270									
	500A	/3Z	300	260	278	65	230	160	210	180	11	35	40	20	6	80	114	12
		/4Z	360				290		270									
HYGL-1600	800A	/3Z	473	312	380	120	378	200	353	230	10	40	60	20	8	98	156	12
		/4Z	593				498		473									
	1250A	/3Z	473	356	380	120	378	200	353	230	10	40	80	20	8	98	156	12
		/4Z	593				498		473									
	1600A	/3Z	473	356	380	120	378	200	353	230	10	40	80	20	10	99	156	12
		/4Z	593				498		473									

注：接线板孔位尺寸与HYGL对应

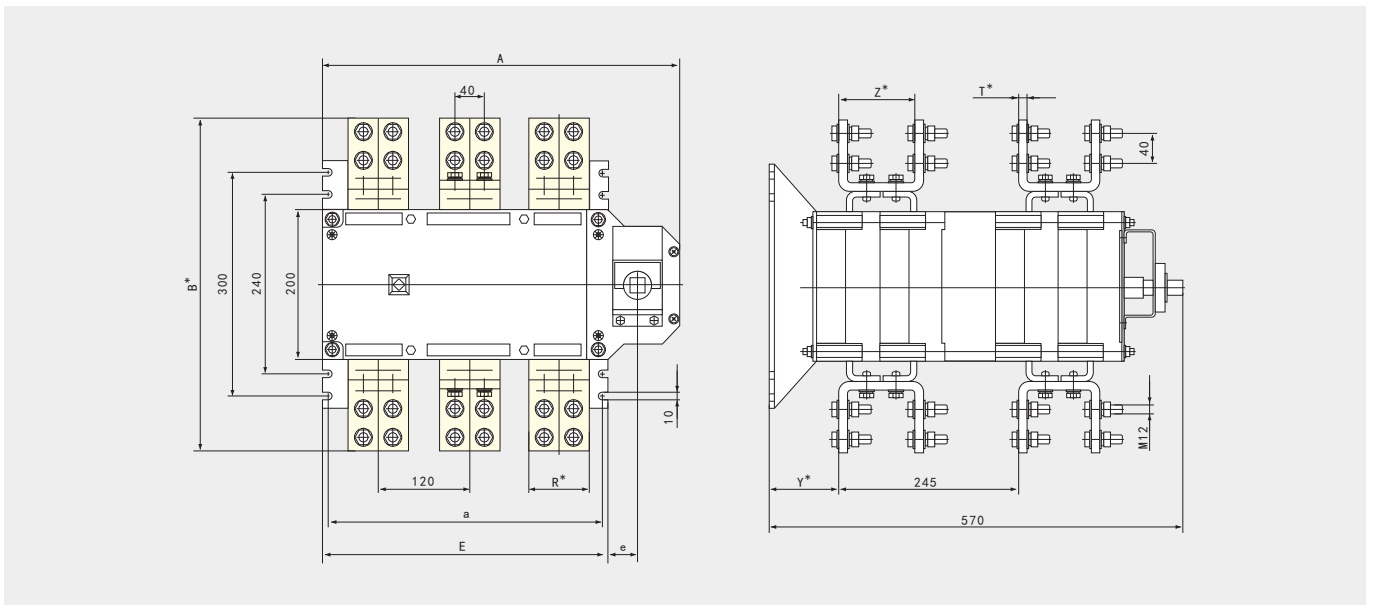
# HYGL

## 系列负荷开关

10、HYGL-2000~3200/Z (转换开关)外形安装尺寸  
HYGL-2000~3200/Z不带连接铜



HYGL-2000~3200/Z带连接铜

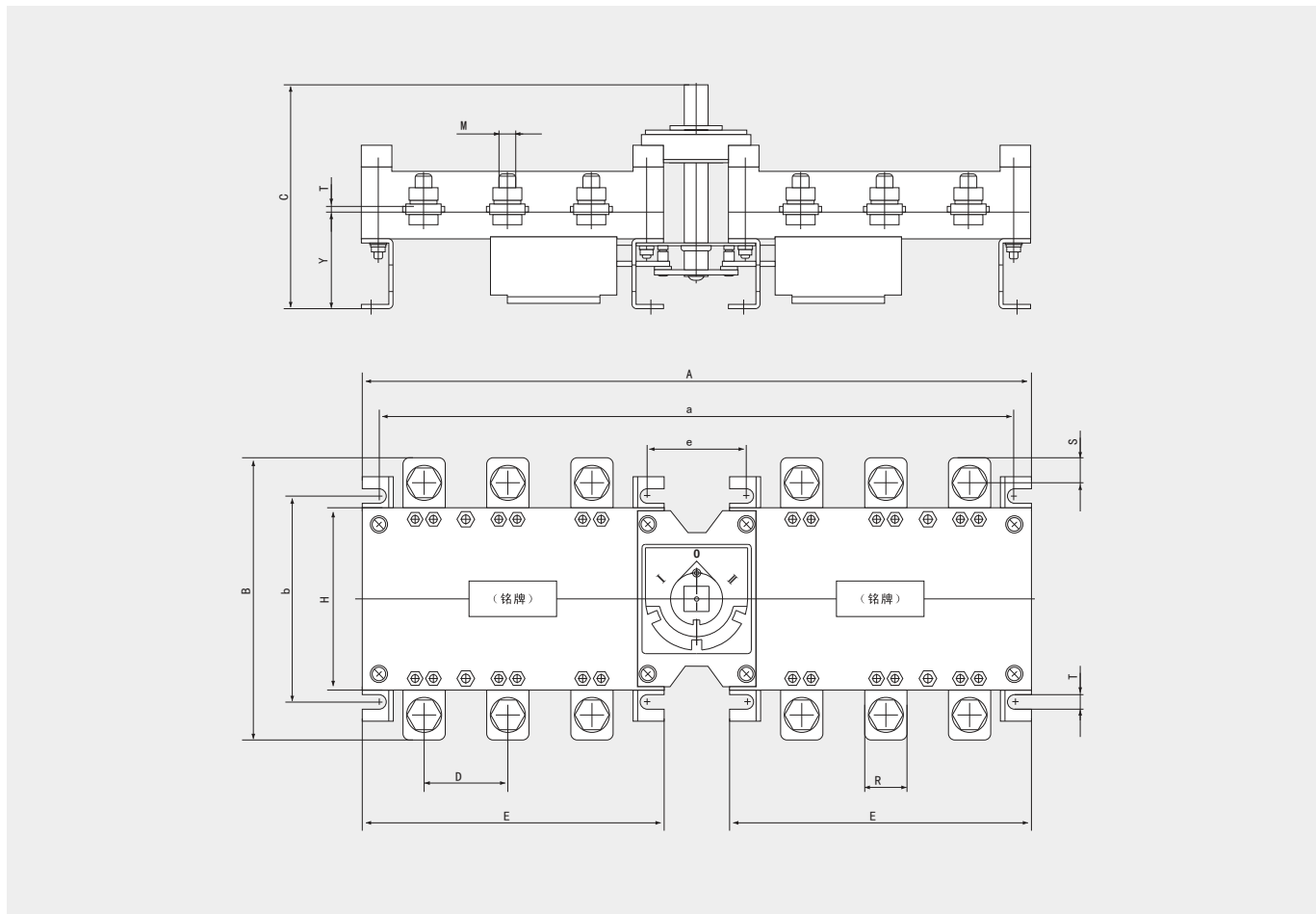


产品型号	电流	极数	外形安装尺寸					端子尺寸			
			A	B/B*	E	a	e	R/R*	T/T*	Y/Y*	Z/Z*
HYGL-3200	2000A	/3Z	473	356/502	378	350	40	80/80	8/10	98/85	88/115
		/4Z	593	356/502	498	470	40				
	2500A	/3Z	473	356/502	378	350	40	80/80	8/12	98/85	88/115
		/4Z	593	356/502	498	470	40				
	3200A	/3Z	473	356/502	378	350	40	80/100	10/15	99/83	88/120
		/4Z	593	356/502	498	470	40				

注：带\*尺寸指带连接铜的尺寸

# HYGL 系列负荷开关

## 5、HYGL-160~1600/Z2（转换开关）外形安装尺寸



产品型号	电流	极数	外形尺寸						安装尺寸				端子尺寸				
			A	B	C	D	E	H	a	b	$\phi c$	e	R	S	T	Y	M
HYGL-160	100A	/3Z2	320	135	124	36	140	85	300	95	7	60	20	10	3.5	52	8
	125A 160A	/4Z2	380	135	124	36	170	85	360	95	7	60					
HYGL-250	200A	/3Z2	400	170	132	50	180	110	380	115	9	60	25	15	3.5	60	10
	250A	/4Z2	500	170	132	50	230	110	480	115	9	60					
HYGL-630	315A 400A	/3Z2	530	240	164	65	230	160	510	180	11	90	32	17	5	80	10
		/4Z2	650	240	164	65	290	160	630	180	11	90					
	500A 630A	/3Z2	530	260	164	65	230	160	510	180	11	90	40	20	6	80	12
		/4Z2	650	260	164	65	290	160	630	180	11	90					
HYGL-1600	800A 1000A	/3Z2	836	312	232	120	378	200	811	230	9	105	60	20	8	98	12
		/4Z2	1076	312	232	120	498	200	1051	230	9	105					
	1250A	/3Z2	836	356	232	120	378	200	811	230	9	105	80	20	8	98	12
		/4Z2	1076	356	232	120	498	200	1051	230	9	105					
	1600A	/3Z2	836	356	232	120	378	200	811	230	9	105	80	20	10	99	12
		/4Z2	1076	356	232	120	498	200	1051	230	9	105					

注：接线板孔位尺寸与HYGL对应