

HR5

系列熔断器式隔离开关

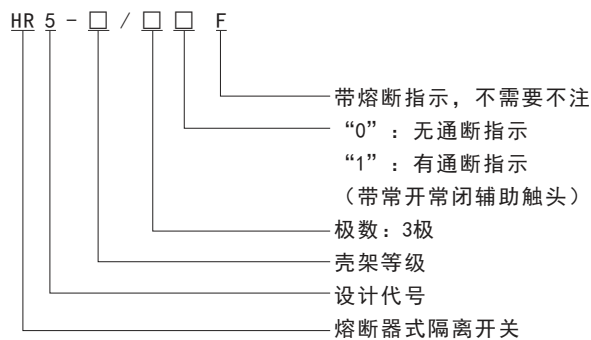


一、适用范围

HR5系列熔断器式隔离开关（以下简称开关），适用于交流50Hz、额定电压380V、约定发热电流至630A的具有高短路电流的配电电路和电动机电路中，用作手动不频繁操作的电源开关、隔离开关和应急开关，并作为电路短路保护之用，但一般不作为直接开闭单台电动机之用。

开关结构简单、操作方便，符合IEC60947-3、GB/T 14048.3标准，是同类产品的最佳选择。

二、型号及含义



三、正常工作条件

- 1、周围空气温度：不高于+40℃，不低于-5℃，24h内的平均温度不超过+35℃。
- 2、海拔：安装地点的海拔不超过2000m。
- 3、相对湿度：在周围最高温度为+40℃时，空气的相对湿度不超过50%，在较低的温度下可以允许有较高的相对湿度（如：+20℃时可达90%），但应考虑因温度变化而偶尔产生在开关表面上的凝露。
- 4、周围环境污染等级：3级。
- 5、安装类别：Ⅲ类。
- 6、安装条件：开关应垂直安装，在无显著摇动与冲击振动的地方及无爆炸危险的介质中，且介质中无足以腐蚀金属和破坏绝缘的气体与尘埃。
- 7、非正常工作条件下的使用场合，请与我公司协商。

四、结构特征

开关主要由树脂底座与上盖两大部分组成，三对夹型触头与灭弧室直接装在底座上，熔断体装在上盖中直接作为动触头刀片用，上盖可沿铰链旋转成扇形打开使熔断体从插座中完全拔出，上盖亦可方便地从底座上撤出，便于开关的安装与安全拆换熔断体。

开关的灭弧室由耐弧塑料压制而成，结构简单、拆装方便、安全可靠。灭弧室中装有多片金属灭弧栅，增强了开关的灭弧能力，消除了飞弧的危害，提高了触头的使用寿命。

开关底座的左右两侧可装辅助触头，用来指示开关的通断状态。开关上盖中可装熔断指示，当熔断体熔断时指示灯亮，可作缺相检测保护之用。

HR5

系列熔断器式隔离开关

五、主要技术参数

1、开关主要技术参数

开关型号	HR5-160	HR5-250	HR5-400	HR5-630
额定冲击耐受电压 U_{imp}	12kV			
额定绝缘电压 U_i	1000V		1140V	
额定工作电压 U_e	AC380V			
额定频率	50Hz			
使用类别	AC-22B		AC-23B	
约定发热电流 I_{th}	160A	250A	400A	630A
额定工作电流 I_e	160A	250A	400A	630A
额定限制短路电流 I_q	50kA	50kA	50kA	50kA
机械寿命（操作循环次数）	3500	3500	2000	1250
电寿命（通断循环次数）	500	500	500	250
操作力 F	$\leq 250N$	$\leq 300N$	$\leq 350N$	$\leq 400N$
重量	2.9kg	6.4kg	8.1kg	9.9kg

2、辅助触头(辅助开关)的主要参数

- 额定工作电压：AC380V
- 额定发热电流：5A
- 使用类别：AC-15
- 触头类型：一常开一常闭
- 符合标准：GB/T14048.5

3、开关与熔断体的配合关系

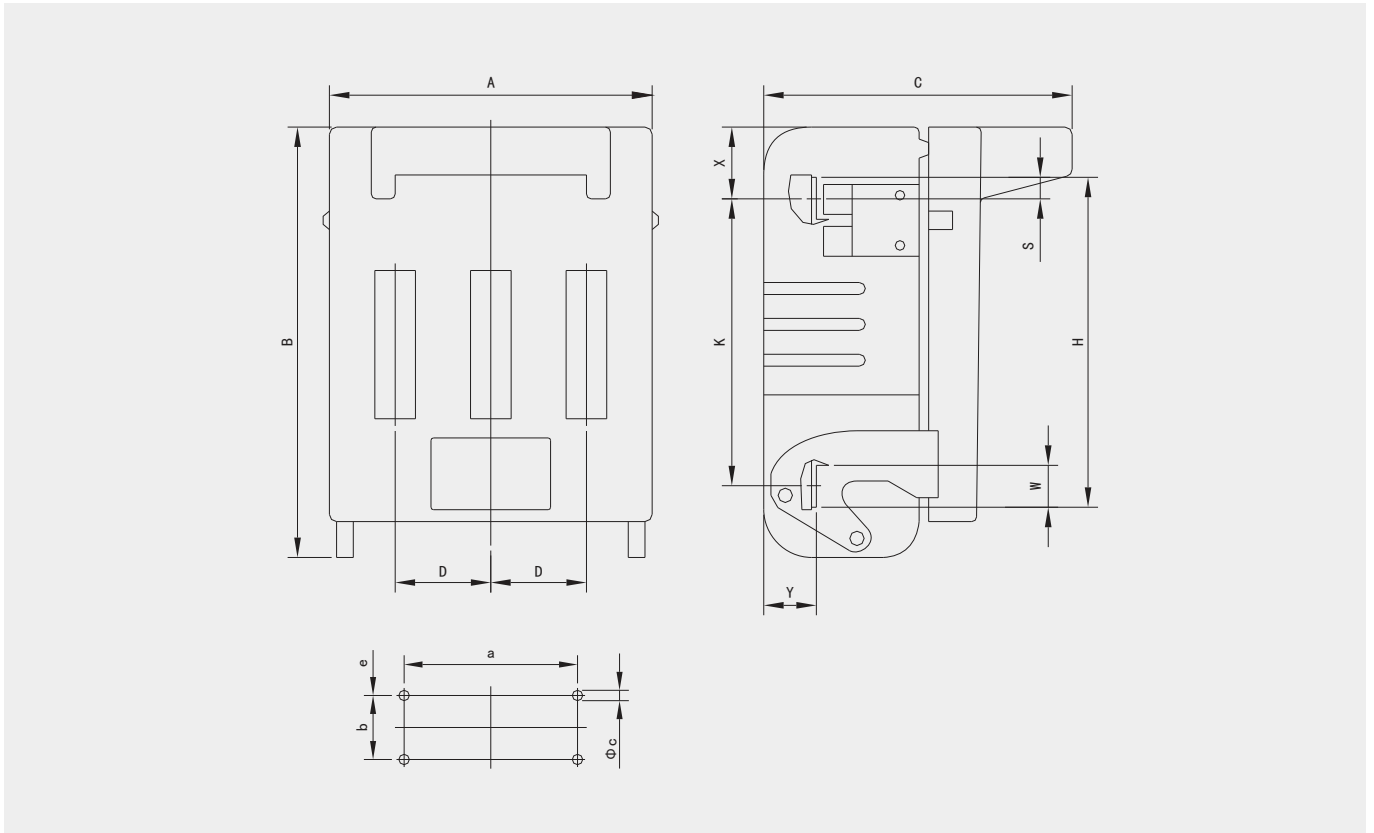
规格型号	配用熔断体型号	配用熔断体尺码	熔断体额定电流 (A)
HR5-160	RT16-00	00	16. 25. 32. 40. 50. 63. 80. 100. 125. 160
HR5-250	RT16-1	1	80. 100. 125. 160. 200. 225. 250
HR5-400	RT16-2/400	2	125. 160. 200. 225. 250. 300. 315. 355. 400
HR5-630	RT16-3/630	3	315. 355. 400. 425. 500. 630

注：当开关用于电动机电器时，允许熔断体的额定电流大于开关的额定工作电流。

HR5

系列熔断器式隔离开关

六、外形及安装尺寸



产品型号	外形尺寸 (mm)				安装尺寸 (mm)				铜排尺寸 (mm)							
	A	B	C	D	a	b	e	φc	H	K	X	Y	S	W	截面	M
HR5-160/30	141	180	130	40	100	40	70	7	138	118	56	20	10	22	2×20	M8
HR5-160/31	149															
HR5-250/30	201	240	164	62	130	60	87.5	9	185	160	37.5	27	12.5	28	2×30	M10
HR5-250/31	209															
HR5-400/30	221	260	176	70	130	60	97.5	9	215	187	34	32.5	14	35	2.5×35	M10
HR5-400/31	229															
HR5-630/30	266	280	188	85	200	60	107.5	9	232	197	39	33.5	17.5	40	3.5×40	M12
HR5-630/31	274															

注：e为上安装孔到最上边的距离。