

HYH16 系列条形熔断器式隔离开关

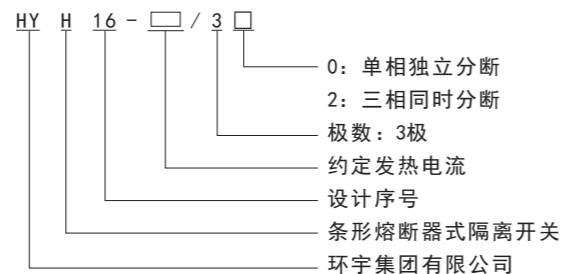


一、适用范围

HYH16系列条形熔断器式隔离开关（以下简称开关），适用于交流50Hz、额定电压至660V、约定发热电流至630A的工业企业配电系统中，可带负荷操作，首创电流互感器与条形开关一体化，具有上下进出线对调方便、可单相独立分断、亦可三相同时分断等优点，广泛用于成套产品及进品箱式变电站中。

开关新颖美观，符合IEC60947-3、GB14048.3标准。

二、型号及含义



三、结构特征

- 开关主要由底座、基座、手柄、灭弧罩等部分组成，三组静触头直接装在底座上，熔断体装在手柄中直接作为动触头刀片用，手柄可沿基座上的支点呈扇形旋转打开，使熔断体从静触头中完全拔出，手柄、基座亦可方便地从底座上撤出，便于开关的安装与安全拆换熔体。
- 开关结构简单、拆装方便，其底座采用玻璃纤维增强不饱和聚酯模塑料，其基座、手柄、灭弧罩等均由耐塑料压制而成，具有良好机械强度、阻燃性能与介电性能，且灭弧罩中装有多片金属灭弧栅，加强了开关的灭弧能力，消除了飞弧的危害，提高了触头的使用寿命。
- 开关可带负荷操作，首创电流互感器与条形开关一体化，具有上下进出线对调方便、可单相独立分断、亦可三相同时分断，可插熔断体动作触头用，亦可直接带刀片当隔离开关用。

四、主要技数参数

1、开关的主要技术参数

约定发热电流	160A	250A	400A	630A	
额定绝缘电压U _i	690V				
额定频率	50Hz				
额定工作电压 U _e	AC400、660V				
额定工作电流 I _e	400V/AC-23B	160A	250A	400A	630A
	660V/AC-22B	100A	250A	315A	425A
额定接通能力 (A r. m. s.)	10 I _e				
额定分断能力 (A r. m. s.)	8 I _e				
额定限制短路电流 (r. m. s.)	50kA				
机械寿命 (次)	3000	2000	1000	1000	
电寿命 (次)	600	400	200	200	
熔断器损耗功率 P	12W	24W	34W	48W	
重量 (三相同时) kg	1.66	8.64	8.64	9.42	

HYH16 系列条形熔断器式隔离开关

2、开关与熔断体的配合关系

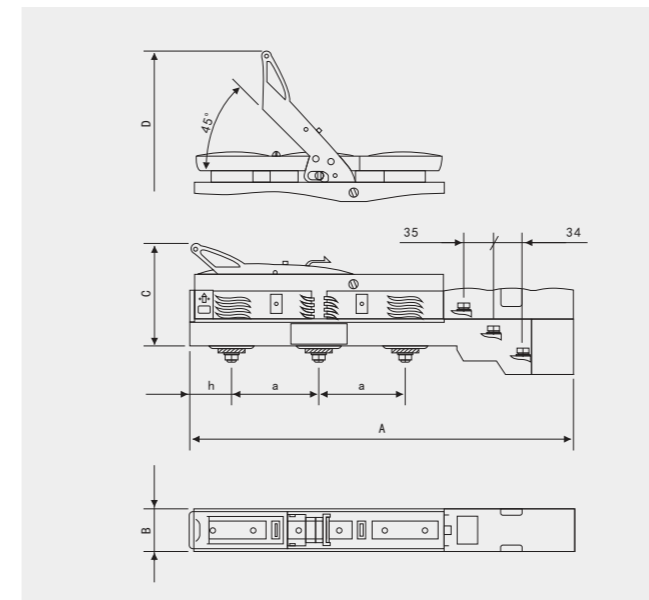
约定发热电流 I _{th}	配断熔断体尺码	熔断体额定电流 (A)
160A	NT00	10. 16. 25. 32. 40. 50. 63. 80. 100. 125. 160
250A	NT3	200. 250
400A	NT3	315. 355. 400
630A	NT3	425. 500. 600

注：NT3-200. 250A熔断器属非标熔体，请到我公司订购或定做

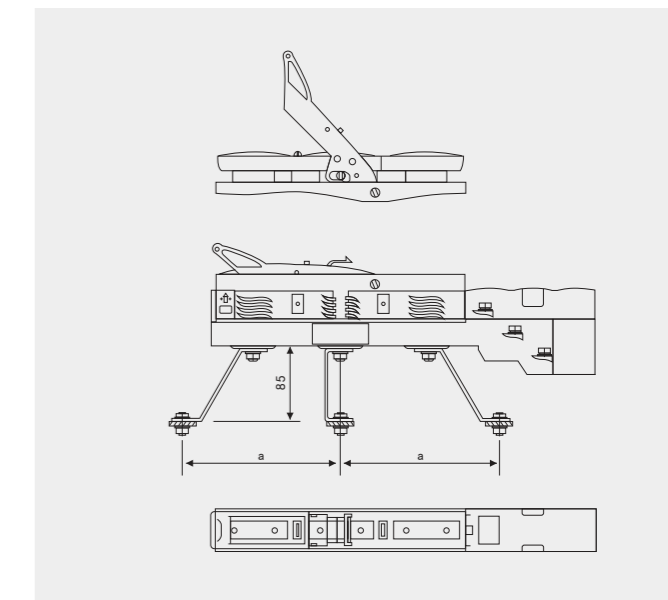
五、开关外形与安装尺寸

1、HYH16-160外形与安装尺寸

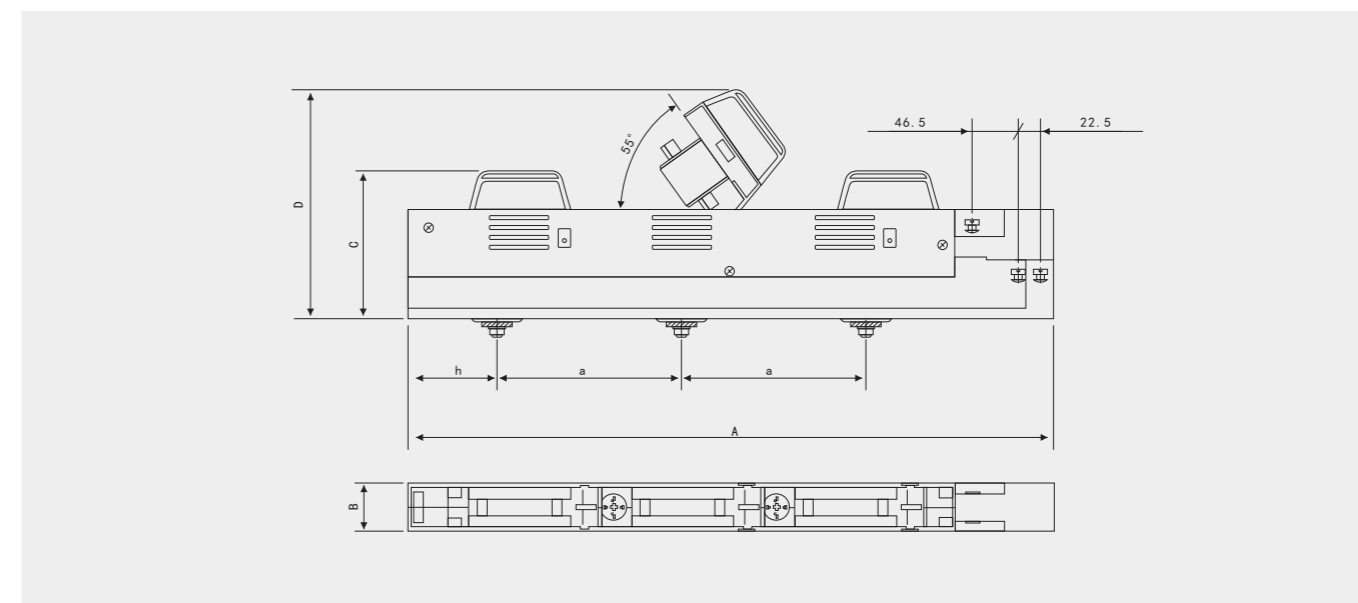
HYH16-160/32



HYH-160/32 (带连接铜)



HYH16-160/30



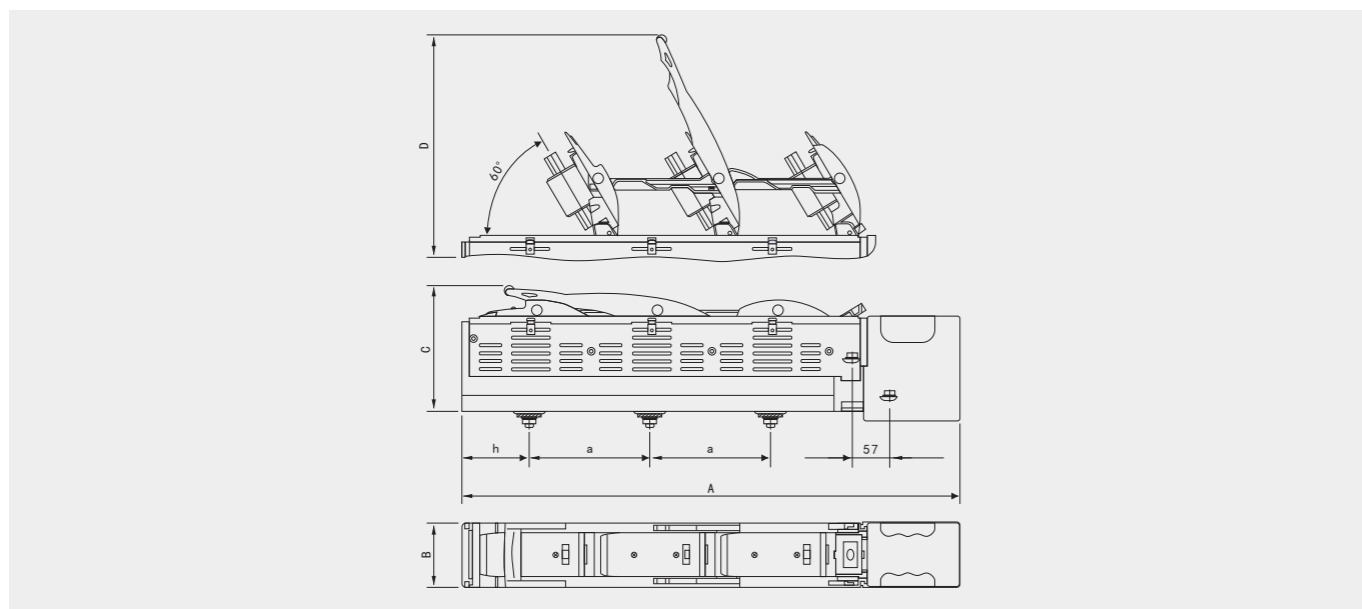
HYH16

系列条形熔断器式隔离开关

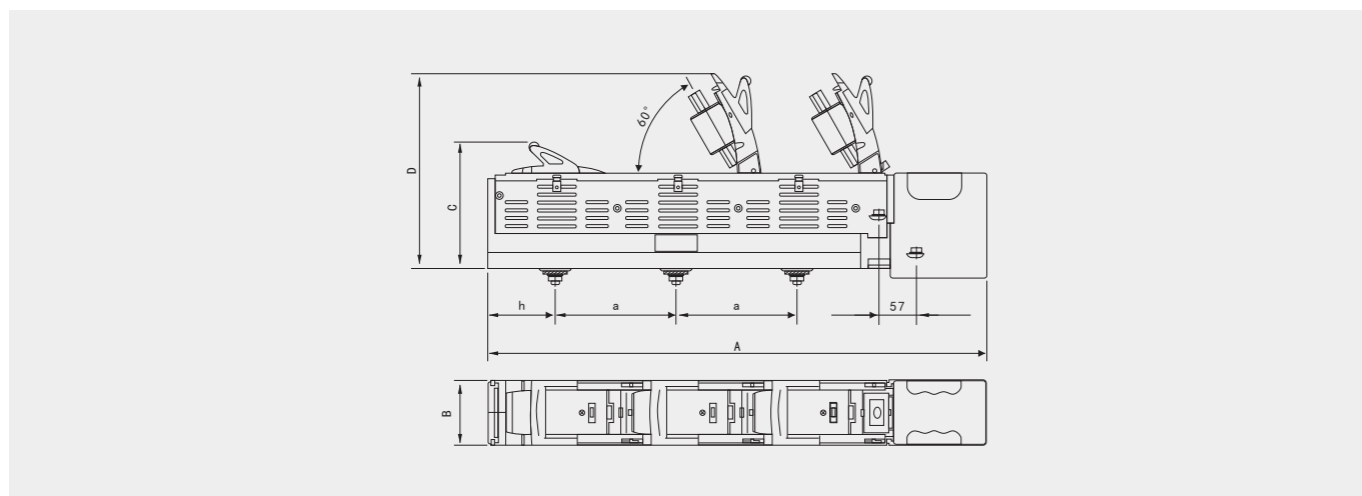
产品型号		A	B	C	D	h	a
HYH16-160	/32 三相	448	49	120	205	50	100
	/32 带连接	448	49	120	205	50	185
	/32 单相	650	49	120	230	90	185

六、主要技术参数

2、HYH16-250~630外形与安装尺寸
HYH16-250. 400. 630/32



HYH16-250. 400. 630/30



产品型号		A	B	C	D	h	A
HYH16-250. 400. 630	/32 三相	764	98	195	457	105	185
	/30 单相	764	98	195	300	105	185

RT16(NT)

系列有填料封闭管式刀型触头熔断器

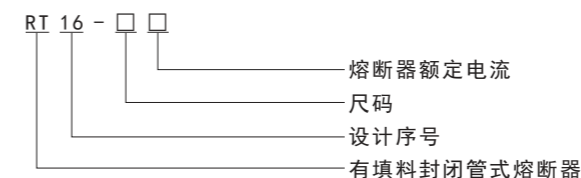


一、适用范围

RT16(NT)系列低压熔断器具有体积小、重量轻、分断能力高等特点，广泛用于电气设备的过载保护和短路保护。

产品符合GB/T13539.1 GB/T13539.2标准。

二、型号及含义



三、主要技术参数

熔断器额定分断能力：500V：COSΦ0.1~0.2为120KA；660V：COSΦ0.1~0.2为50KA。

尺码	额定电流(A)	额定电压(V)		额定功率(KW)	重量(Kg)
1	80	380 500	660	6.20	0.36
	100			7.50	
	125			10.2	
	160			13.0	
	200			15.2	
	224			16.8	
	250			18.3	
2	125	380 500	660	9.00	0.65
	160			11.5	
	200			15.0	
	224			16.0	
	250			18.4	
	300			21.0	
	315			19.2	
	355			24.5	
	400			26.0	
3	315	380 500	660	27.1	0.85
	355			22.7	
	400			26.8	
	425			28.9	
	500			32	
	630			40.3	
4	800	500 660		90	1.2
	1000				
0	4	500 660		1.03	0.2
	6			1.42	
	10			2.45	
	20			2.36	
	25			2.70	
	32			3.74	
	36			4.30	
	40			4.70	