

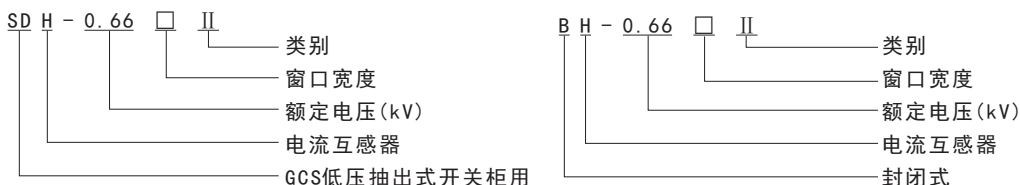
BH(SDH)-0.66 II 系列电流互感器



一、适用范围

BH(SDH)-0.66系列电流互感器用于户内，适用于额定电压660V及以下，额定频率50Hz的交流电路中作电流、电能测量及继电器保护之用。产品符合：GB/T 20840.1 GB/T 20840.2

二、型号及含义



三、主要技术参数

型号	额定电流比(A)	额定负载(VA)	精度等级	额定电压(kV)
BH-0.66 30 II型	150/5	2.5	0.5 1.5S 0.2 0.2S	0.66
	200/5	2.5		
	250/5	5		
	300/5	5		
	400/5	5		
	500/5	5		
BH-0.66 40 II型	150/5	2.5		
	200/5	5		
	250/5	5		
	300/5	5		
	400/5	5		
	500/5	10		
	600/5	10		
	750/5	10		
	800/5	10		
	1000/5	15		
BH-0.66 50 II型 (SDH-0.66 50 II)	1200/5	20		
	1500/5	20		
	200/5	5		
	300/5	5		
	400/5	5		
	500/5	10		
	600/5	10		
BH-0.66 60 II型 (SDH-0.66 60 II)	800/5	10		
	1000/5	15		
	1200/5	20		
	1500/5	20		
	300/5	5		
	400/5	5		
	500/5	10		

BH(SDH)-0.66 II 系列电流互感器

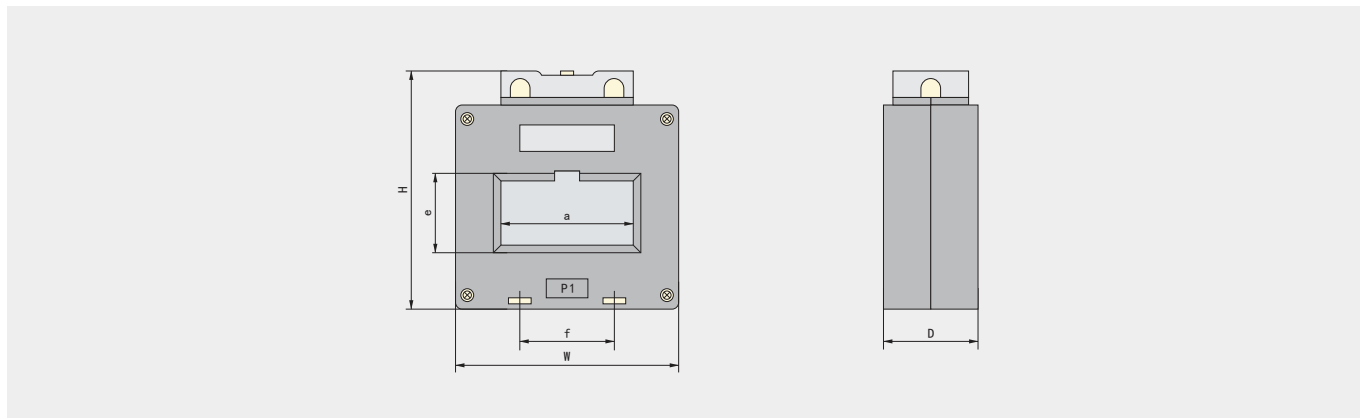
续表

型号	额定电流比(A)	额定负载(VA)	精度等级	额定电压(kV)
BH-0.66 60 II型 (SDH-0.66 60 II)	1500/5	20	0.2 0.2S 0.5 0.5S	0.66
	2000/5	20		
BH-0.66 80 II型 (SDH-0.66 80 II)	600/5	10		
	800/5	10		
	1000/5	15		
	1200/5	20		
	1500/5	20		
	2000/5	20		
	2500/5	20		
BH-0.66 100 II型 (SDH-0.66 100 II)	1000/5	15		
	1200/5	20		
	1500/5	20		
	2000/5	20		
	2500/5	30		
	3000/5	40		
BH-0.66 120 II型 (SDH-0.66 120 II)	4000/5	40		
	1500/5	20		
	2000/5	20		
	2500/5	30		
	3000/5	40		
	4000/5	40		
BH-0.66 130 II型 (SDH-0.66 130 II)	5000/5	40		
	1000/5	5		
	1200/5	10		
	1500/5	10		
	2000/5	20		
	2500/5	20		
	3000/5	20		
	4000/5	20		
BH-0.66 150 II型 (SDH-0.66 150 II)	5000/5	20		
	1500/5	20		
	2000/5	20		
	2500/5	20		
	3000/5	40		
	4000/5	40		
	5000/5	40		

BH(SDH)-0.66 II

系列电流互感器

四、外形及安装尺寸



型号	H	W	D	a	e	f
BH-0.66 30 II 型	98	65	44	33	31	32
BH-0.66 40 II 型	104	78.5	47	42	31	45
BH-0.66 50 II 型	106	87	47	52	31	54
BH-0.66 60 II 型	110	102	47	62	31.5	52.5
BH-0.66 80 II 型	118	122	47	83	32.5	60
BH-0.66 100 II 型	120	140	50	102	32	74
BH-0.66 120 II 型	154	169	50	122	52	54
BH-0.66 130 II 型	160	179	47	132	61.5	48.5
BH-0.66 150 II 型	160	200	50	153	55	65

A 一级配电
Primary power distribution

B 二级配电
Secondary distribution

C 终端配电
Terminal power distribution

D 工业控制与保护
Industrial control and protection

E 电源电器
power device

F 电能管理
Power management

G 高压元件
High voltage components