

LMZ(J)1-0.5 系列电流互感器



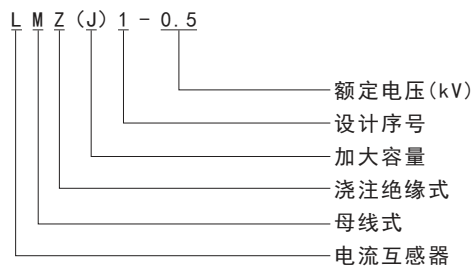
一、适用范围

LMZ(J)1-0.5系列电流互感器主要用于户内，适用于额定电压为0.5kV及以下，额定频率为50Hz的交流电路中作为电流、电能测量或继电保护之用。产品为浇注式电流互感器，其安装方法采用底板固定安装方法。

产品符合GB/T20840.1、GB/T20840.2



二、型号及含义



三、正常工作条件

- 1、安装场所：户内
- 2、环境温度：最低温度-5℃，最高温度+40℃
- 3、湿度条件：24h内测得的相对湿度平均值不超过95%，一个月内相对湿度平均值不超过90%
- 4、海拔：不超过1000m
- 5、环境空气无明显灰尘、烟、腐蚀性气体、蒸汽或盐污秽
- 6、安装场所无严重的振动或颠簸

四、主要技术参数

额定一次电流(A)	额定二次电流(A)	一次绕组标称电压(kV)	准确级	额定频率
150、200、250、300、400、500、600、750 800、1000、1200、1500、2000、2500、3000	5	0.5	0.2、0.2S、0.5、0.5S	50Hz

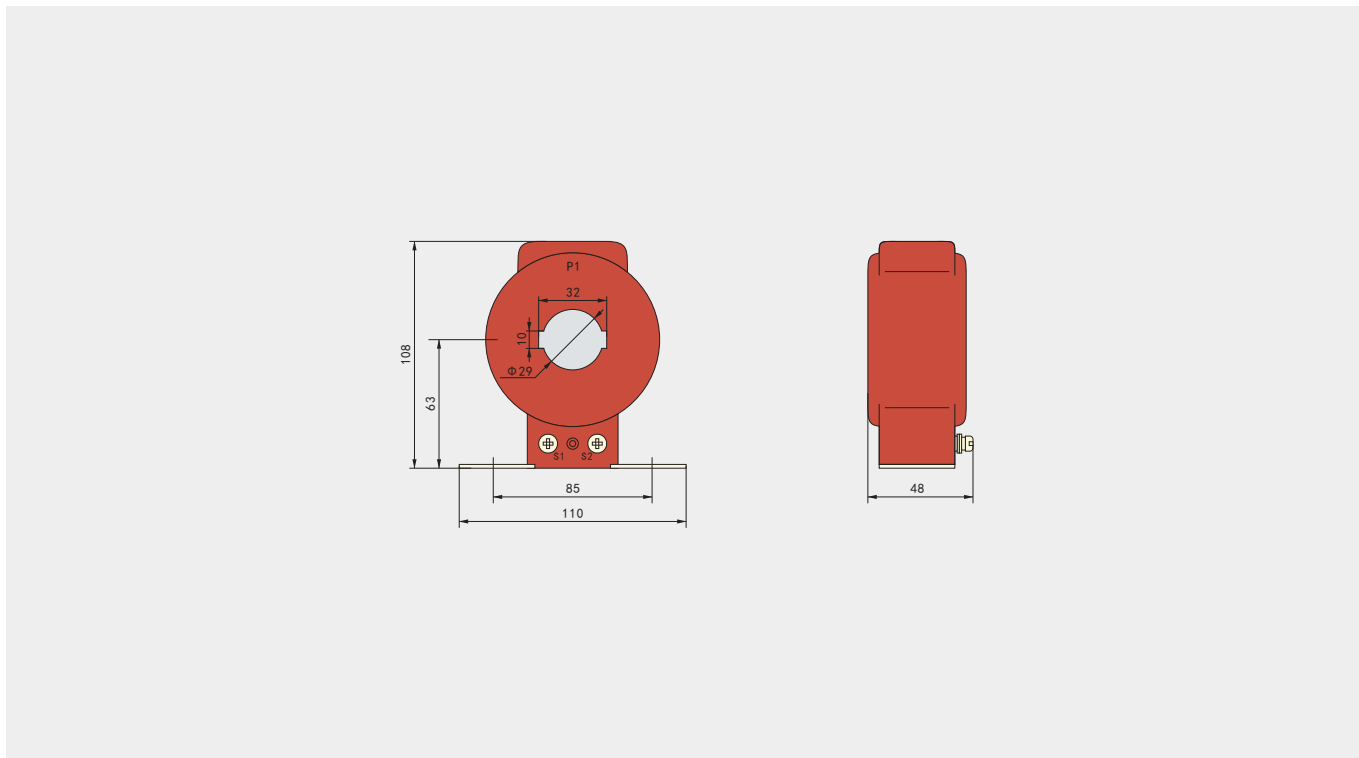
一次电流(A)	H	H	L	A	D	D	B	C	A	B
150、200、250、300	67.5	117	86	110	31	90	47	36	10	36
400、500、600	72	125	86	110	42	97	48	36	10	52
750、800	71.5	120	98	128	82	140	51	-	24	37
1000、1200、1500	76.5	139	119	153	103	177	50	-	33	49
2000、2500、3000	90	165	152	185	154	230	50	-	35	70

LMZ(J)1-0.5

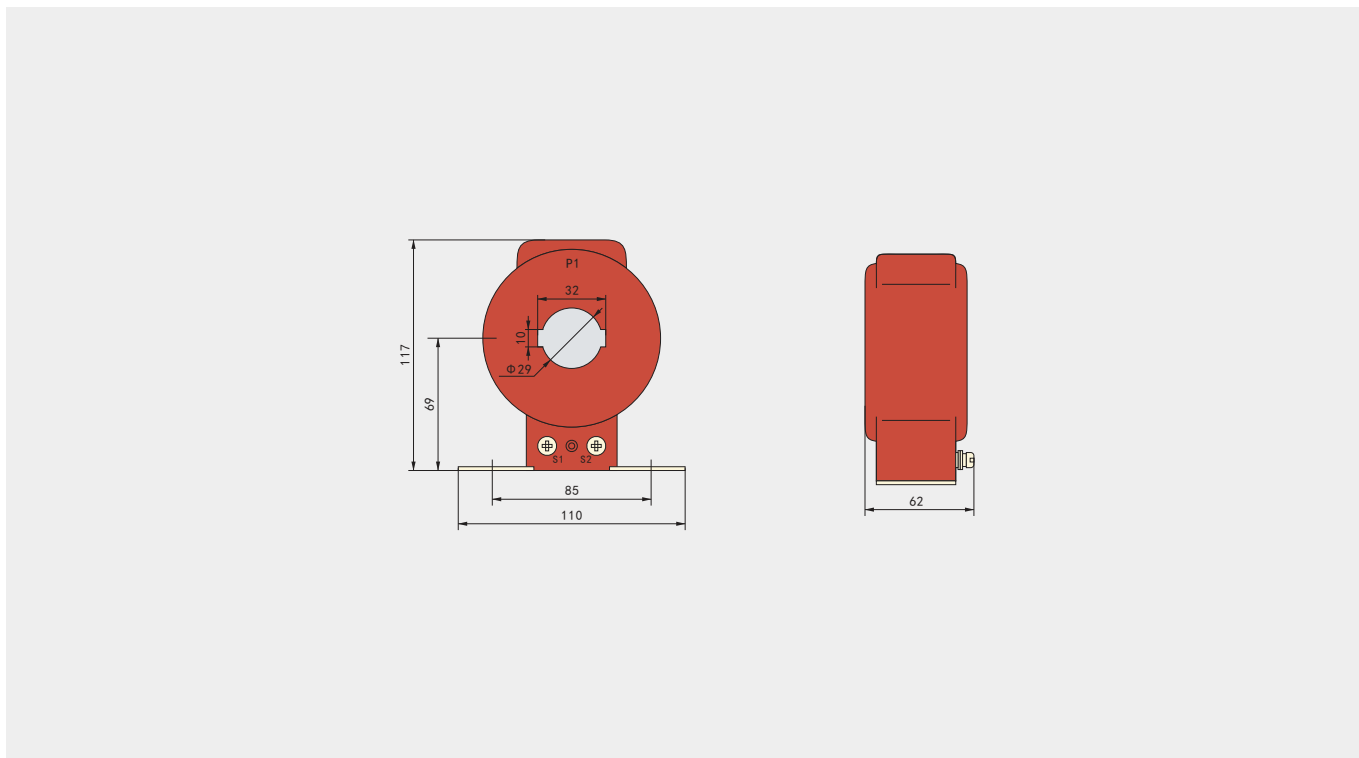
系列电流互感器

五、外形及安装尺寸

1、LMZ(J) 1-0.5 (额定一次电流150、200、250、300)



2、LMZ(J) 1-0.5S/0.2极 (额定一次电流150、200、250、300)



A 一级配电
Primary power distribution

B 二级配电
Secondary distribution

C 终端配电
Terminal power distribution

D 工业控制与保护
Industrial control and protection

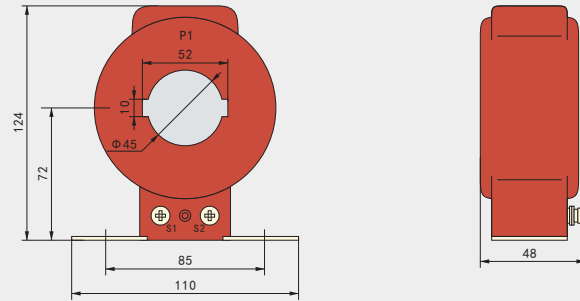
E 电源电器
power device

F 电能管理
Power management

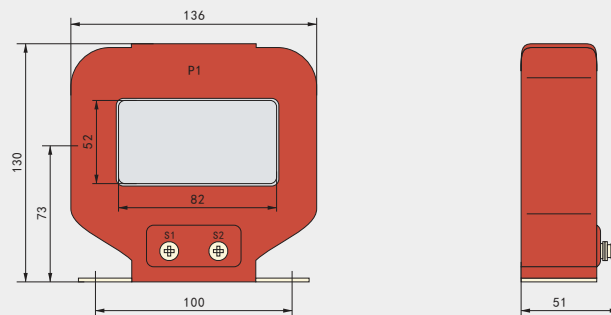
G 高压元件
High voltage components

LMZ(J)1-0.5 系列电流互感器

3、LMZ (J) 1-0.5 (额定一次电流400、500、600)



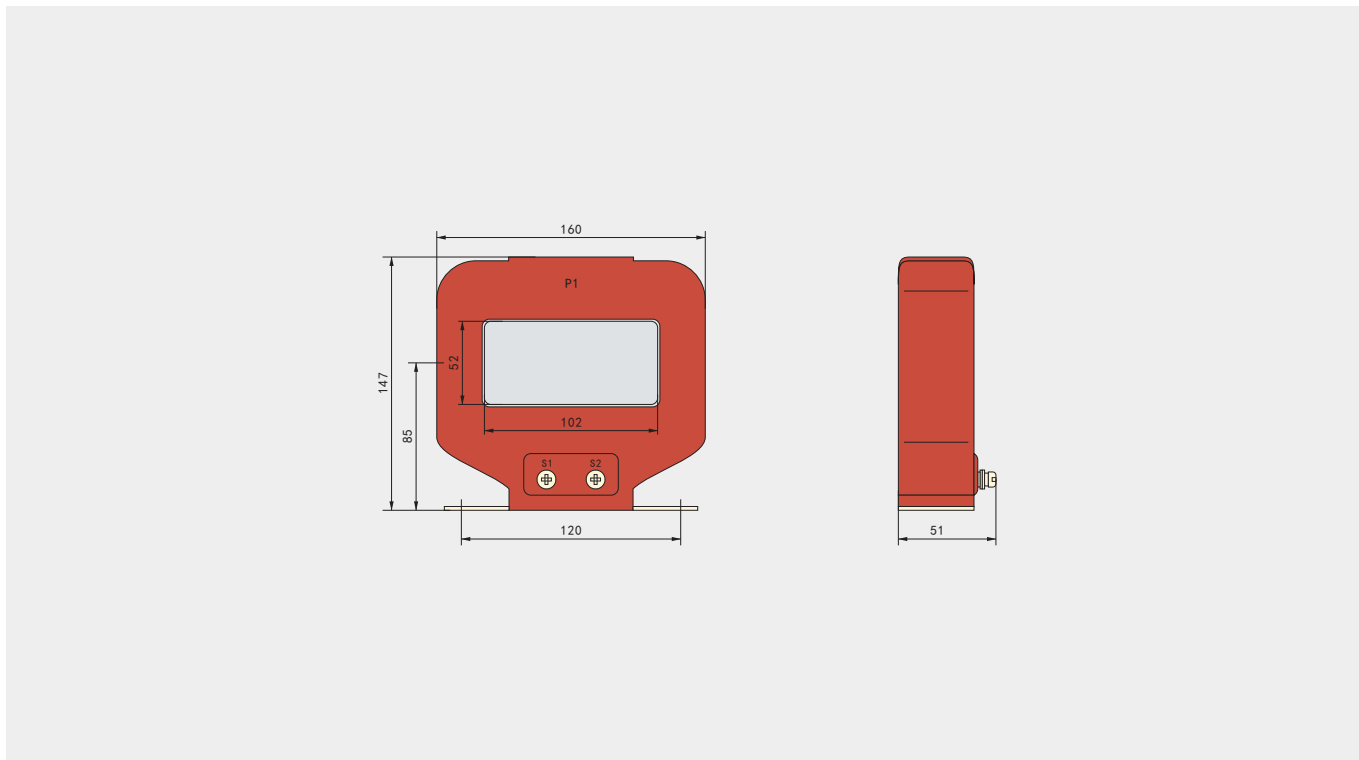
4、LMZ (J) 1-0.5 (额定一次电流750、800)



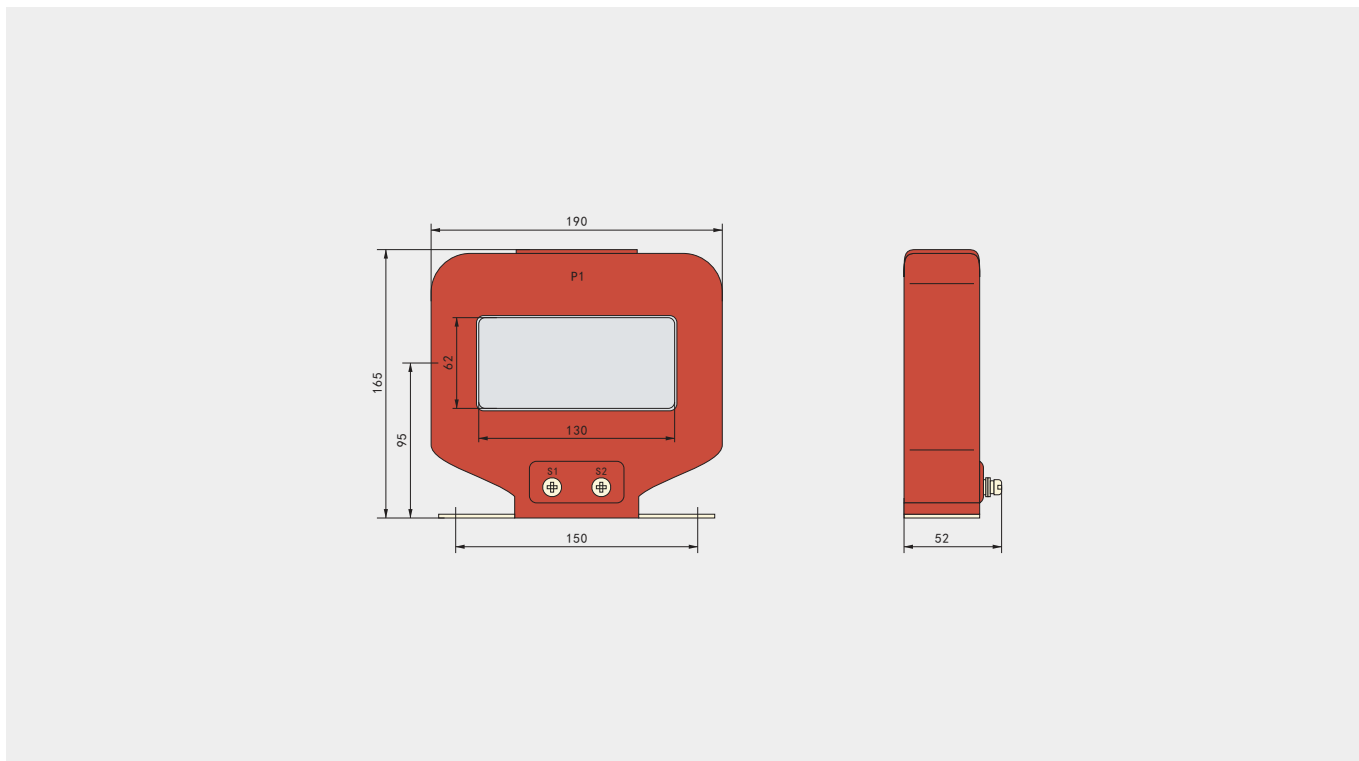
LMZ(J)1-0.5

系列电流互感器

5、LMZ (J) 1-0.5 (额定一次电流1000、1200、1500)



6、LMZ (J) 1-0.5 (额定一次电流2000、2500、3000)



A 一级配电
Primary power distribution

B 二级配电
Secondary distribution

C 终端配电
Terminal power distribution

D 工业控制与保护
Industrial control and protection

E 电源电器
power device

F 电能管理
Power management

G 高压元件
High voltage components