

## LMZ(J)1-0.66 系列电流互感器

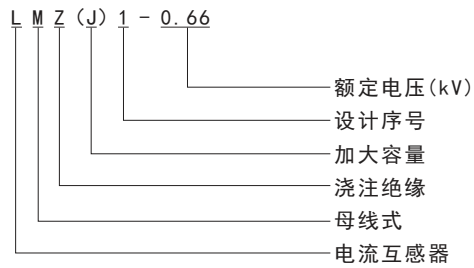


### 一、适用范围

LMZ(J)1-0.66系列电流互感器主要用于户内，适用于额定电压为0.66kV及以下，额定频率为50Hz的交流电路中作为电流、电能测量或继电保护之用。产品为浇注式电流互感器，其安装方法采用母排固定安装方法。

产品符合GB/T20840.1、GB/T20840.2

### 二、型号及含义



### 三、正常工作条件

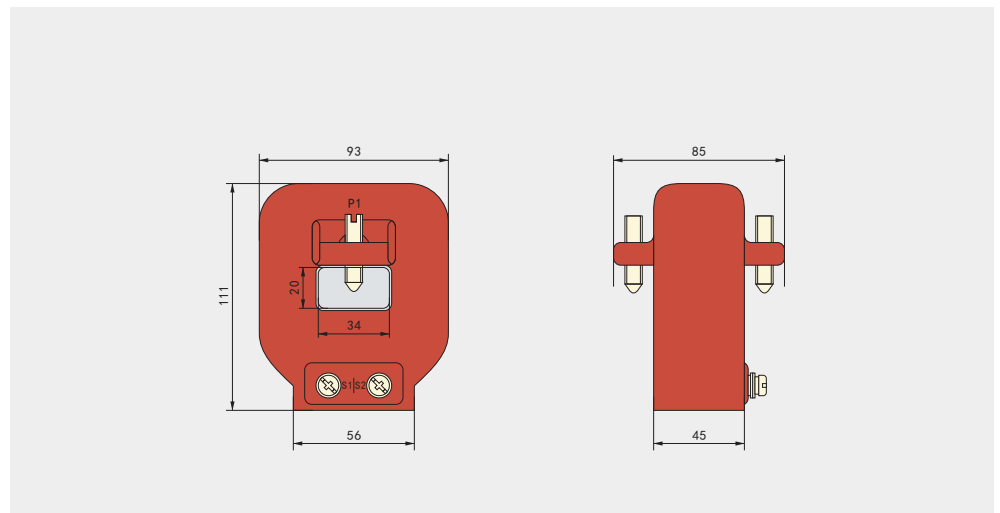
- 1、环境温度：最低温度-5℃，最高温度+40℃。
- 2、湿度条件：24h内测得的相对湿度平均值不超过95%，一个月内相对湿度平均值不超过90%。
- 3、海拔：不超过1000m。
- 4、环境空气无明显灰尘、烟、腐蚀性气体、蒸汽或盐污秽。
- 5、安装场所无严重的振动或颠簸。

### 四、主要技术参数

额定一次电流(A)	额定二次电流(A)	一次绕组标称电压(kV)	准确级	额定频率
100、150、200、250、300、400、500、600、750、800、1000 1200、1500、2000、2500、3000、4000、5000、6000	5	0.66	0.5/0.2/ 0.2S/0.5S	50Hz

### 五、外形及安装尺寸

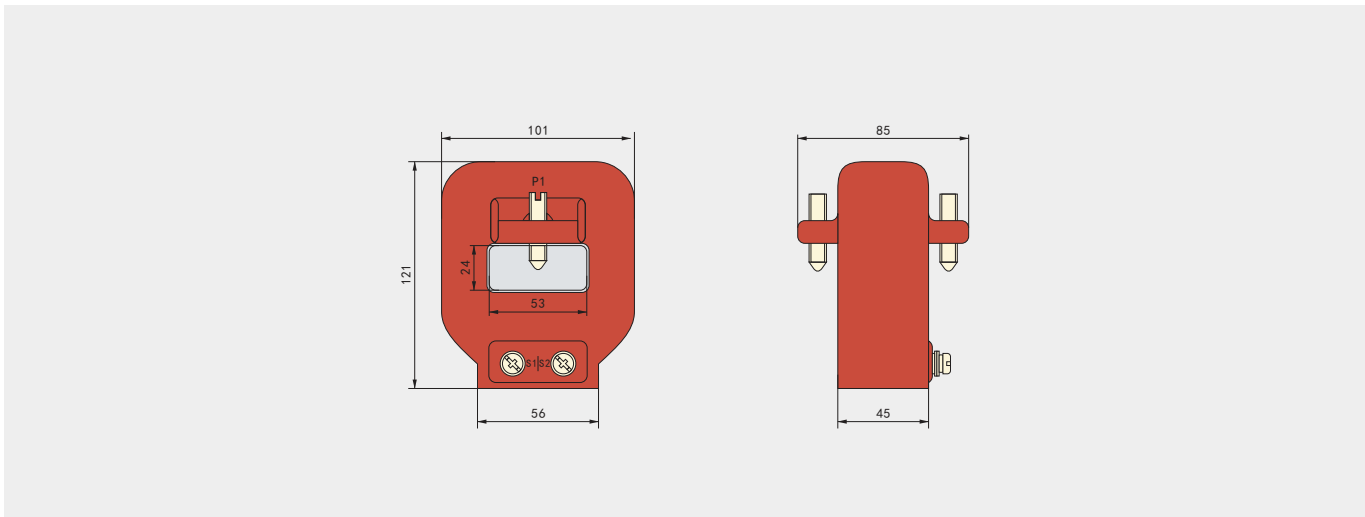
- 1、LMZ(J)1-0.66(额定一次电流100、150、200、250、300)



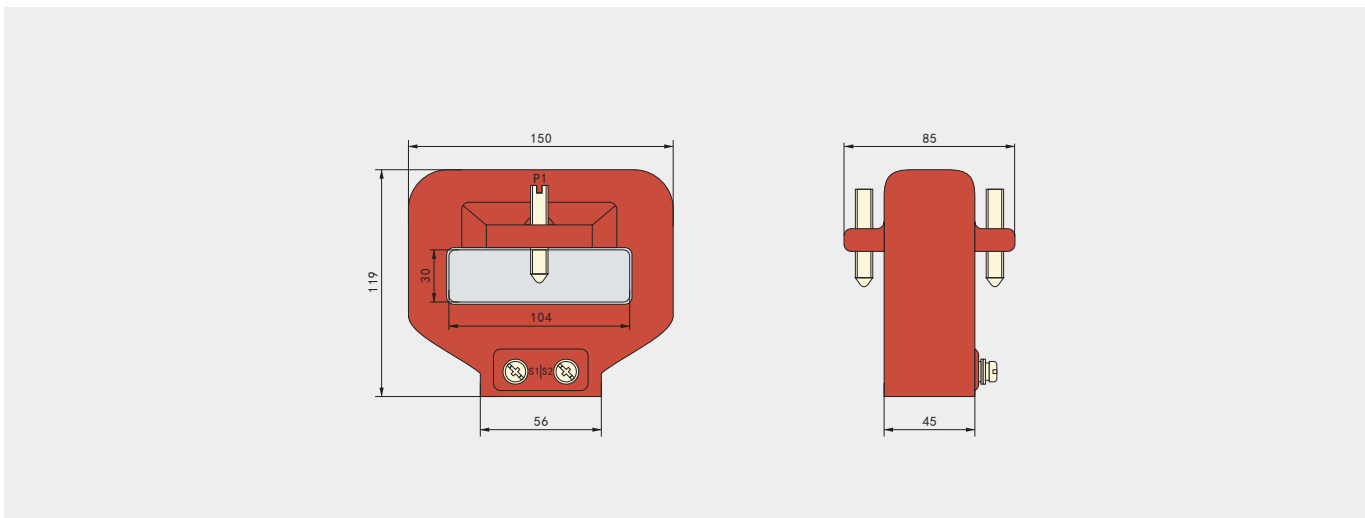
# LMZ(J)1-0.66

## 系列电流互感器

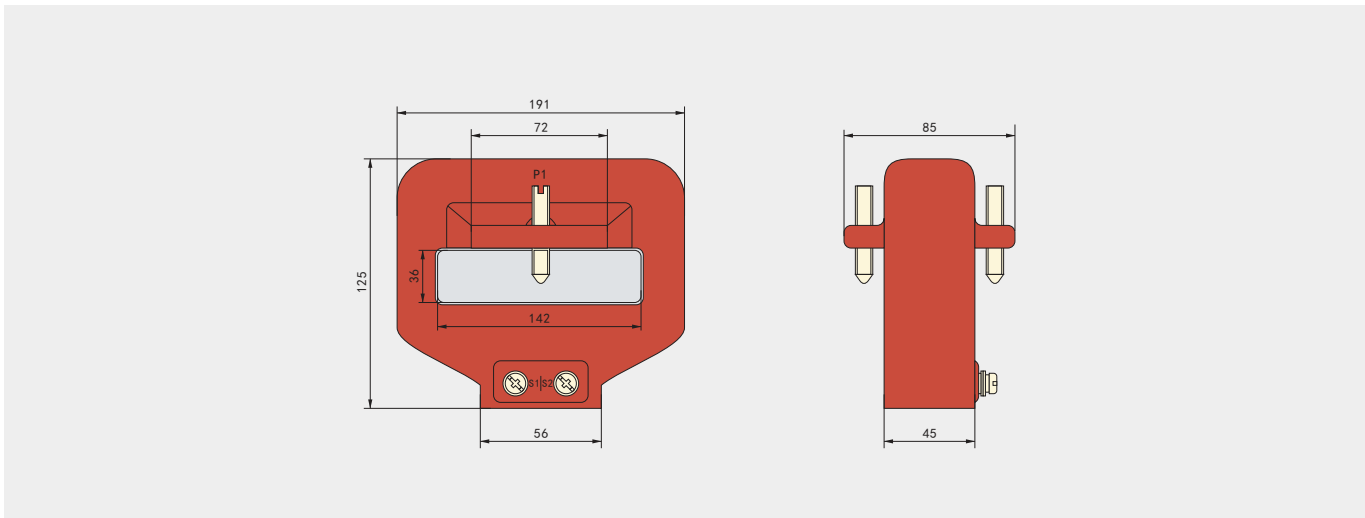
2、LMZ (J) 1-0.66 (额定一次电流400、500、600、750、800、1000)



3、LMZ (J) 1-0.66 (额定一次电流750、800、1000、1200、1500、2000)



4、LMZ (J) 1-0.66 (额定一次电流2000、2500、3000、4000、5000、6000)



**A** 一级配电  
Primary power distribution

**B** 二级配电  
Secondary distribution

**C** 终端配电  
Terminal power distribution

**D** 工业控制与保护  
Industrial control and protection

**E** 电源电器  
power device

**F** 电能管理  
Power management

**G** 高压元件  
High voltage components