

6L2、42L6、85L1、59L1、44L1、99T1

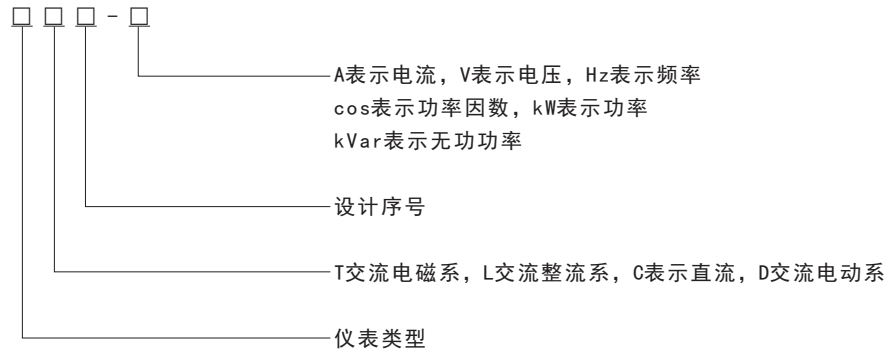
系列电流、电压、频率、功率因数、功率



一、适用范围

电流、电压、频率、功率因数、功率、系列板表等产品适用交直流电路中测量电流、电压、频率、相位、功率因数之用。

二、型号及含义



三、主要技术参数

1、基本技术参数

准确度	使用条件	机械性能	绝缘强度	电压影响	工作位置
1.5级 2.5级	-20~+40°C 相对湿度25%~85%	能承受加速为 30米/秒 ² 冲击频率为 每分钟 80-120次 二小时运输颠簸	交流电压50Hz 2kV 1min	额定值 变化±15%时, 引起指示值 误差不超过 基本误差	垂直 方向 使用

2、电流、电压表测量范围

名称	常用规格(测量范围)	备注
交流电流表	0A~50A	直接接入
	10A~10kA/5A, 10A~40kA/1A	经电流互感器接入
交流电压表	1V~600V	直接接入
	380V~380kV/100V	经电压互感器接通次级电压100V
直流电流表	50μA~20A	直接接入
	20A~10kA /75MV	外加分流器75mV
直流电压表	1~750V	直接接入
	450V~450kV /1mA, /20mA	经阻抗器接入

3、频率、功率因数（相位）测量范围

名称		量限
频率表	Hz	45~55Hz 45~65Hz 55~65Hz 100V 220V 380V
功率因数表	COSΦ	COSΦ=0.50-1~0.5L 100V 220V 380V 5A
功率表测量范围	kW	5A-10kV/5A 100V 220V 380V 380V-380kV/100V 5A

6L2、42L6、85L1、59L1、44L1、99T1 系列电流、电压、频率、功率因数、功率

4、三相功率表测量范围

额定电流 (经次级电流为 5A之电流互感器 接入) A	测量范围	额定电压(V)										
		直流接入		经电压互感器接入(次级电压为100V)								
		100	200	380	3K	6K	10K	15K	35K	110K	220K	380K
5	KW	0.8	2	3	25	50	80	120	300	1	2	3
7.5		1.2	3	5	40	80	120	200	500	1.5	3	5
10		1.5	4	6	50	100	150	250	600	2	4	6
15		2.5	6	10	80	150	250	400	1.2	3	6	10
20		3	8	12	100	200	300	500	2	4	8	12
30		5	12	20	150	300	500	800	2	6	12	20
40		6	15	25	200	400	600	1	2.5	8	15	25
50		8	20	30	250	500	800	1.2	3	10	20	30
75		12	30	50	400	800	1.2	2	5	15	30	50
100		15	40	60	500	1	1.5	2.5	6	20	40	60
150		25	60	100	800	1.5	2.5	4	10	30	60	100
200		30	80	120	1	2	3	5	12	40	80	120
300		50	120	200	1.5	3	5	8	20	60	120	200
400		60	150	250	2	4	6	10	25	80	150	250
600		100	250	400	3	6	10	15	40	120	250	400
750		120	300	500	4	8	12	20	50	150	300	500
800		120	300	500	4	8	12	20	50	150	300	500
1K		150	400	600	5	10	15	25	60	200	400	600
1.5K	250	600	1	8	15	25	40	100	300	600	1000	
2K	300	800	1.2	10	20	30	50	120	400	800	1200	
3K	500	1.2	2	15	30	50	80	200	600	1200	2000	
4K	600	1.5	2.5	20	40	60	100	250	800	1500	2500	
5K	800	2	3	25	50	80	120	300	1000	2000	3000	
6K	MW	1	2.5	4	30	60	100	150	400	1200	2500	4000
7.5K		1.2	3	5	40	80	120	200	500	1500	3000	5000
10K		1.5	4	6	50	100	150	250	600	2000	3500	6000

5、三相无功功率表测量范围

额定电流 (经次级电流为 5A之电流互感器 接入) A	测量范围	额定电压(V)										
		直流接入		经电压互感器接入(次级电压为100V)								
		100	220	380	3K	6K	10K	15K	35K	110K	220K	380K
5	kVar	0.6	1.5	2.5	20	40	60	100	250	800	1.5	2.5
7.5		1	2.5	4	30	60	100	150	400	1.2	2.5	4
10		1.2	3	5	40	80	120	200	500	1.5	3	5
15		2	5	8	60	120	200	300	800	2.5	5	8
20		2.5	6	10	80	150	250	400	1	3	6	10
30		4	10	15	120	250	400	600	1.5	5	10	15
40		5	12	20	150	300	500	800	2	6	12	20
50		6	15	25	200	400	600	1	2.5	8	15	25
75		10	25	40	300	600	1	1.5	4	12	25	40
100		12	30	50	400	800	1.2	2	5	15	30	50
150		20	50	80	600	1.2	2	3	8	25	50	80
200		25	60	100	800	1.5	2.5	4	10	30	60	100

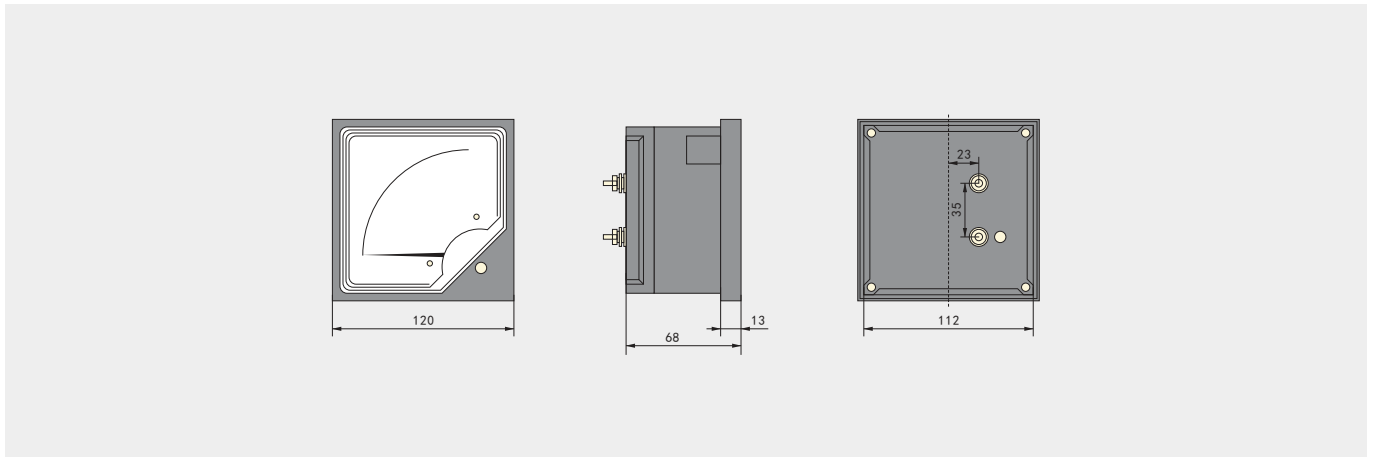
6L2、42L6、85L1、59L1、44L1、99T1 系列电流、电压、频率、功率因数、功率

续表5

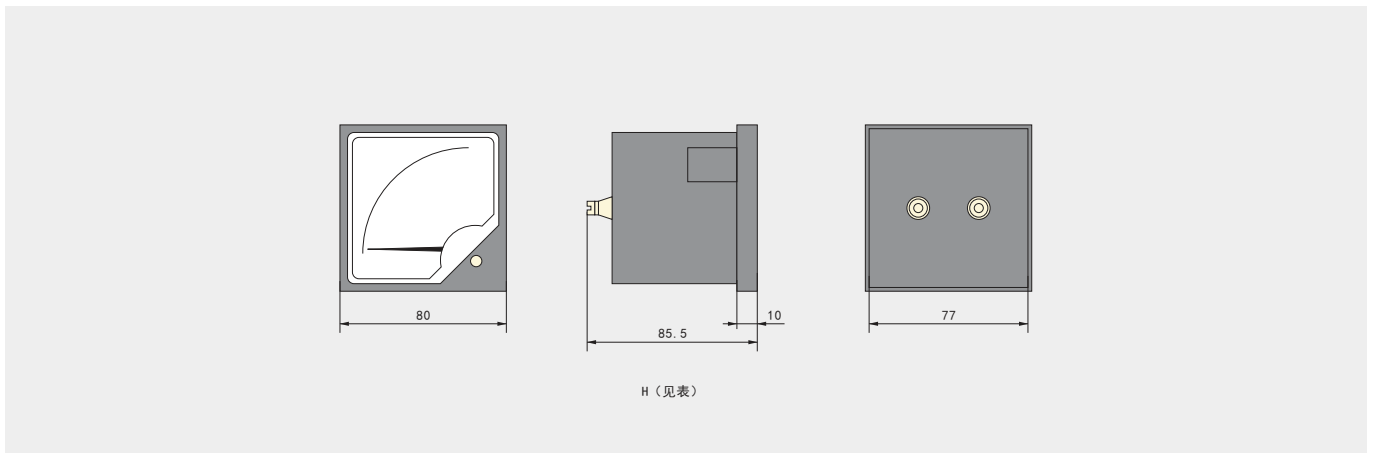
额定电流 (经次级电流为 5A之电流互感器 接入) A	测量范围	额定电压 (V)										
		直流接入		经电压互感器接入(次级电压为100V)								
		100	220	380	3K	6K	10K	15K	35K	110K	220K	380K
300	kVar	40	100	150	1.2	2.5	4	6	15	50	100	150
400		50	120	200	1.5	3	5	8	20	60	120	200
600		80	200	300	2.5	5	8	12	30	100	200	300
750		100	250	400	3	6	10	15	40	120	250	400
800		100	250	400	3	6	10	15	40	120	250	400
1K		120	300	500	4	8	12	20	50	150	300	500
1.5K		200	500	800	6	12	20	30	80	250	500	800
2K		250	600	1	8	15	25	40	100	300	600	1000
3K		400	1	1.5	12	25	40	60	150	500	1000	1500
4K		500	1.2	2	15	30	50	80	200	600	1200	2000
5K		600	1.5	2.5	20	40	60	100	250	800	1500	2500
6K		800	2	3	25	50	80	120	300	1000	2000	3000
7.5K		mVar	1	2.5	4	30	60	100	150	400	1200	2500
10K	1.2		3	5	40	80	120	200	500	1500	3000	5000

四、外形及安装尺寸

1、42L6、42C3型板表



2、6L2、6C2型板表



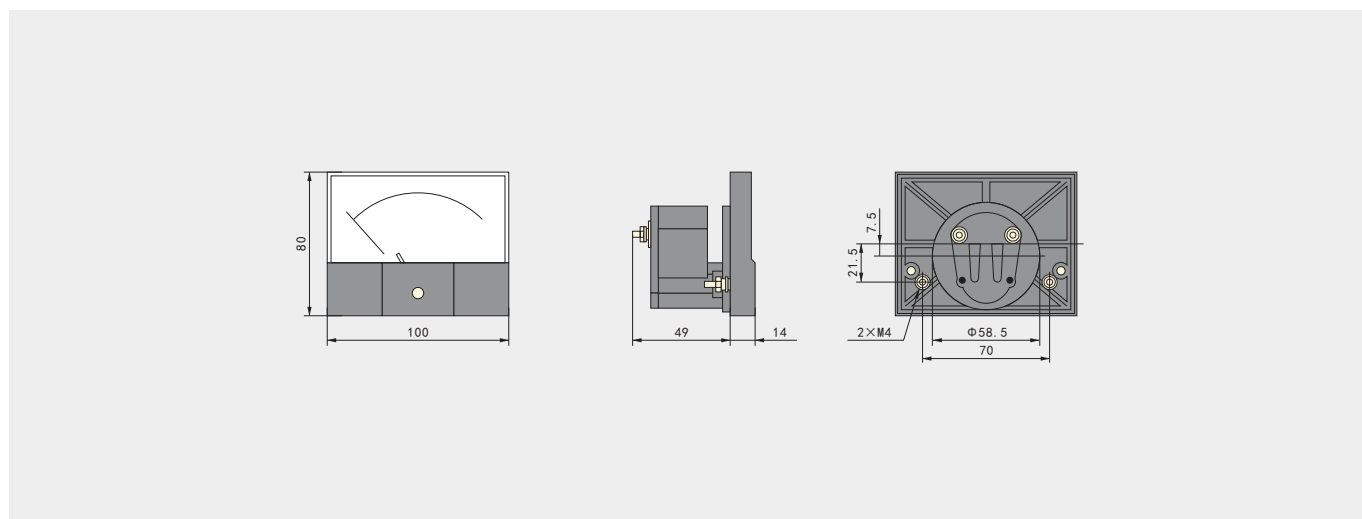
6L2、42L6、85L1、59L1、44L1、99T1

系列电流、电压、频率、功率因数、功率

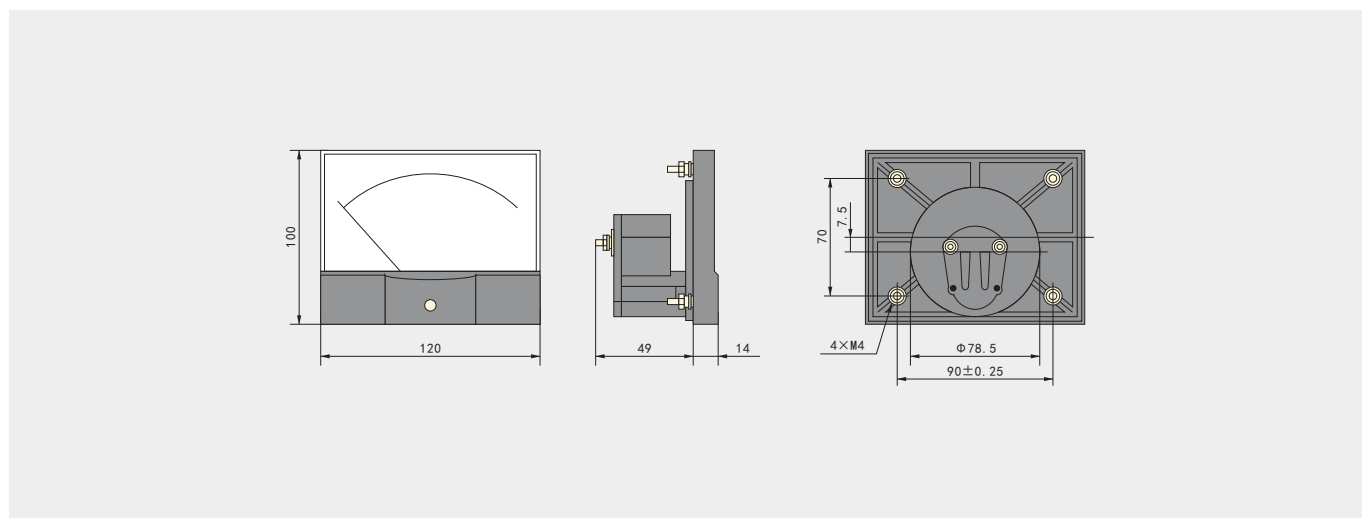
H表

型号	H
6L(C)2-A 6L(C)2-V 6L2-HZ	70
6L2-COSφ	85
6L2-KW 6L2-KVAR	102

3、44L1、44C2型板表

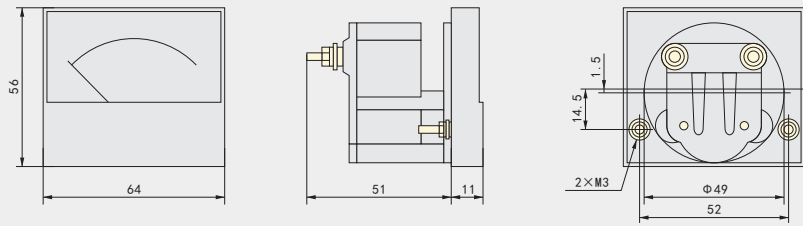


4、59L1、59C2型板表

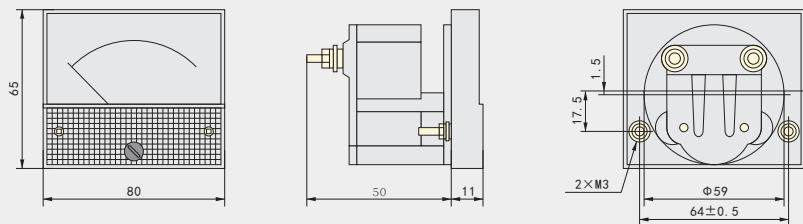


6L2、42L6、85L1、59L1、44L1、99T1 系列电流、电压、频率、功率因数、功率

5、85L1、85C1、85L17、85C17型板表

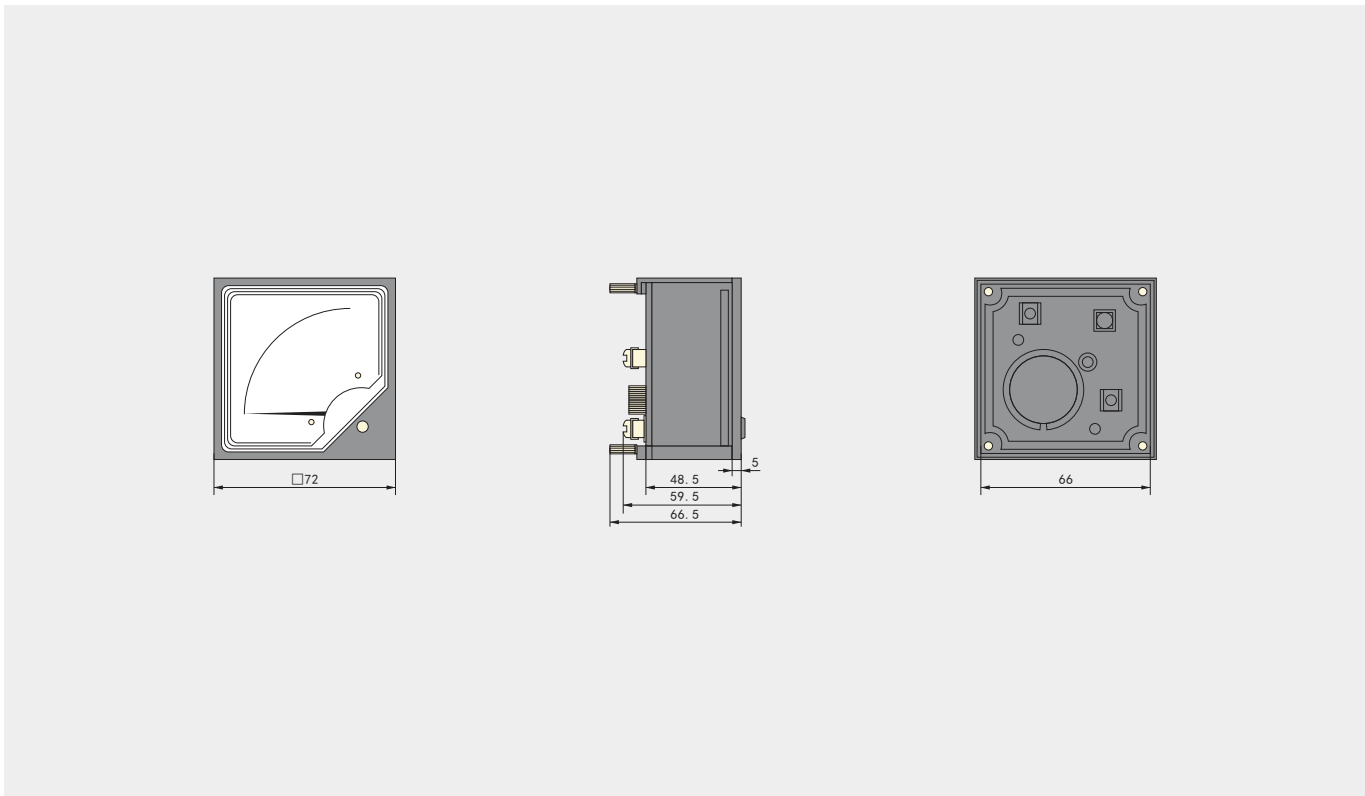


6、69L9、69C9、69L17、69C17型板表



6L2、42L6、85L1、59L1、44L1、99T1 系列电流、电压、频率、功率因数、功率

7、72L1、72C1、72T1型板表



8、99L1、99C1、99T1型板表

