

DDSY881、DTSY881

系列单相预付费电能表及三相四线预付费电能表



一、适用范围

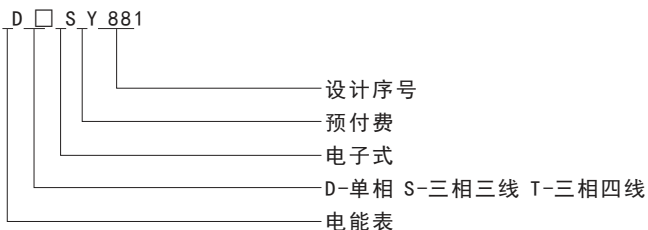
采用计算机管理，确保供电部门和用户双方的利益，并保证失卡不失电。

购电后用电，使供电部门能及时收回电费。剩余电量为最后一次购电量的10%时，报警并断电提醒用户及时购电。在频繁断电情况下，能确保供电部门和用户双方不受损失。能限制用户最高使用功率，超过时自动报警并拉闸以提醒用户降低用电功率。当电能表反接时同样能监测用户用电，具有一定的防盗电功能。

用户使用本次购电卡，能使电能表显示当前状态，使用户了解自己的用电状态；供电部门能使用查询卡查询用户的用电情况。产品采用优化设计技术，适用范围广泛，稳定工作温度范围达到-25℃~+55℃。

产品符合GB/T18460.3-2001标准。

二、型号及含义



二、使用方法

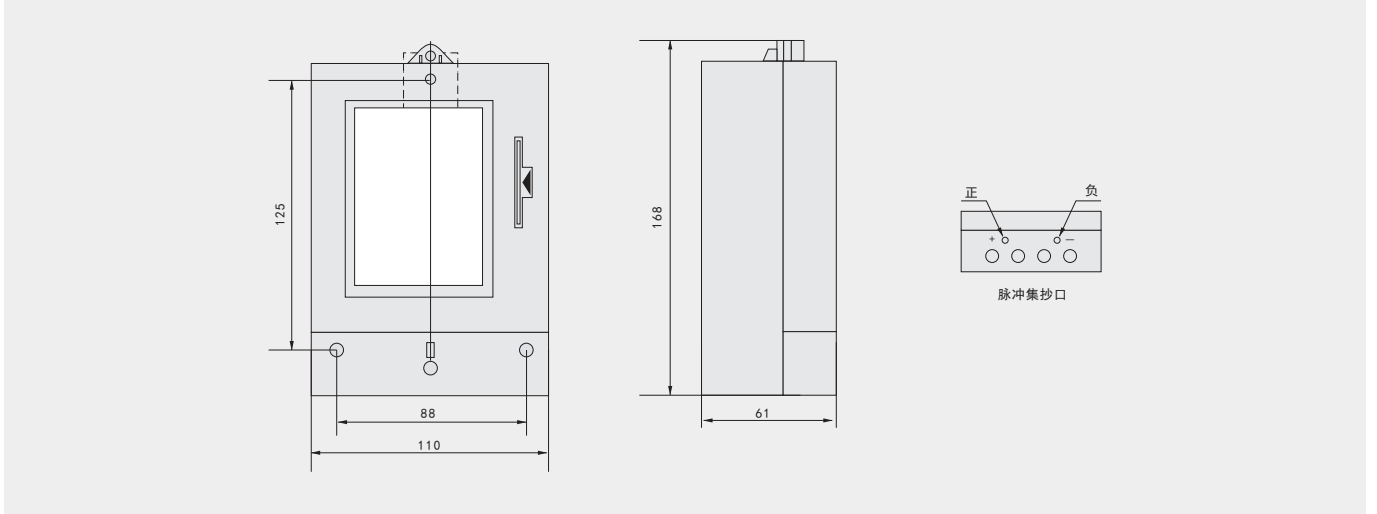
- 1、电表在出厂时经检验合格，并加封铅印，可安装使用，如无铅封或贮存过久，应请有关部门重新校验加封，方可安装使用。
- 2、电表应安装在干燥通风的地方，安装电表的底板应固定在坚固耐火，不易振动的墙上，电表高度约1.8m左右。按线路图接线，拧紧接线螺钉，并紧固一下端钮盒内连接板。
- 4、购电前，须将IC卡插在电表右侧IC卡插座，便于将表内数据送回计算机数据库。售电时，将IC卡插在IC卡读写器，同时操作计算机，将用户代码，预购电量，限容方式及限定功率等加密写入IC卡。使用时，将IC卡插在电表上，如是有效IC卡，则电表自动将数据读入表内，数码管显示表内原剩余电量（3s）及叠加后总电量（12s），妥善保存IC卡。
- 5、电表运行过程中，用户如需了解当时表内剩余电量，只须将卡插入电表上即可显示。如显示器自行闪烁显示剩余电量，同时超容指示灯点亮，则警告用户已超容用电。如该用户被设置为超容断电限容方式，限容指示灯点亮，则闪烁显示剩余电量30s后，将拉闸3min，并倒计时显示（秒）恢复供电时间，如用户插卡响应可立即恢复供电。
- 6、用户持有的IC卡不能互换，一只电表对应一张IC卡，遗失时应到供电部门办理补卡手续。
- 7、剩余电量为本次购电量的10%时，电表拉闸断电警告，拉闸指示灯电亮，此时将IC卡在电表上插一次即恢复供电。剩余电量显示为零，如电表仍继续运行，同时透支指示灯点亮，用户应立即购电，并主动向供电部门反映情况。

DDSY881、DTSY881

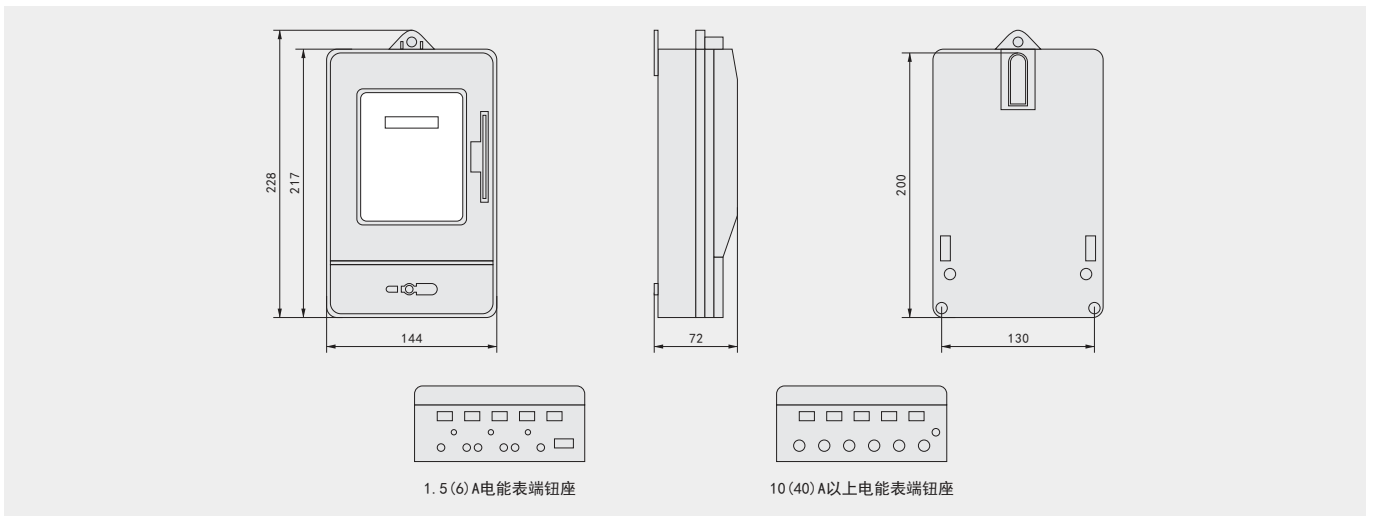
系列单相预付费电能表及三相四线预付费电能表

三、外形及安装尺寸

1、DDSY881尺寸图

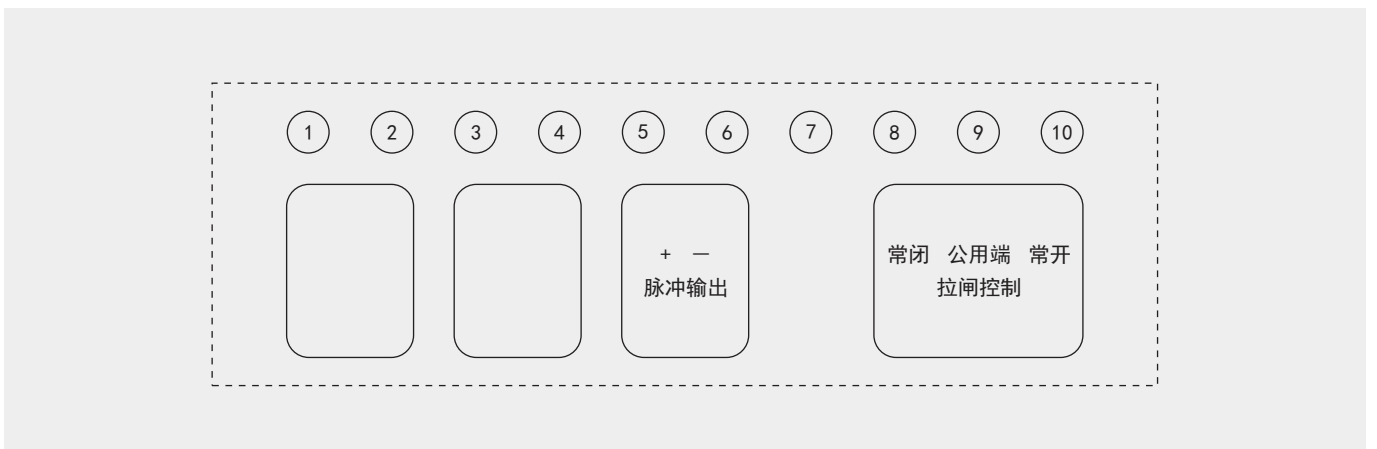


2、DTSY881尺寸图



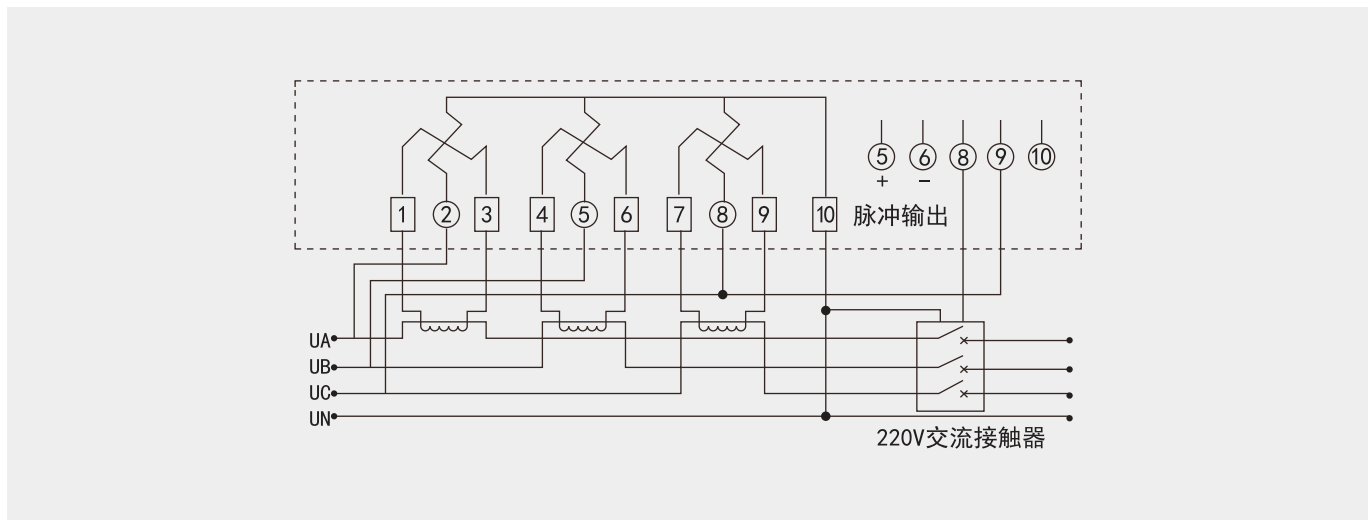
四、接线图

1、三相四线功能端子接线图

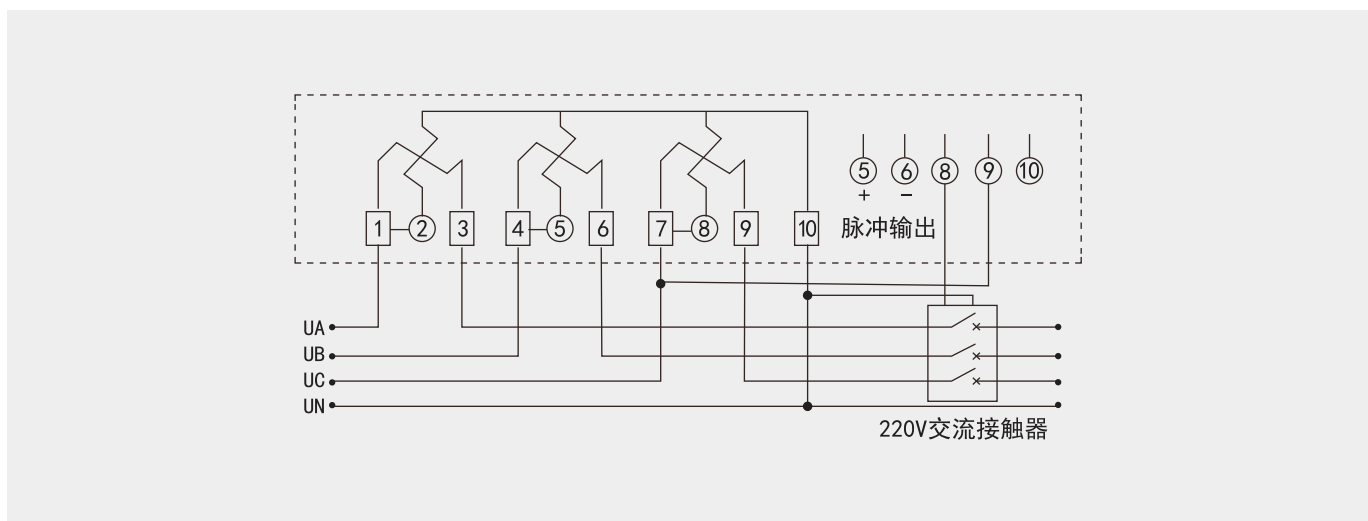


DDSY881、DTSY881 系列单相预付费电能表及三相四线预付费电能表

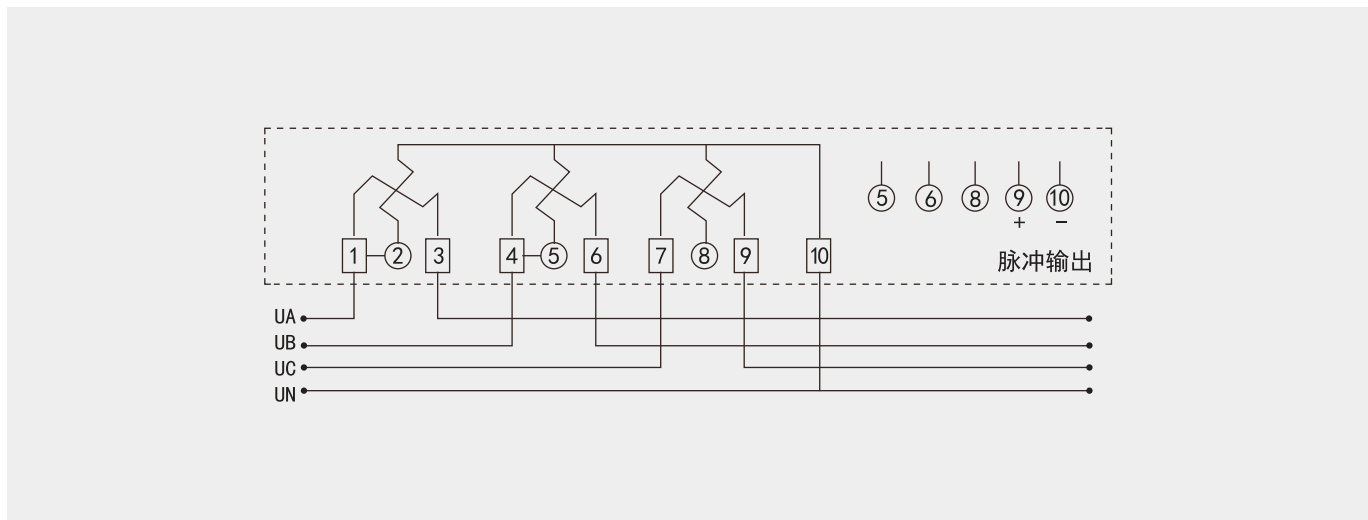
2、三相四线经互感器接入接线图



3、三相四线直接式接线图



4、直接式（内带控制开关）接线图



A 一级配电
Primary power distribution

B 二级配电
Secondary distribution

C 终端配电
Terminal power distribution

D 工业控制与保护
Industrial control and protection

E 电源电器
power device

F 电能管理
Power management

G 高压元件
High voltage components