



电气安全卫士
ELECTRICAL SAFETY
GUARD



后智 安全启航 智领未来

| 工 | 业 | 控 | 制 | 与 | 保 | 护 |



环宇高科有限公司

浙江省乐清市北白象温州大桥工业园区
电话: 0577-62889999 传真: 0577-62885588
邮编: 325603
WWW.HUYU.COM.CN

HUANYU HIGH TECH. CO.,LTD.
Wenzhou Bridge Industrial Zone, Yueqing, Zhejiang, China.
Tel: 0577-62889999 Fax: 0577-62885588
P.C.: 325603
WWW.HUYU.COM.CN



环宇网站



环宇微信

环宇高科有限公司版权所有
因产品技术不断更新, 所有数据资料应以本公司技术部门最新确认为准。

本手册采用环保纸印刷
版本号: 2021年05月版

服务热线 **400-887-5757**

环宇高科有限公司是由全国性大型综合企业环宇集团和全球化的动力管理公司伊顿集团于2021年初在“环宇集团浙江高科股份有限公司”基础上合资打造的一家专注于低压电器元件开发、生产与销售的高新技术科技企业。

环宇高科的产品广泛应用于电力电网、网络通讯、新能源、冶金、化工、交通、生产制造和建筑房产等众多领域，服务于国家电网、南方电网、恒大地产、万科、碧桂园、保利地产、富力地产、长江三峡、大庆油田、江苏电网、西安交大、广州白云机场、上海迪斯尼、中国一汽、中国中铁、中国铁建等知名客户。公司在中国大陆建有十余处综合服务中心，三十多个营销办事处，六百余家终端形象专营店，八百多家销售网点。

公司先后荣获国家级“守合同重信用”企业、全国用户满意企业、国家高新技术企业、浙江省知名商号、浙江省绿色企业、

浙江省纳税大户、温州市市长质量奖等荣誉。公司率先通过了ISO9001质量管理体系，ISO14001环境管理体系和ISO45001职业健康安全管理体系认证，并通过了KEMA（荷兰）、UL（美国）、CE（欧盟）、TüV（德国）、FI（法国）、CB体系等十多个国际认证。

公司拥有博士后工作站、省级技术研究院，CNAS国家认可实验室，获得国家发明专利和实用新型专利百余项，承担并实施了国家火炬计划、省重大科技研发项目等重要工作。公司多个产品被评定为中国名牌产品、全国用户满意产品、浙江名牌产品。公司拥有浙江制造质量认证及浙江省“品”字标使用权。

环宇高科有限公司将继续以“致力于智慧电气，让生活更美好”为己任，专注产品创新，培养人才梯队，推进智能制造，持续建设具有国际美誉的现代电气企业。



安全启航 智领未来



整体采用简洁的线条和与众不同的设计理念，细节之处彰显品质典范



选用优质的材料，满足严苛的使用环境，保证人和设备的绝对安全



使用环境温度-35°C~+70°C



CJX2N新增eA和38A两个电流规格，全面覆盖6A到95A主力型号



CJX2N全系列标配1NO+1NC



多种安装附件，种类齐全，满足客户多样化使用需求



CJX2N线圈吸合电压为70%~120%Us，运行稳定且安全可靠



CJX2N机械寿命最高可达1000万次，电气寿命(AC-3)最高可达100万次



安全替代市面上CJX2与JRS1



全方位防尘设计，顶部可配透明防尘罩



侧面使用独特的跌落孔设计，以及底部的全封闭设计，产品防护性能更佳



目录/CONTENT



交流接触器

产品简介

产品附件

外形及安装尺寸

热继电器

产品简介

产品附件

外形及安装尺寸

CJX2N交流接触器

功能和特性

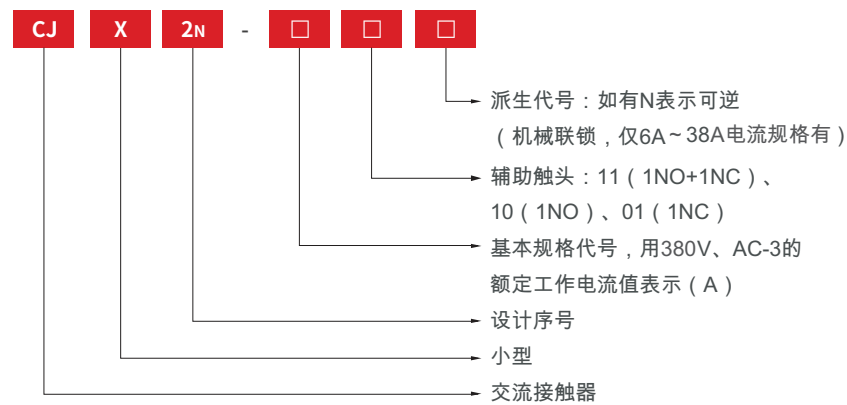


产品概述

启智CJX2N系列交流接触器（以下简称接触器），主要用于交流50Hz（或60Hz），额定电压至690V，在AC-3使用类别下额定工作电流至95A的电路中，主要用于频繁地起动和控制交流电动机，远距离接通和分断电路，并可与适当的热过载继电器组成电磁起动器以保护电路中可能发生过载等情况。

符合标准：GB/T 14048.1/IEC 60947-1、GB/T 14048.4/IEC 60947-4-1

型号说明



正常工作条件

- 周围空气温度为：极限温度-35℃~+70℃，正常工作温度 -5℃~+40℃，24小时内其平均值不超过+35℃，若不在正常工作范围使用，超过+40℃需要降容使用。
- 海拔：不超过2000m。
- 大气条件：安装地点的空气相对湿度在+40℃时不超过50%，在较低温度下可允许有较高的相对湿度，例如20℃时达90%，对由于温度变化偶尔产生的凝露应采取特殊措施。
- 污染等级：3级。
- 安装类别：III类。
- 外壳防护等级：IP20。
- 安装条件：安装面与垂直倾斜度不大于± 5°。
- 冲击振动：接触器应安装和使用在无显著摇动，冲击和振动的地方。
- 运输、储存：接触器在运输中不应受到剧烈的碰撞和振动，在运输和存储中均不得受到雨雪侵袭。接触器适于在-25℃~+55℃之间，短时间（24h内）可达+70℃的温度下运输和存储。

CJX2N交流接触器

功能和特性

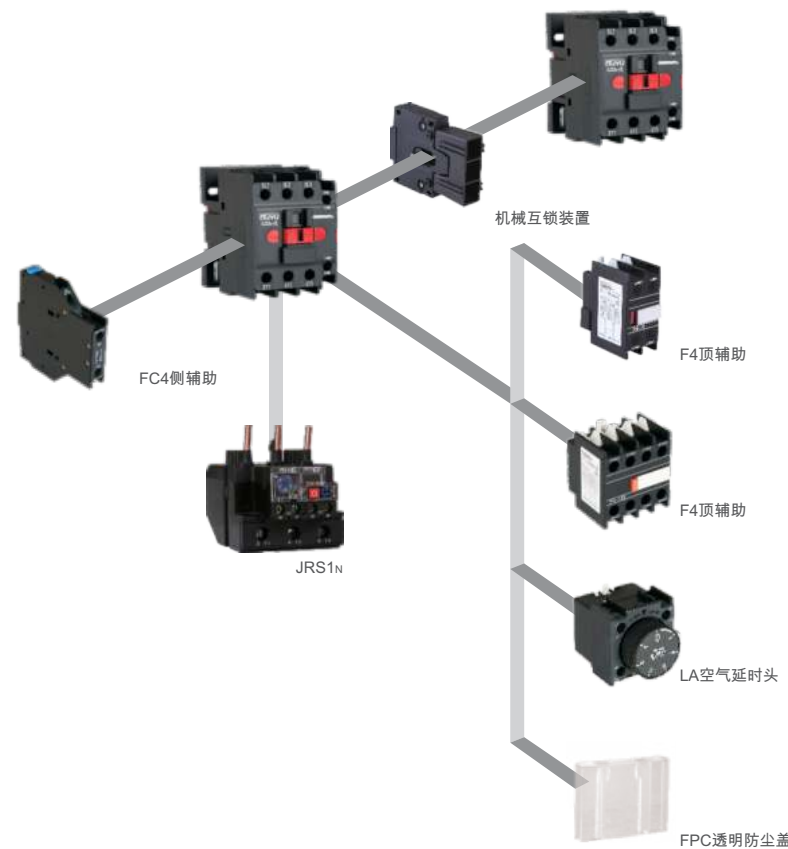
主要参数及性能

接触器型号		CJX2N-												
		06	09	12	18	25	32	38	40	50	65	80	95	
主回路特性														
额定绝缘电压 Ui(V)		690												
约定发热电流 Ith(A)		20			32	40	50		60	80		125		
额定工作电流 Ie (A)	220V (230V)	AC-3	6	9	12	18	25	32	38	40	50	65	80	95
	380V (400V)	AC-3	6	9	12	18	25	32	38	40	50	65	80	95
		AC-4	2.6	3.5	5	7.7	8.5	12	14	18.5	24	28	37	44
	660V (690V)	AC-3	3.8	6.6	8.9	12	18	21	22	34	39	42	49	55
AC-4		1	1.5	2	3.8	4.4	7.5	8.9	9	12	14	17.3	21.3	
可控三相鼠笼电动机功率Pe (AC-3) kW		220V	1.5	2.2	3	4	5.5	7.5	9	11	15	18.5	22	22
		380V	2.2	4	5.5	7.5	11	15	18.5	18.5	22	30	37	45
		660V	3	5.5	7.5	9	15	18.5	18.5	30	33	37	45	55
推荐熔断器SCPD		RT16-00 16A	RT16-0020A		RT16-00 32A	RT16-00 40A	RT16-00 50A	RT16-00 63A	RT16-00 63A	RT16-00 80A	RT16-00 80A	RT16-00 100A	RT16-00 125A	
操作频率 (次/h)		AC-3	1200						600					
		AC-4	300											
电寿命 (万次)		AC-3	120						100				85	
		AC-4	20						15				10	
机械寿命 (万次)		1200						900						
线圈														
额定控制电路电压 (US)		50Hz	24V、36V、110V、127V、220V、380V，其它规格可与制造厂协商											
允许控制电路电压 (US)		运行	70%~120%Us											
		释放	20%~75%Us											
线圈功率		吸合VA	50~70						190~220					
		保持VA	7~11.4						19~25					
		功耗W	1.8~4						6~10					
触头规格		10、01、11						11						
端子接线能力														
软线不带接线端子		1根(mm²)	1~4			1.5~10			2.5~25			4~50		
		2根(mm²)	1~4			1.5~6			2.5~16			4~25		
带接线端子		1根(mm²)	1~4			1~6			2.5~25			4~50		
		2根(mm²)	1~2.5			1~4			2.5~10			4~16		
硬线不带接线端子		1根(mm²)	1~4			1.5~6			2.5~25			4~50		
		2根(mm²)	1~4			1.5~6			2.5~16			4~25		
端子螺钉规格		M3.5×9.5						M4×15.5			M8×16			M10×20
紧固扭矩N·m		0.8						1.8			5			9

CJX2N-N系列机械联锁接触器技术参数及性能

型号	Ui (V)	Ith (A)	AC-3下Ie (A)		AC-3下Pe (kW)			AC-4下Ie (A)		AC-4下Pe (kW)	
			380V	660V	220V	380V	660V	380V	660V	380V	660V
CJX2N-06N	690	20	6	3.8	1.5	2.2	3	2.6	1	1.1	0.75
CJX2N-09N		20	9	6.6	2.2	4	5.5	3.5	1.5	1.5	1.1
CJX2N-12N		20	12	8.9	3	5.5	7.5	5	2	2.2	1.5
CJX2N-18N		32	18	12	4	7.5	9	7.7	3.8	2.2	1.5
CJX2N-25N		40	25	18	5.5	11	15	8.5	4.4	4	4
CJX2N-32N		50	32	21	7.5	15	18.5	12	7.5	5.5	5.5
CJX2N-38N		50	38	22	9	18.5	18.5	14	8.9	5.5	6

接触器附件装置位置示意图及附件简介



- 1.FPC 透明防尘盖
- 2.F4顶辅助触头：分2触点和4触点型号
2 触点可选2NO+0NC, 1NO+1NC, 0NO+2NC
4 触点可选4NO+0NC, 1NO+3NC, 2NO+2NC, 3NO+1NC, 0NO+4NC
- 3.FC4 侧辅助触头：2 个触点，可选2NO+0NC, 1NO+1NC, 0NO+2NC
- 4.LA系列 空气延时头：分通电延时LA2和断电延时LA3两种，1NC+1NO 触点时间可调范围：0.1~3 秒，0.1~30 秒，10~180 秒

附件主要参数及技术性能指标

1、辅助触头

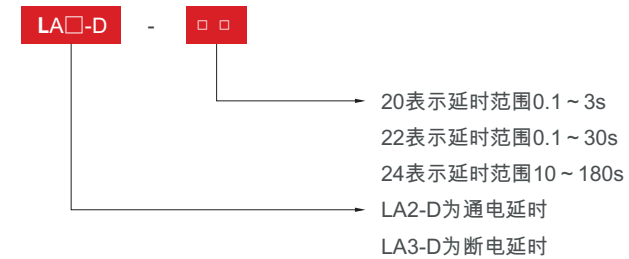


辅助触头型号	F4-02	F4-11	F4-20	F4-22	F4-40	F4-04	F4-13	F4-31	FC4-02	FC4-11	FC4-20
触头数量	2NC	1NO+1NC	2NO	2NO+2NC	4NO	4NC	1NO+3NC	3NO+1NC	2NC	1NO+1NC	2NO

辅助触头基本参数

使用类别	额定工作电压(V)	约定发热电流(A)	额定工作电流(A)	控制容量	
				接通	分断
AC-15	380	10	0.95	3600VA	360VA
DC-13	220	10	0.15	33W	33W

2、空气延时头



型号	延时范围	延时触头数量
LA2-D20	0.1 ~ 3s	1NO+1NC
LA2-D22	0.1 ~ 30s	
LA2-D24	10 ~ 180s	
LA3-D20	0.1 ~ 3s	
LA3-D22	0.1 ~ 30s	
LA3-D24	10 ~ 180s	

空气延时头基本参数

使用类别	额定工作电压(V)	额定绝缘电压(V)	约定发热电流(A)	控制容量
AC-15	至660	660	10	360VA
DC-13	至660	660	10	33W

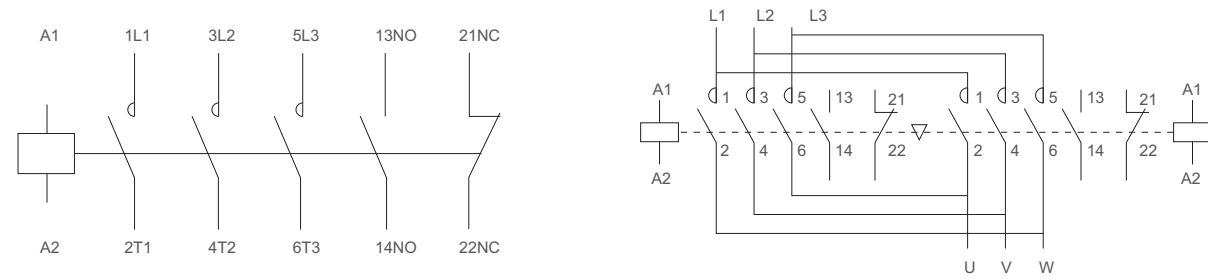
3、FPC透明防尘盖

型号FPC，全系列电流规格通用

4、接触器吸引线圈消耗功率及能效等级

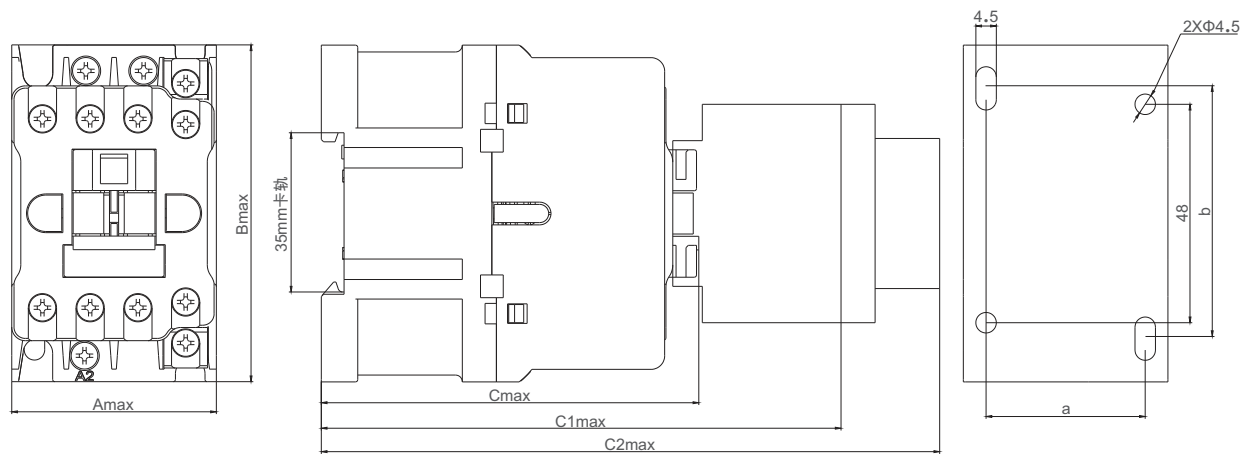
型号	CJX2N-06 ~ 18	CJX2N-25 ~ 38	CJX2N-40 ~ 95	备注
吸持功率/VA	9.0	11.4	36.6	符合GB 21518-2008
能效等级	3	2	2	符合GB 21518-2008

接线示意图

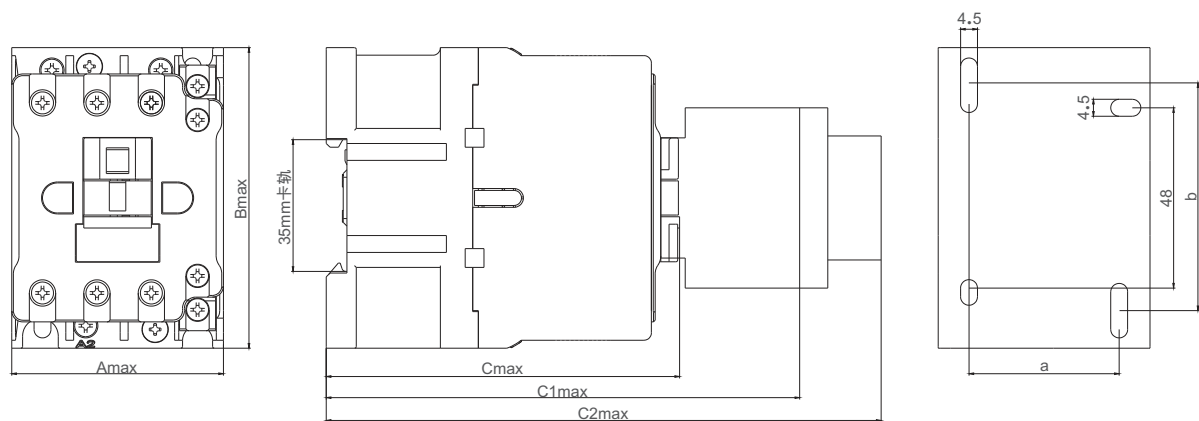


外形及安装尺寸

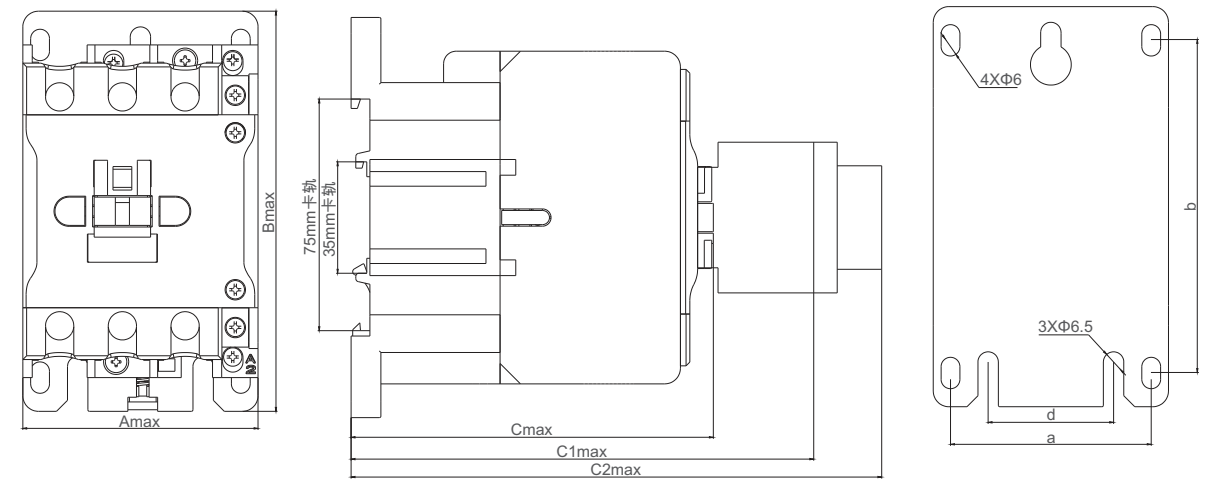
CJX2N-06~18



CJX2N-25~38



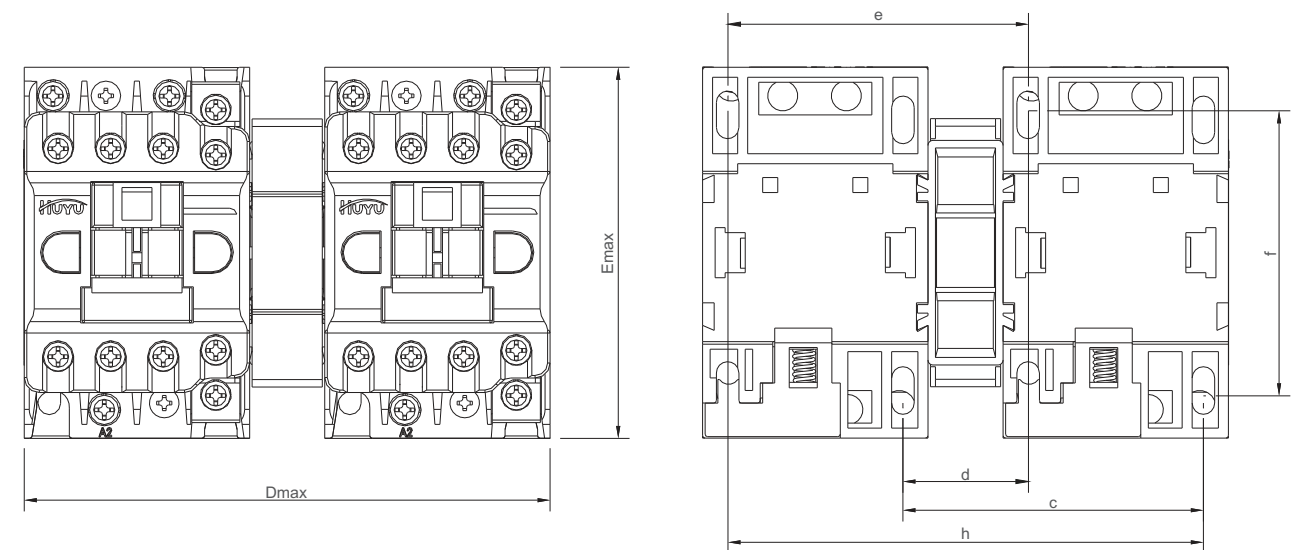
CJX2N-40~95



型号规格	Amax	Bmax	Cmax	C1max	C2max	a	b	d
CJX2N-6~18	45.5	74.5	83	115	137	35	50/60	-
CJX2N-25~38	56.5	80.5	94.5	127	149	40	50/70	-
CJX2N-40~65	75	127.5	116	148	170	64	102/110	40
CJX2N-80、95	85	127.5	118.5	150.5	172.5	64	102/110	40

注：C1max-为接触器+F4 C2max-为接触器+LA2/LA3

CJX2N-06~38N



	Dmax	Emax	c	d	e	f	h
CJX2N-06N ~ 18N	106	74.5	60.5	25.5	60.5	50/60	95.5
CJX2N-25N ~ 38N	128	80.5	72	32	72	50/70	112

CJX2N-F交流接触器

功能和特性

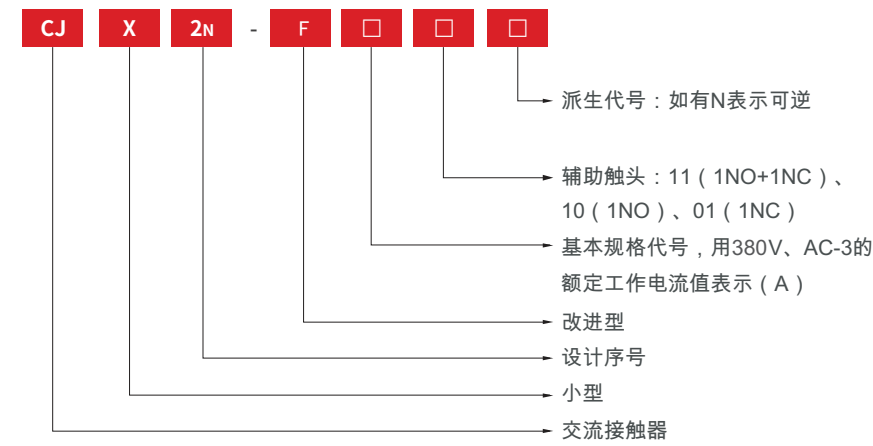


产品概述

CJX2N-F系列交流接触器（以下简称接触器），主要用于交流50Hz(或60Hz)，额定工作电压至660V、额定工作电流至800A的电路中，供远距离接通和分断之用，并可与适当的热过载继电器组成电磁起动器以保护可能发生操作过负荷电路。

本产品符合GB/T14048.4、IEC60947-4-1等标准。

型号说明



注：本体接触器不带辅助，需单独订购。

接触器可与表中任一附件组装辅助触头组

型号	F4-02	F4-11	F4-20	F4-22	F4-40	F4-04	F4-13	F4-31
触头数量	2NC	1NO+1NC	2NO	2NO+2NC	4NO	4NC	1NO+3NC	3NO+1NC

空气延时头

型号	延时范围	延时触头数量
LA2-D20	0.1~3s	1NO+1NC
LA2-D22	0.1~30s	
LA2-D24	10~180s	
LA3-D20	0.1~3s	
LA3-D22	0.1~30s	
LA3-D24	10~180s	

CJX2N-F交流接触器

功能和特性

正常工作条件

- 1 周围空气温度为： $-5^{\circ}\text{C}\sim+40^{\circ}\text{C}$ 。24小时内其平均值不超过 $+35^{\circ}\text{C}$ 。
- 2 海拔：不超过2000m。
- 3 大气条件：安装地点的空气相对湿度在 $+40^{\circ}\text{C}$ 时不超过50%，在较低温度下可允许有较高的相对湿度，例如 20°C 时达90%，对由于温度变化偶尔产生的凝露应采取特殊措施。
- 4 污染等级：3级。
- 5 安装类别：III类。
- 6 安装条件：安装面与垂直倾斜度不大于 $\pm 5^{\circ}$ ，当线圈端控制电压不低于85%Us时，不大于 ± 30 。
- 7 冲击振动：接触器应安装和使用在无显著摇动，冲击和振动的地方。
- 8 运输、储存：接触器在运输中不应受到剧烈的碰撞和振动，在运输和存储中均不得受到雨雪侵袭。接触器适于在 $-25^{\circ}\text{C}\sim 55^{\circ}\text{C}$ 之间，短时间（24h内）可达 $+70^{\circ}\text{C}$ 的温度下运输和存储。
- 8 运输、储存：接触器在运输中不应受到剧烈的碰撞和振动，在运输和存储中均不得受到雨雪侵袭。接触器适于在 $-25^{\circ}\text{C}\sim +55^{\circ}\text{C}$ 之间，短时间（24h内）可达 $+70^{\circ}\text{C}$ 的温度下运输和存储。

主要技术参数

接触器型号		CJX2N-F										
		115	150	185	225	265	330	400	500	630	800	
额定工作电流 I_e (A)	AC-3	380V (400V)	115	150	185	225	265	330	400	500	630	800
	660V (690V)	86	108	118	137	170	235	303	353	462	486	
可控三相鼠笼电动机功率 P_e (AC-3) kW	220V	30	40	55	63	75	100	110	147	200	230	
	380V	55	75	90	110	132	160	200	250	335	450	
	660V	80	100	110	129	160	220	280	335	450	475	
约定发热电流 I_{th} A		200		275		315	380	450	630	800		
额定工作电压 U_e (V)		220、380、660										
额定绝缘电压 U_i (V)		1000										
(AC-3)	电寿命 (万次)	120		100		80			60			
	操作频率 /h	600						300				
机械寿命 (万次)		1000		600						300		
允许控制电路电压 (US)	运行	70%~120%US										
	释放	20%~75%US										

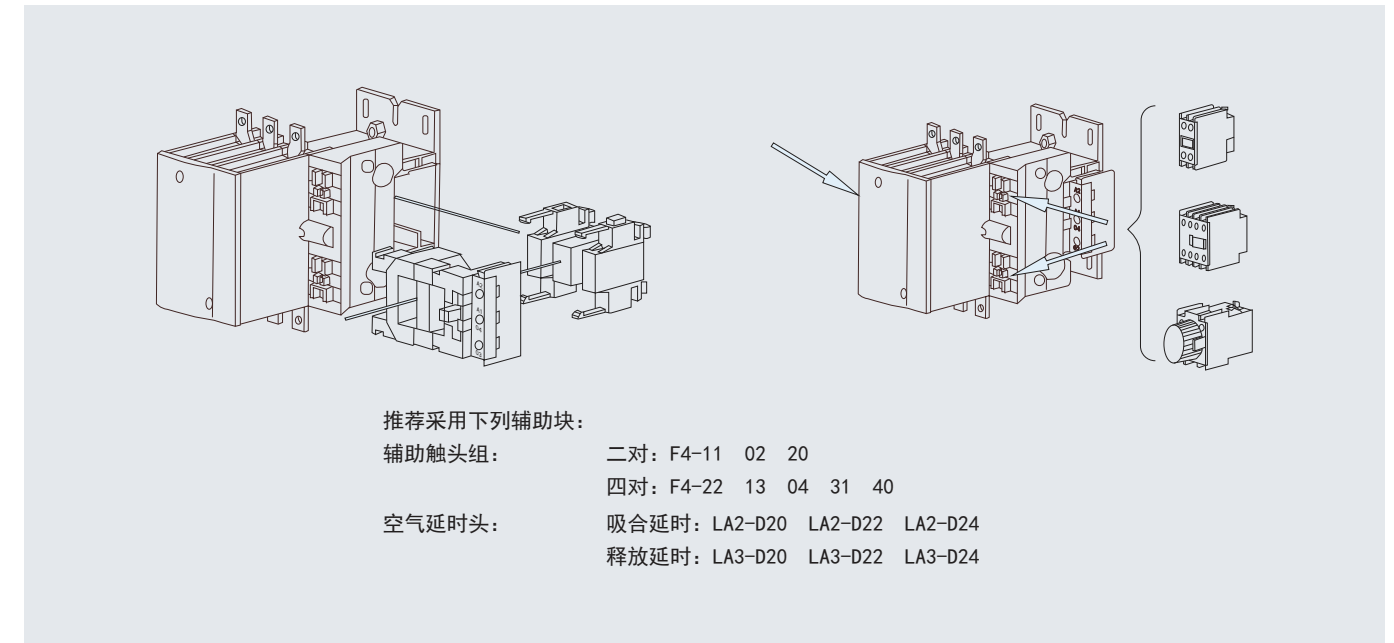
线圈规格

线圈代号 型号HUC9-	工作电压		HUC9-115~800:40 ~400HZ				简图
	110 (AC)	127 (AC)	220 (AC)	380 (AC)	功率 (VA)		
					启动	保持	
115	FF110	FF127	FF220	FF380	660	85.5	
150							
185							
225							
265	FH110	FH127	FH220	FH380	840	150	
330							
400	FJ110	FJ127	FJ220	FJ380	1500	34.2	
500							
630	FL110	FL127	FL220	FL380	1700	34.2	
800							
	FM110	FM127	FM220	FM380	1700	34.2	

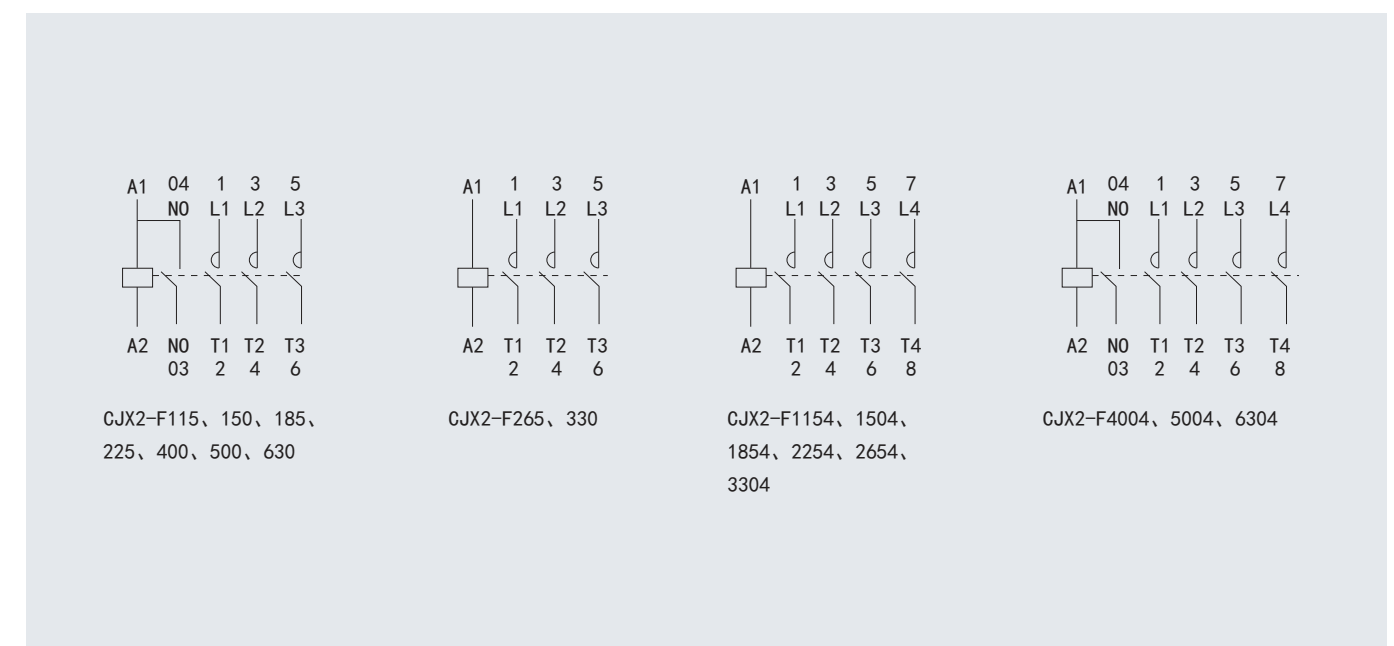
线圈代号 型号HUC9-	工作电压		功率 (VA)		
	48 (DC)	110 (DC)	220 (DC)	功率 (VA)	
				启动	保持
115	FF48DC	FF110DC	FF220DC	1500	15
150					
185					
225	FG110DC	FG220DC	1800	15	
265					
330	FH110DC	FH220DC	1500	15	
400					
	FJ110DC	FJ220DC	1800	15	

3) : 接触器吸合电压: 85%Us ~ 110%Us ; 释放电压: 交流 20%Us ~ 75%Us , 直流 10%Us ~ 75%Us。

线圈与辅助装配示意图

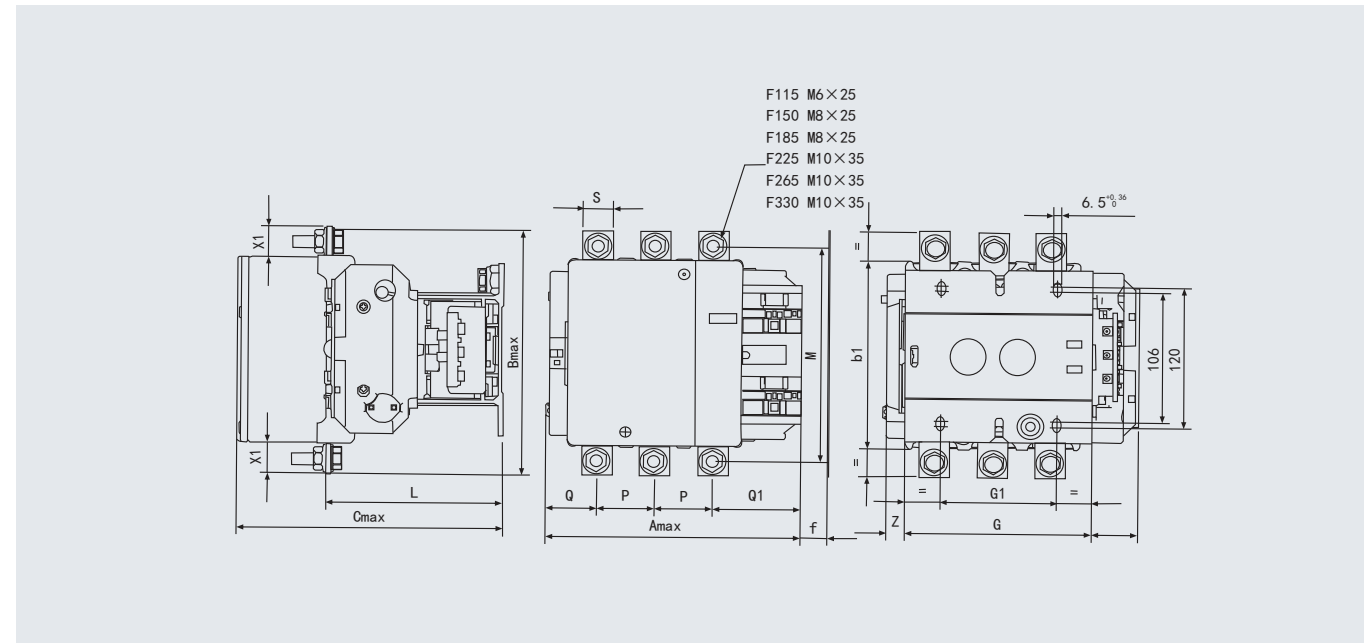


接线圈



外形及安装尺寸

CJX2N-F115~330 外形及安装尺寸



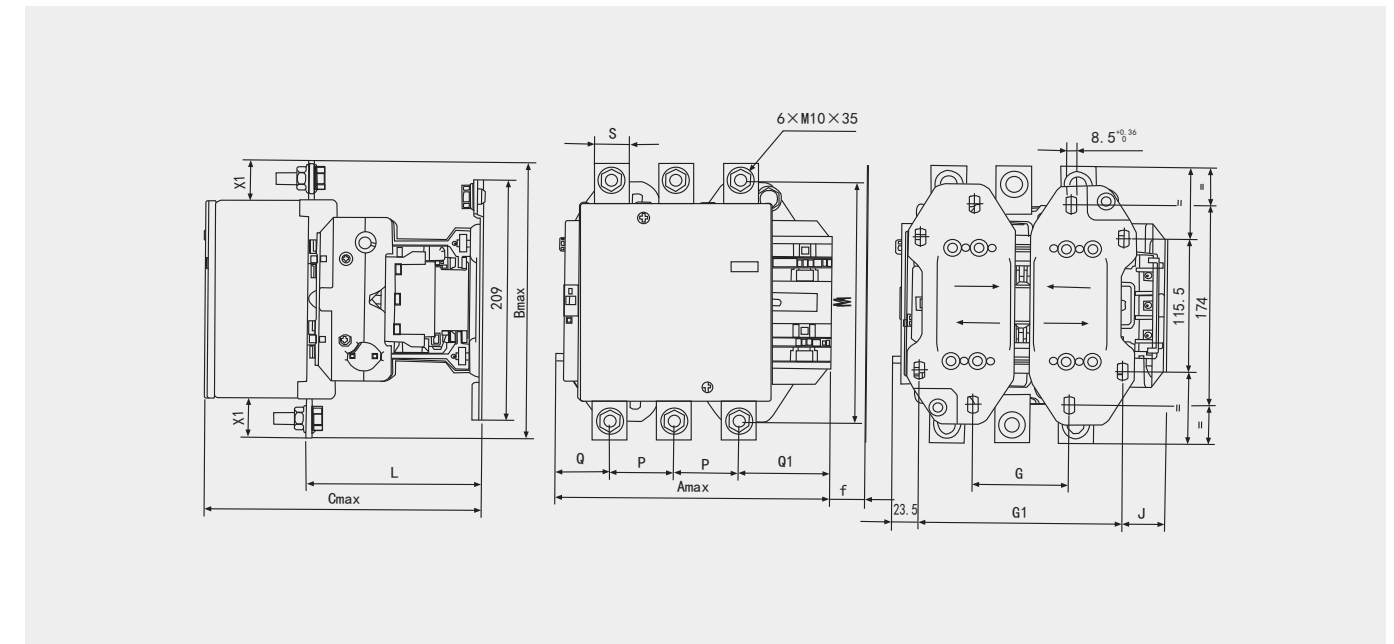
单位: mm

产品型号	Amax	Bmax	Cmax	G	L	M	P	Q	Q1	S	Y	Z	b1	G1	f	X1
CJX2N-F-115	167	171	172	106	107	150	40	26	57.5	20	44	15	137	80	133	40
CJX2N-F-150	167	171	172	106	107	150	40	26	57.5	20	44	15	137	80	133	40
CJX2N-F-185	167	171	172	106	107	150	40	26	57.5	20	44	15	137	80	133	40
CJX2N-F-225	171	198	181	111	113.5	172	48	22	52	25	44	16	145	96	146	60
CJX2N-F-265	202	203	213	142	141	178	48	39	66.5	25	38	24	145	96	146	60
CJX2N-F-330	213	207	220	154.5	145	181	48	43	74	25	38	20.5	145	96	146	60

注: f为拆卸线圈所需的最小距离;

X1为根据操作电压分断容量确定的最小电气距离。

CJX2N-F400、500 外形及安装尺寸



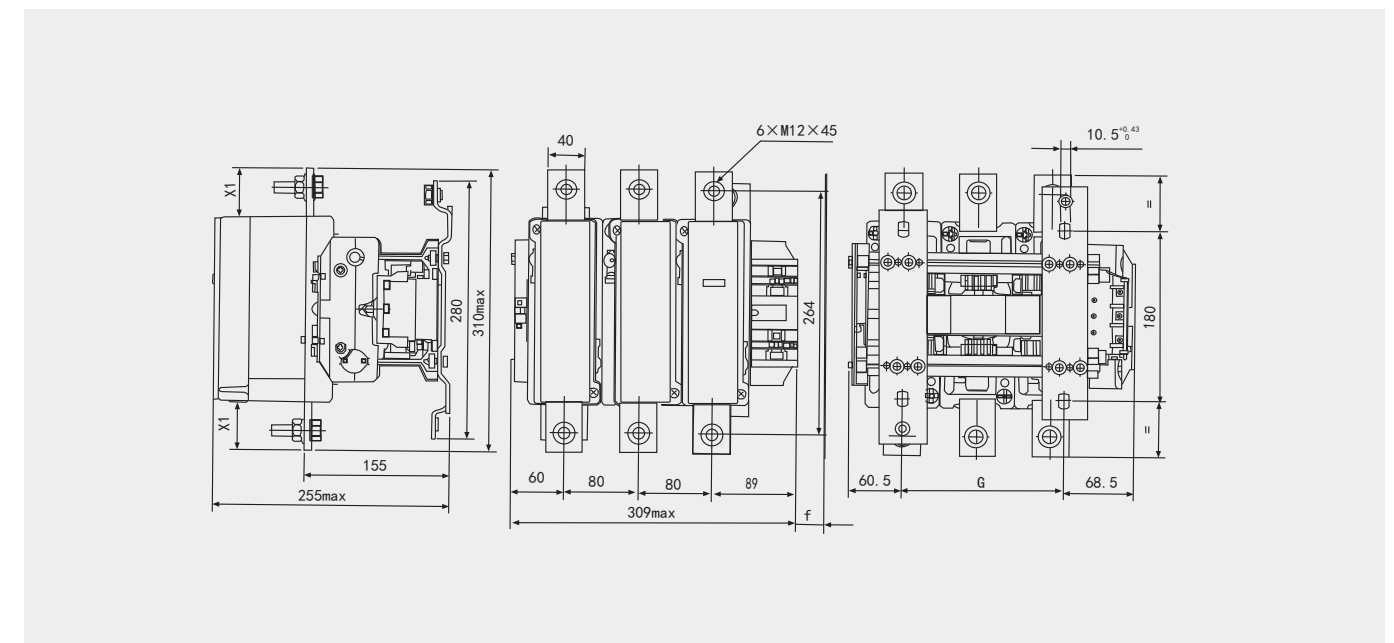
单位: mm

产品型号	G	f	X1
CJX2N-F-630	180	181	100
CJX2N-F-800	180	181	100

注: f为拆卸线圈所需的最小距离;

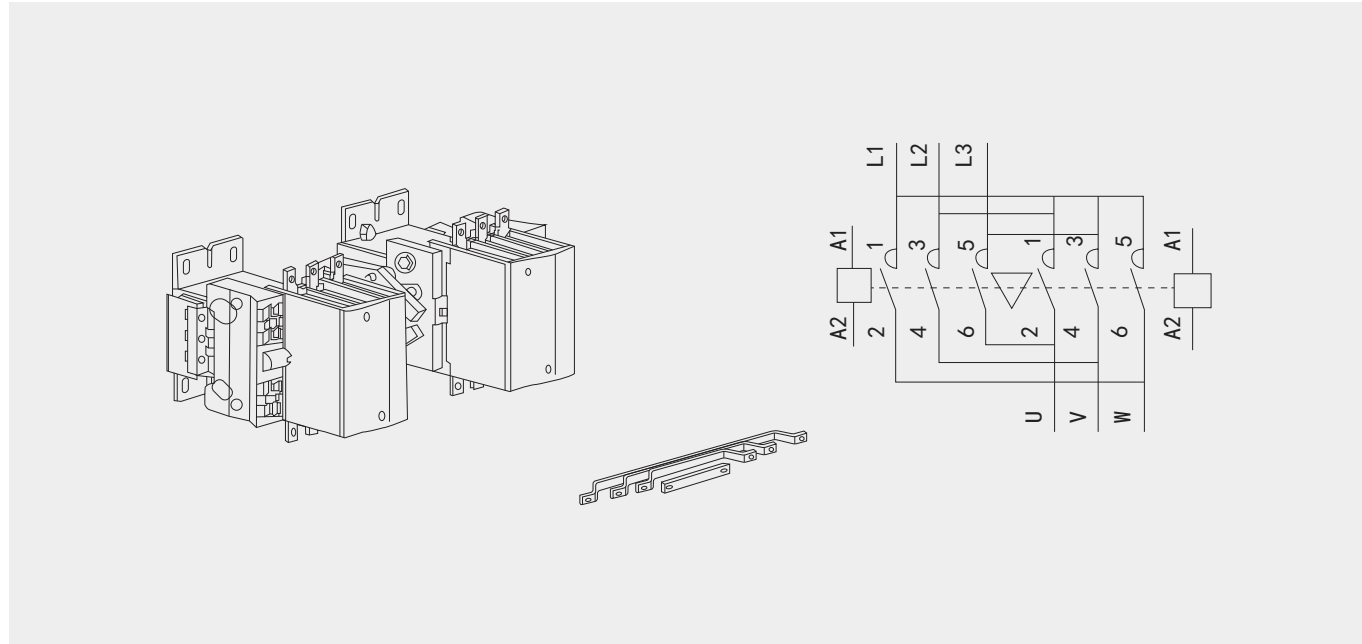
X1为根据操作电压分断容量确定的最小电气距离。

CJX2N-F630~800外形及安装尺寸

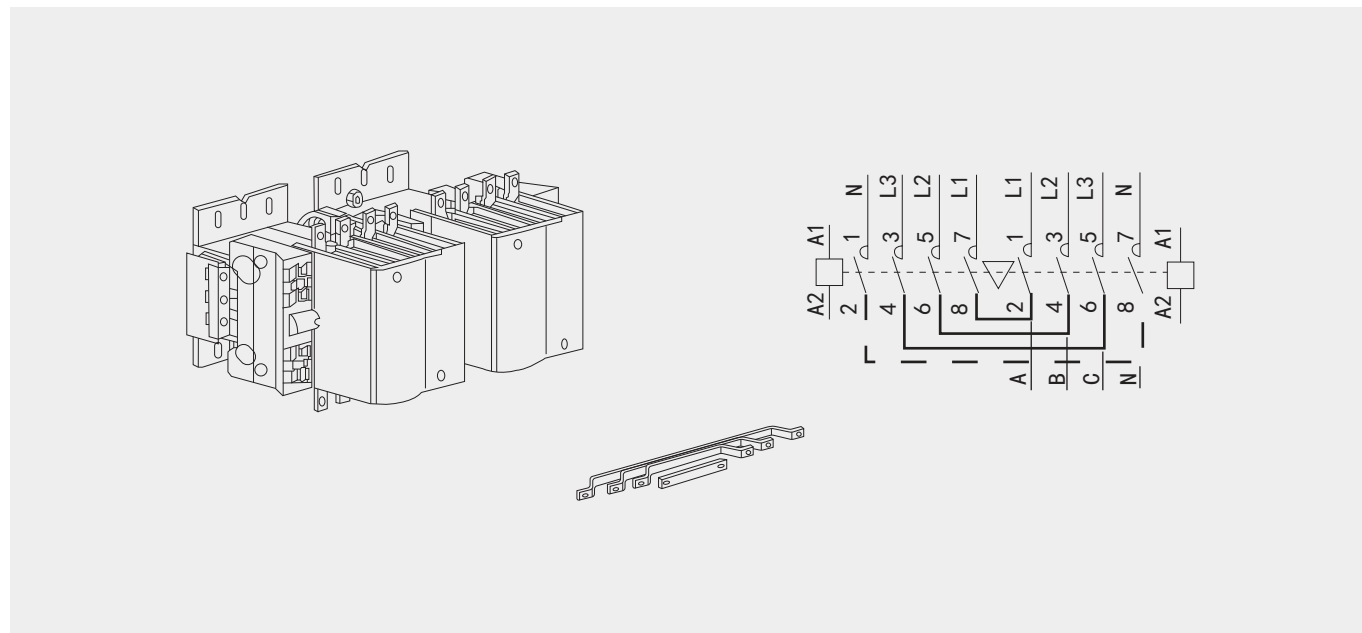


组合

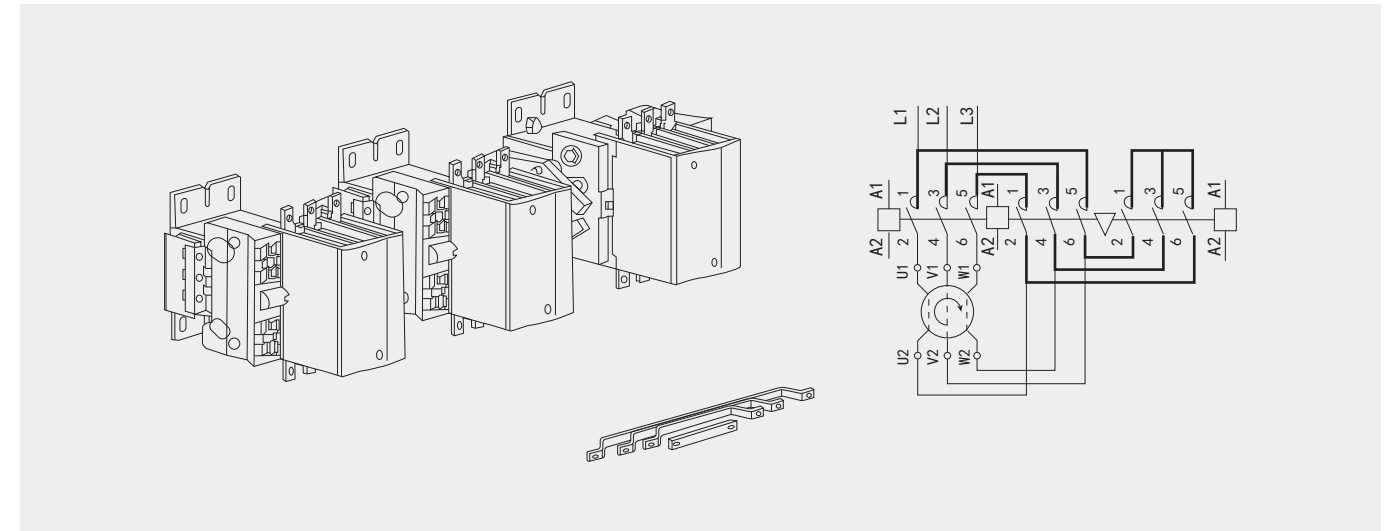
可逆转换机械联锁接触器 CJX2N-F115N~630N



配用电机械联锁转换接触器 CJX2N-F115Z~630Z



星三角起动器 CJX2N-F115Y~330Y



使用注意事项

- 8.1 应按规定的条件和使用环境安装；
- 8.2 安装前应该检查线圈的支柱数据是否与控制电源相符；
- 8.3 主回路接线螺栓和线圈接线螺钉应拧紧；
- 8.4 应该在主回路不带电的情况下，先转动接触器的可动部分不得卡住，再使线圈通电分合数次；
- 8.5 必须确保灭弧罩正确安装后，方可投入使用；
- 8.6 触头和灭弧罩内部发黑是接触器运行后的正常情况，不会影响产品的性能。不要试图用砂纸或其他工具去掉黑色；
- 8.7 出现非常情况时应请专业人员检查维修。带电检修将会造成人员严重伤亡！

订货须知

- 9.1 接触器完整的名称型号；
 - 9.2 线圈的额定工作电压和频率；
 - 9.3 订货数量。
- 订货示例：CJX2N-F115 线圈电压 AC 220V 50Hz 10台。

JRS1N热继电器

功能和特性

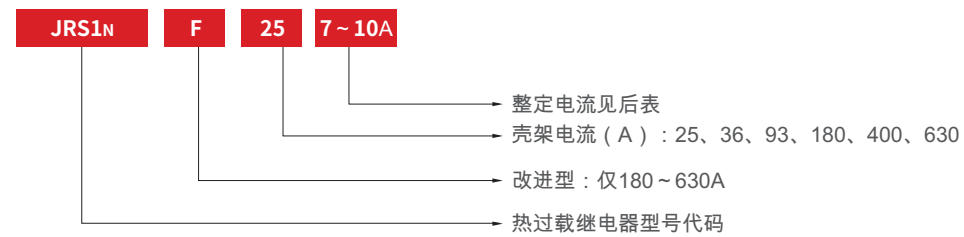


产品概述

JRS1N系列热过载继电器主要用于交流50Hz，额定工作电压至660V，额定工作电流0.1~630A的电路中，用于起动和加速电动机至正常转速，并作电路和三相交流电动机的过载、断相保护，并可与适当的交流接触器组成起动器。同类型号：LR2/JR28。本产品可完美替代JRS1

产品符合GB/T 14048.4 标准。

型号说明



热继电器整定电流及匹配产品型号

产品型号	整定电流A	相匹配熔断器规格 (推荐RT16) A	相匹配接触器型号
JRS1N-25	0.1~0.16	2	CJX2N-06、09 12、18 25、32 38
	0.16~0.25	2	
	0.25~0.40	2	
	0.40~0.63	2	
	0.63~1	4	
	1~1.6	4	
	1.6~2.5	6	
	2.5~4	10	
	4~6	16	
	5.5~8	20	
	7~10	20	
	9~13	25	
	12~18	35	
17~25	50		
JRS1N-36	23~32	63	CJX2N-25、32、38
	30~40	80	
JRS1N-93	23~32	63	CJX2N-40、50、65 80、95
	30~40	80	
	37~50	100	
	48~65	100	
	55~70	125	
	63~80	125	
80~93	160		

JRS1N热继电器

功能和特性

产品型号	整定电流A	相匹配熔断器规格 (推荐RT16) A	相匹配接触器型号
JRS1N-F180	55~80	125	CJX2N-F115、150、185
	63~90	125	
	80~110	200	
	90~120	200	
	110~135	200	
	120~150	250	
	135~160	250	
JRS1N-F400	150~180	250	CJX2N-F225、265、330、400
	80~120	200	
	125~200	400	
	160~250	400	
	200~320	500	
JRS1N-F630	250~400	500	CJX2N-F500、630
	320~500	630	
	400~630	630	

产品参数

使用环境	~5°C ~ +40°C	
脱扣等级	10A	
额定绝缘电压Ui (V)	660、690	
产品特征		
过载保护	有	
断相保护	有	
手动复位	有	
自动复位	有	
停止按钮	有	
测试按钮	有	
脱扣指示	有	

辅助回路参数

辅助回路	JRS1N-25、36、93			
	AC-15		DC-13	
使用类别	AC-15		DC-13	
额定绝缘电压Ue (V)	500		500	
额定工作电压Ue (V)	380	220	220	110
额定工作电流Ie (A)	0.95	1.64	0.15	0.3
约定发热电流Ith (A)	6		6	
辅助触头形式	一常开一常闭		一常开一常闭	

动作特性

辅助回路	JRS1N-F180、400、630			
使用类别	AC-15		DC-13	
额定绝缘电压U _e (V)	380			
额定工作电压U _e (V)	380	220	220	110
额定工作电流I _e (A)	0.26	0.45	0.14	0.27
约定发热电流I _{th} (A)	6		6	
辅助触头形式	一常开一常闭		一常开一常闭	

动作特性

状态	序号	整定电流倍数	动作时间	起始条件	周围空气温度(°C)
各相负载平衡	1	1.05	>2小时	冷态开始	+20
	2	1.20	<2小时	热态(接序号1试验后开始)	
	3	1.50	10A <2分钟		
	4	7.2	10A 2s < TP ≤ 10s 10A 4s < TP ≤ 10s		
各相负载不平衡(断相)	5	任意两相1.0 另一相0.9	>2小时	冷态开始	+40
	6	任意两相1.15 另一相0	<2小时	热态(接序号5试验后开始)	
温度补偿性能	7	1.0	>2小时	冷态开始	+40
	8	1.20	<2小时	热态(接序号7试验后开始)	
	9	1.05	>2小时	冷态开始	-5
	10	1.3	<2小时	热态(接序号9试验后开始)	

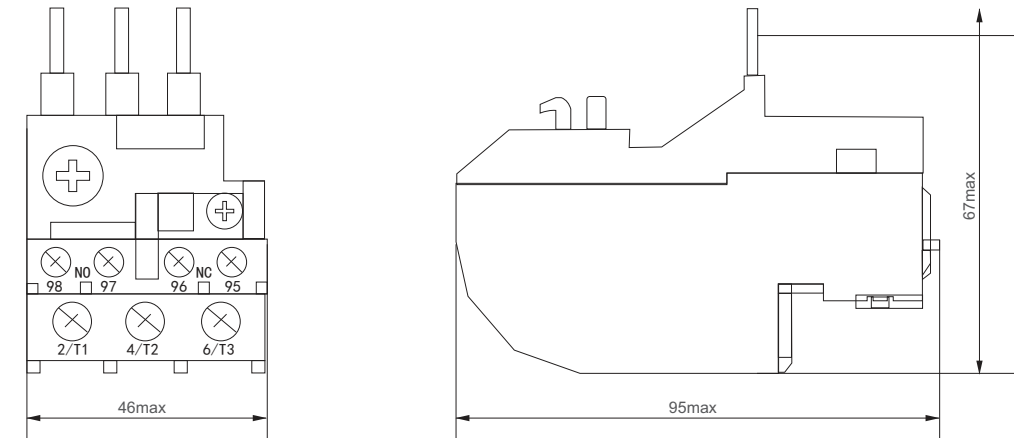
产品附件



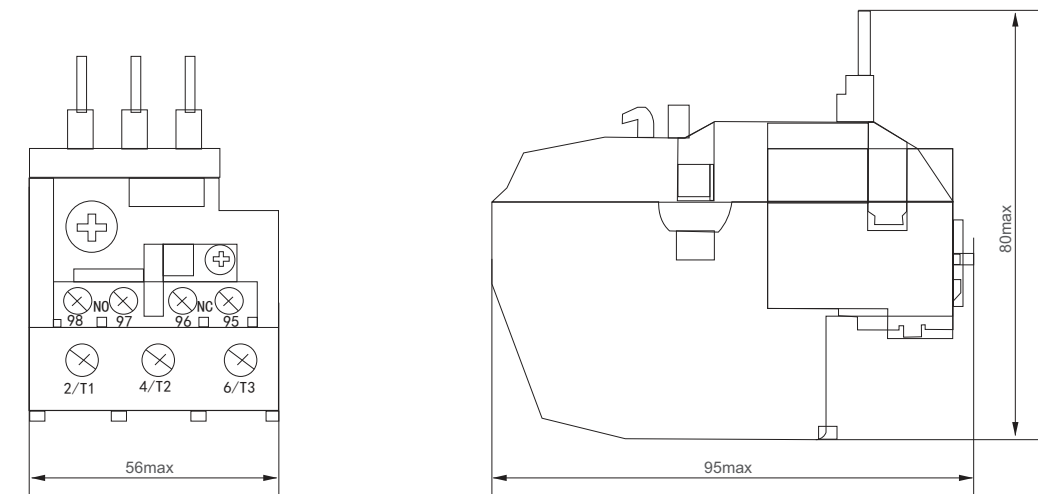
序号	名称
1	JRS1N-25安装基座
2	JRS1N-36安装基座
3	JRS1N-93安装基座

外形及安装尺寸

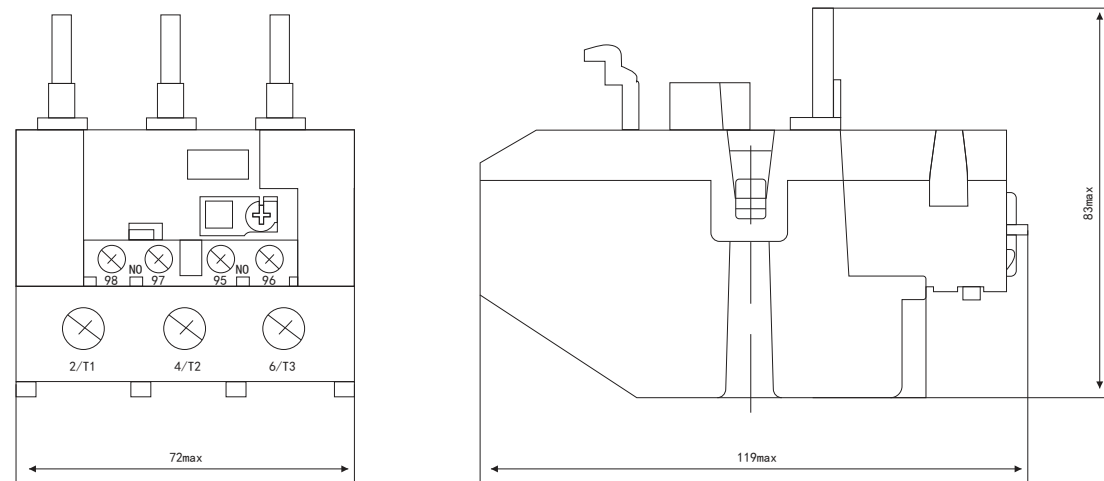
1、JRS1N-25外形及安装尺寸图 (mm)



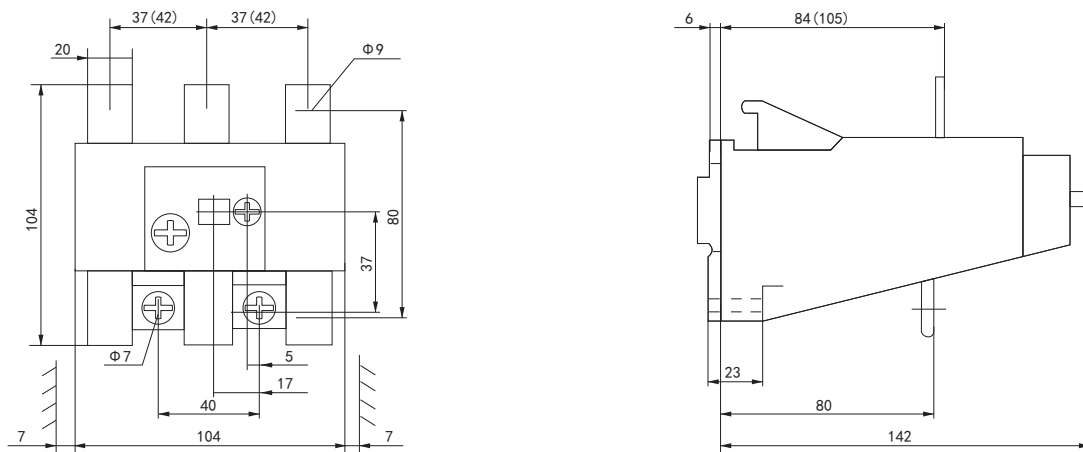
2、JRS1N-36外形及安装尺寸图 (mm)



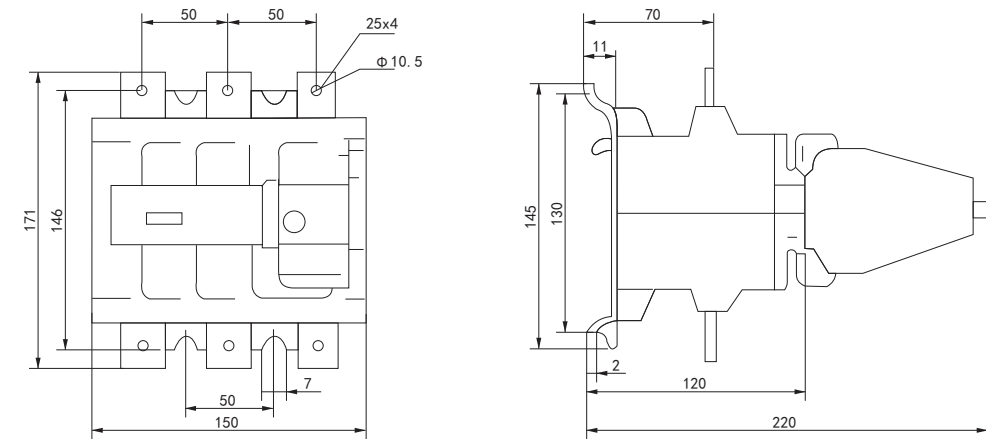
3、JRS1N-93外形尺寸图



4、JRS1N-F180外形尺寸图



5、JRS1N-F400、630外形尺寸图



订货须知

- 1、订货时必须指明产品名称、型号、整定电流范围、数量；
- 2、如需订购安装基座，应另注明。订货示例：如热过载继电器JRS1N-25 7~10A 50台。