

## CJX1 系列交流接触器



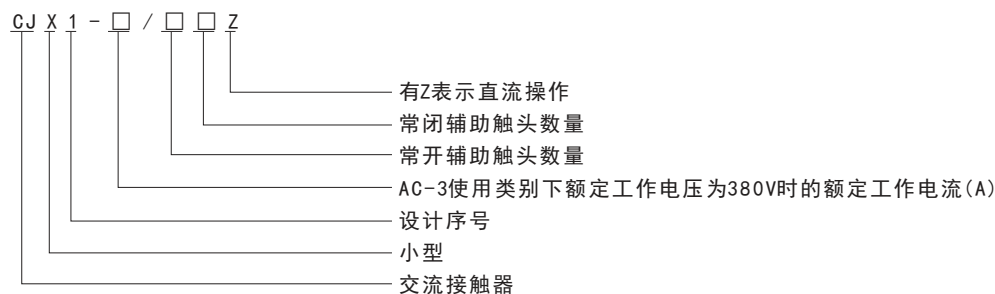
### 一、适用范围

CJX1系列交流接触器适用于交流50Hz或60Hz，电压至660V、电流至475A的电力线路中，供远距离频繁起动和控制电动机及接通与分断电路。经加装机械联锁机构后组成CJX1系列可逆接触器，可控制电动机的起动、停止及反转，性能等同于3TB、3TF。

本产品符合GB14048.4、IEC60947-4-1等标准。



### 二、型号及含义



### 三、正常工作条件

- 1、周围空气温度：-5℃~+40℃，24小时内其平均值不超过+35℃；
- 2、海拔：不超过2000m；
- 3、大气条件：安装地点的空气相对湿度在+40℃时不超过50%，在较低温度下可允许有较高的相对湿度，例如20℃时达90%，对由于温度变化偶尔产生的凝露应采取特殊措施；
- 4、污染等级：3级；
- 5、安装类别：Ⅲ类；
- 6、安装条件：安装面与垂直倾斜度不大于±5°；
- 7、冲击振动：安装在无显著摇动、冲击和振动的地方。
- 8、运输、储存：接触器在运输中不应受到剧烈的碰撞和振动，在运输和储存中均不得受到雨雪侵袭。接触器适于在-25℃~+55℃之间，短时间(24h内)可达+70℃的温度下运输和储存。

### 四、主要技术参数

- 1、接触器的主要技术性能指标见表1。
- 2、接触器的线圈工作电压 ( $U_s$ ) 为 (50Hz) 36V、110V、127V、220V、380V，其它规格可与制造厂协商。
- 3、动作特性：吸合电压为85%~110% $U_s$ ，释放电压为20%~75% $U_s$ 。
- 4、辅助触头的基本参数及性能见表2。
- 5、接触器吸引线圈消耗功率及能效等级见表3。

# CJX1

## 系列交流接触器

表 1、主要技术参数

型号	额定绝缘电压 (V)	约定发热电流 (A)	额定工作电流 $I_e$ (A)				AC-3的 $P_e$ kW		操作频率 AC-3 次/h	电寿命 AC-3 万次	机械寿命 万次	配用熔断器型号
			AC-3		AC-4		380V	660V				
			380V	660V	380V	660V						
CJX1-9	690	20	9	6.6	3.3	3.3	4	5.5	1200	100	1000	NT00-16
CJX1-12		20	12	8.8	4.3	4.3	5.5	7.5	1200	100	1000	NT00-20
CJX1-16		31.5	16	12.2	7.5	7.5	7.5	11	1200	100	1000	NT00-25
CJX1-22		31.5	22	12.2	8.5	8.5	11	11	1200	100	1000	NT00-32
CJX1-32		40	32	18	12	7.5	15	15	600	100	600	NT00-50
CJX1-45		63	45	45	24	16	22	39	600	100	600	NT00-63
CJX1-63		80	63	63	28	18.7	30	55	600	100	600	NT00-80
CJX1-75	690	85	75	75	34	20.7	37	67	600	100	600	NT00-100
CJX1-85		85	85	75	42	25.6	45	67	600	100	600	NT00-125
CJX1-110		140	110	110	54	54	55	100	600	100	600	NT00-160
CJX1-140		140	140	110	68	68	75	100	600	100	600	NT00-200
CJX1-170		205	170	170	75	75	90	156	300	60	300	NT1-250
CJX1-205		205	205	170	96	96	110	156	300	60	300	NT1-250
CJX1-250		300	250	250	110	110	132	235	300	60	300	NT1-300
CJX1-300		300	300	250	125	125	160	235	300	60	300	NT1-300
CJX1-400		400	400	400	150	150	200	375	300	60	300	NT3-400
CJX1-475		475	475	400	150	150	238	375	300	60	300	NT3-475

表 2、接触器辅助触头参数

使用类别	额定绝缘电压 (V)	约定发热电流 (A)	额定工作电压 (V)	额定工作电流 (A)	控制容量	
					接通	分断
AC-15	660	10	380	0.95	3600VA	360VA
DC-13	660	10	220	0.15	33W	33W

表 3、接触器吸引线圈消耗功率及能效等级

型号	CJX1-9/12	CJX1-16/22	CJX1-32	CJX1-45/63	CJX1-75/85	CJX1-110/140	CJX1-170/205	CJX1-250/300	CJX1-400/475
吸持功率 (VA)	9.0	9.5	14.0	34.2	36.6	51.3	91.2	150.0	150.0
能效等级	3	3	3	2	2	2	2	2	2

## 五、结构特征

接触器为双断点直动式结构，具有三对常开触头，辅助触头最多为2常开、2常闭。触头支持件与衔铁采用弹性锁扣联结，消除了薄弱环节。在触头支持件或灭弧罩上设有试操作杆，便于手动操作和作为动作指示， $I_e \leq 22A$ 接触器无灭弧隔弧板， $I_e \geq 32A$ 为塑料灭弧罩并装有金属隔弧板。

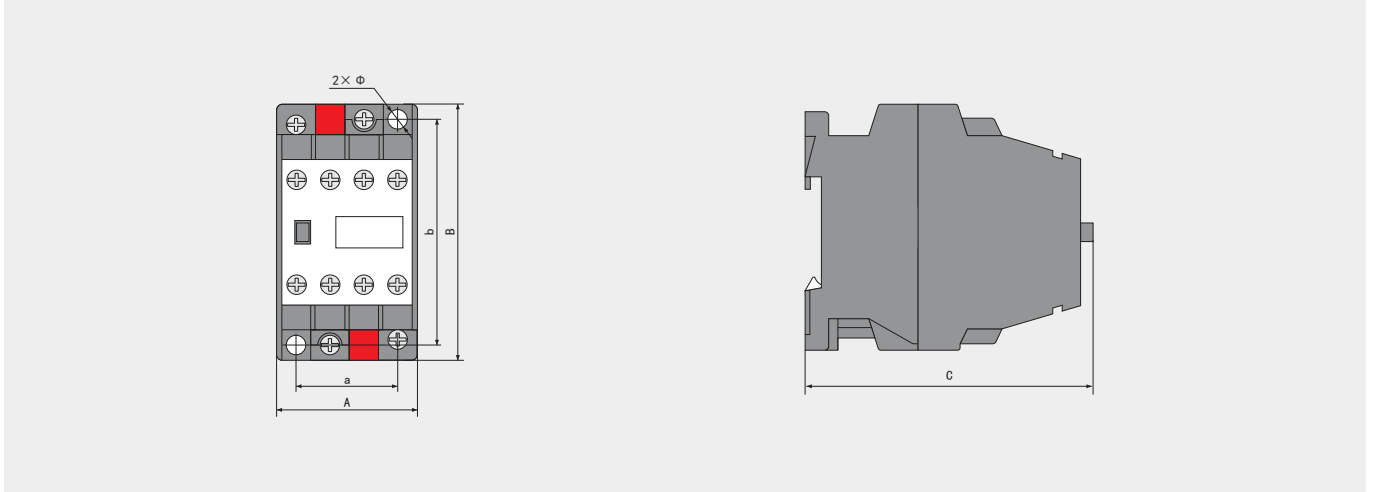
触头材料采用具有高抗熔焊性及耐腐蚀的银合金。接线螺钉采用新型自升起螺钉，瓦形垫与螺钉不分离可节省接线工时。全系列产品均可用螺钉安装， $I_e \leq 32A$ 的产品还可采用快速嵌入导轨紧固。所有接线端处均有防护罩保护可防止脱落，避免触及，使用安全。

# CJX1

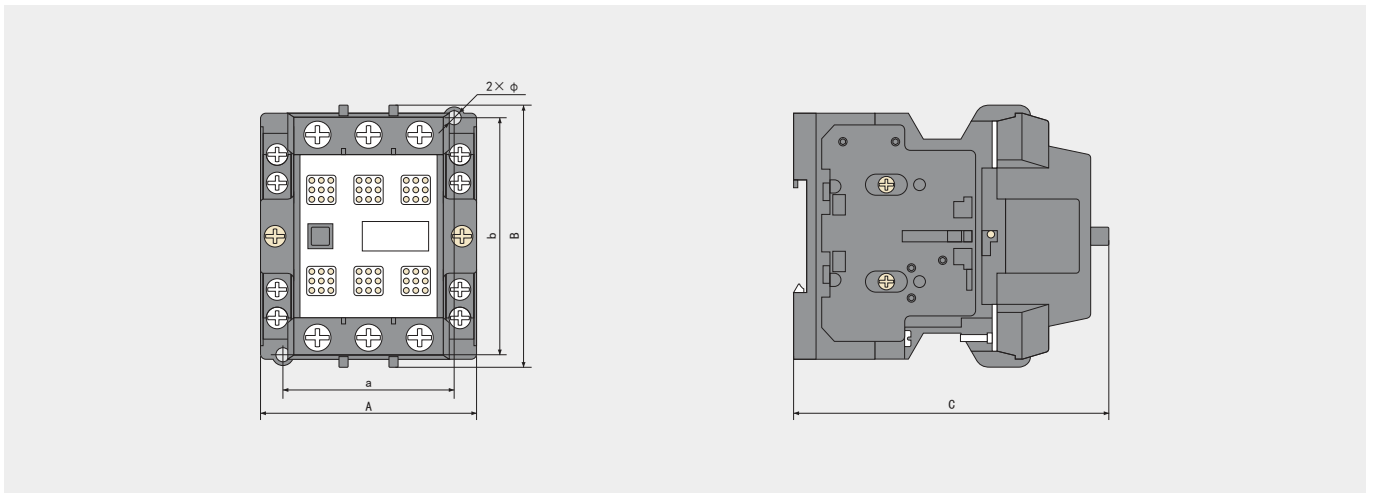
## 系列交流接触器

### 六、外形及安装尺寸

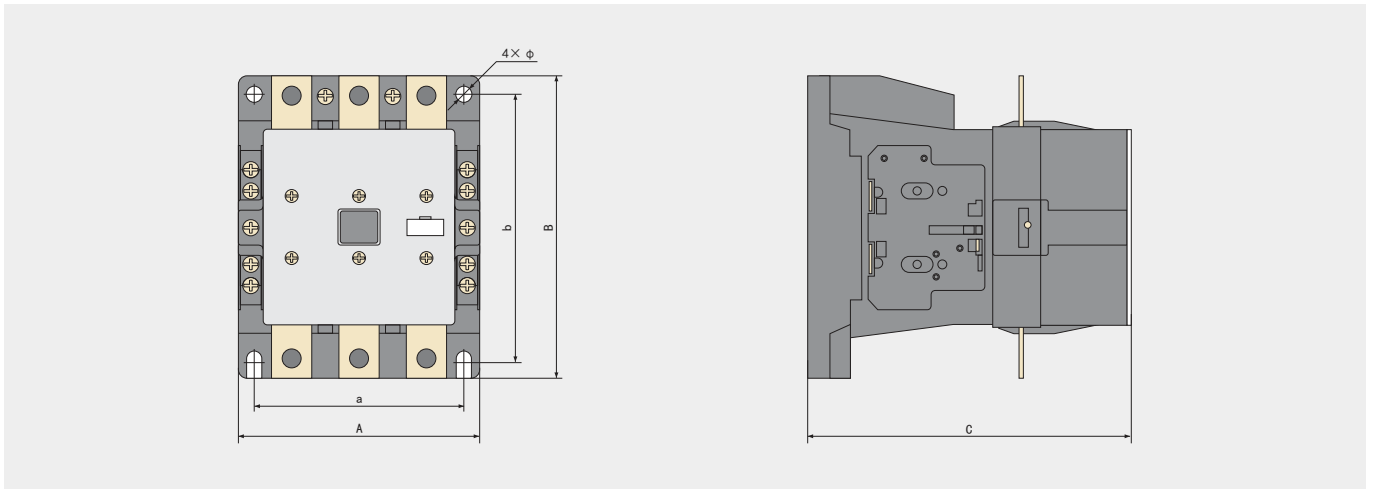
1、CJX1-9~22外形及安装尺寸图



2、CJX1-32外形及安装尺寸图



3、CJX1-45~475外形及安装尺寸图



## CJX1 系列交流接触器

表 4、外形及安装尺寸

型号	A	B	C	a	b	φ
CJX1-9/12	46	79	106	35	60	4.8
CJX1-16/22	46	89	116	45	75	4.8
CJX1-32	74	90	109	50	75	4.8
CJX1-45/63	92	120	125	70	100	5
CJX1-75/85	105	135	145	80	110	5.5
CJX1-110/140	125	158	155	100	130	6.5
CJX1-170/205	140	185	190	110	160	7.0
CJX1-250/300	146	200	205	120	180	9.0
CJX1-400/475	162	205	224	130	180	9.0

## 七、使用与维护

- 1、正确的安装接线，接触器安装接线时请注意接线端的标志，主电路1L1、3L2、5L3 为进线端，2T1、4T2、6T3为出线端。常开辅助触头的进线端为：13、23、33、43……常开辅助触头的出线端为：14、24、34、44……常闭辅助触头的进线端为：11、21、31、41……常闭辅助触头的出线端为：12、22、32、42……线圈接线端为A1和A2。
- 2、安装前应检查线圈上的技术数据(如额定电压及频率)等是否与电源相符。
- 3、安装时应按规定的安装条件安装，接触器线圈的接线端子A1符号应朝上方，符合人的视觉习惯。
- 4、接线螺钉应拧紧，检查接线正确无误后，应在主触头不带电的情况下，先使吸引线圈通电分合数次，试验动作可靠后，才能投入使用。
- 5、使用时如发现不正常噪音，可能是铁芯极面上有污物,请擦净极面。
- 6、使用中应定期检查产品各部件，要求可动作部分不卡住，紧固件无松脱，零部件如有损坏，应及时更换。

## 八、订货须知

订货时必须指出

- 1、接触器完整的名称型号；
- 2、线圈的额定工作电压和频率；
- 3、订货数量；
- 4、如需订购标准卡轨，应另注明；
- 5、订货示例：CJX1-9/22线圈电压220V 50Hz 10台。

## CJX1-9Z~22Z

### 系列直流操作接触器

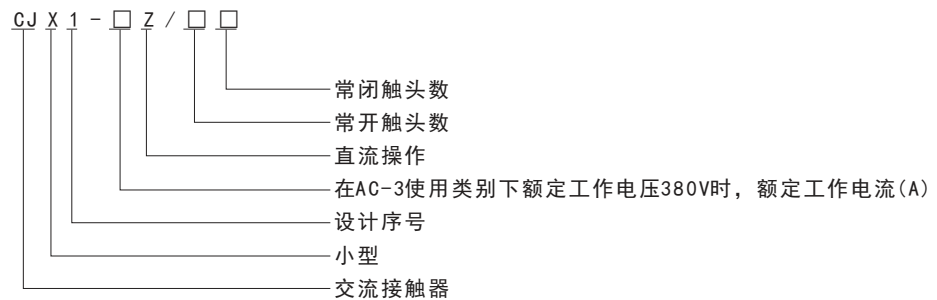


### 一、适用范围

CJX1-Z直流操作接触器适用于额定工作电压至660V，额定工作电流至22A的电力线路中，主要供冶金、轧钢企业、起重机电器设备中作远距离接通和分断电路之用。

本产品符合GB14048.4标准。

### 二、型号及含义



### 三、正常工作条件

- 1、周围空气温度：-5℃~+40℃，24小时内其平均值不超过+35℃；
- 2、海拔：不超过2000m；
- 3、大气条件：安装地点的空气相对湿度在+40℃时不超过50%，在较低温度下可允许有较高的相对湿度，例如20℃时达90%，对由于温度变化偶尔产生的凝露应采取特殊措施；
- 4、污染等级：3级；
- 5、安装类别：Ⅲ类；
- 6、安装条件：安装面与垂直倾斜度不大于±5°；
- 7、冲击振动：安装在无显著摇动、冲击和振动的地方。
- 8、运输、储存：接触器在运输中不应受到剧烈的碰撞和振动，在运输和储存中均不得受到雨雪侵袭。接触器适于在-25℃~+55℃之间，短时间(24h内)可达+70℃的温度下运输和储存。

### 四、主要技术参数

- 1、额定绝缘电压(U<sub>i</sub>)：690V
- 2、接触器在AC-3使用类别下额定工作电压380V时额定工作电流(I<sub>e</sub>)及控制电动机最大功率(P)和约定发热电流(I<sub>th</sub>)见下表。

型号	I <sub>th</sub> (A)	I <sub>e</sub> (A)	P (KW)	
			380V	660V
CJX1-9Z	20	9	4	5.5
CJX1-12Z	20	12	5.5	7.5
CJX1-16Z	31.5	16	7.5	11
CJX1-22Z	31.5	22	11	11

## CJX1-9Z~22Z

### 系列直流操作接触器

3、额定控制电源电压：DC12V、DC24V、DC36V、DC42V、DC48V、DC60V、DC110V、DC125V、DC180V、DC220V、DC230V

4、辅助电路

a、额定工作电压：AC380V、DC220V

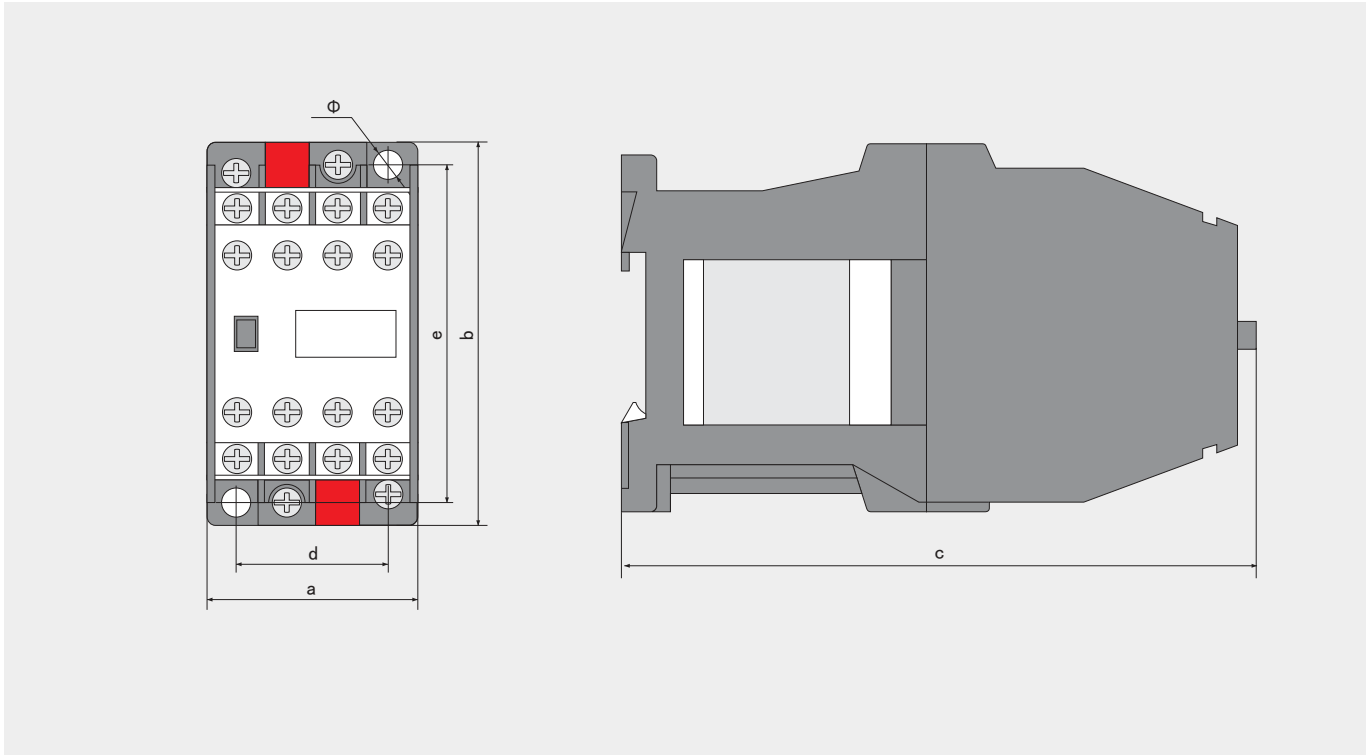
b、额定发热电流：10A

c、额定控制容量：在AC15使用类别是为360VA，在DC13使用类别时为33W

5、动作性能：在周围空气温度为-5℃~+40℃范围内对接触器线圈施以额定控制电压( $U_s$ )，使其发热至高温状态时，接触器在额定控制电压85%~100%范围内可靠的吸合，释放电压为20% $U_s$ ~75% $U_s$ 。

## 五、外形及安装尺寸

### 1、CJX1-9Z~22Z外形及安装尺寸图



型号	a	b	c	d	e	Φ
CJX1-9Z~12Z/(22, 31, 40)	46	79	123	35±0.5	60±0.6	4.8
CJX1-9Z~12Z/(44, 53, 62, 71, 80)	46	79	142	35±0.5	60±0.6	4.8
CJX1-16Z~22Z	46	89	148	35±0.5	75±0.6	4.8

## 六、订货须知

订货时必须指出

- 1、接触器完整的名称型号；
- 2、线圈的额定工作电压和频率；
- 3、订货数量；
- 4、如需订购标准卡轨，应另注明；
- 5、订货示例：CJX1-9Z 线圈电压220V 50Hz 10台。