

# CJX2-N

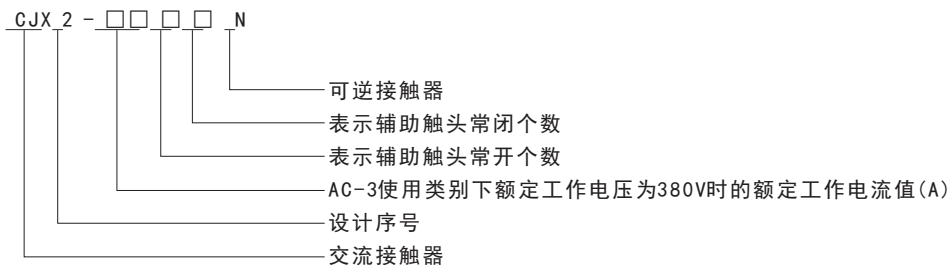
## 系列机械联锁接触器



### 一、适用范围

CJX2-N系列机械联锁接触器适用于交流50Hz或60Hz，电压至660V、电流至95A的电路中，作电动机可逆控制用，并可与适当的热过载继电器组成电磁起动器以保护可能发生的过载电路。本产品符合GB14048.4、IEC60947-4-1标准。

### 二、型号及含义



### 三、正常工作条件

- 1、周围空气温度：-5℃~+40℃，24小时内其平均值不超过+35℃；
- 2、海拔：不超过2000m；
- 3、大气条件：安装地点的空气相对湿度在+40℃时不超过50%，在较低温度下可允许有较高的相对湿度，例如20℃时达90%，对由于温度变化偶尔产生的凝露应采取特殊措施；
- 4、污染等级：3级；
- 5、安装类别：III类；
- 6、外壳防护等级：IP20；
- 7、安装条件：安装面与垂直倾斜度不大于±5°；
- 8、冲击振动：安装在无显著摇动、冲击和振动的地方。
- 9、运输、储存：接触器在运输中不应受到剧烈的碰撞和振动，在运输和储存中均不得受到雨雪侵袭。接触器适于在-25℃~+55℃之间，短时间(24h内)可达+70℃的温度下运输和储存。

### 四、主要技术参数

表 1、线圈参数

型号	线圈					辅助触头数量
	额定控制电压Us V	吸合电压 V	释放电压 V	吸合功率 VA	保持功率 VA	
CJX2-09N	36 110 127 220 380	(0.85~1.1) Us	(0.2~0.75) Us	70	8	一常开或 一常闭
CJX2-12N				70	8	
CJX2-18N				70	8	
CJX2-25N				110	11	
CJX2-32N				110	11	
CJX2-40N				200	20	
CJX2-50N				200	20	一常开、 一常闭
CJX2-65N				200	20	
CJX2-80N				200	20	
CJX2-95N				200	20	

# CJX2-N

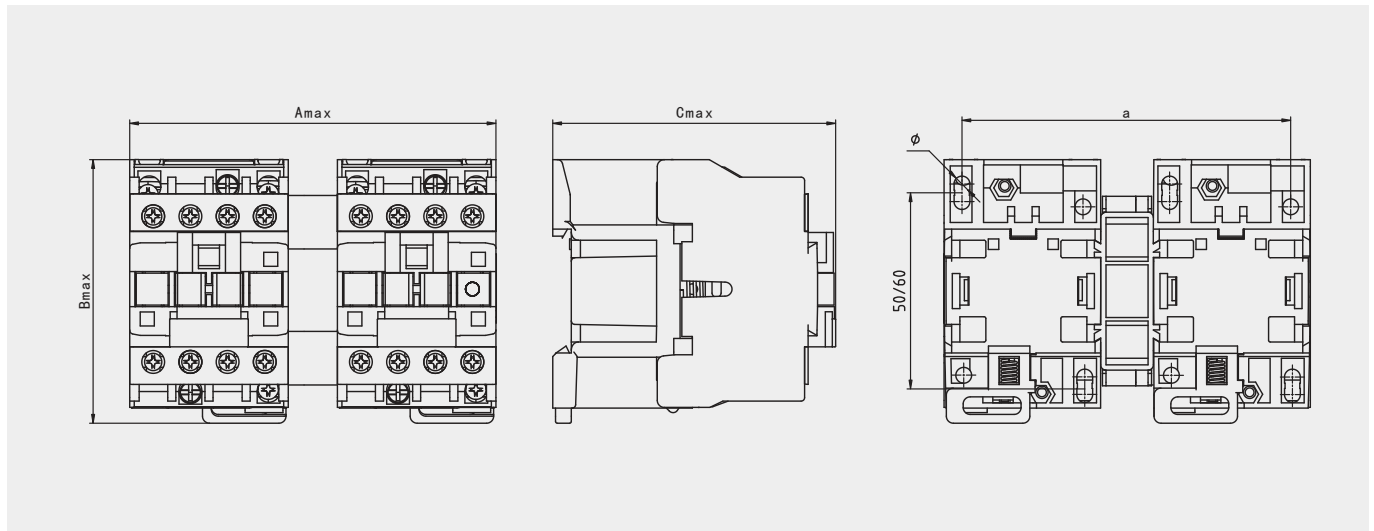
## 系列机械联锁接触器

表 2、主要技术参数

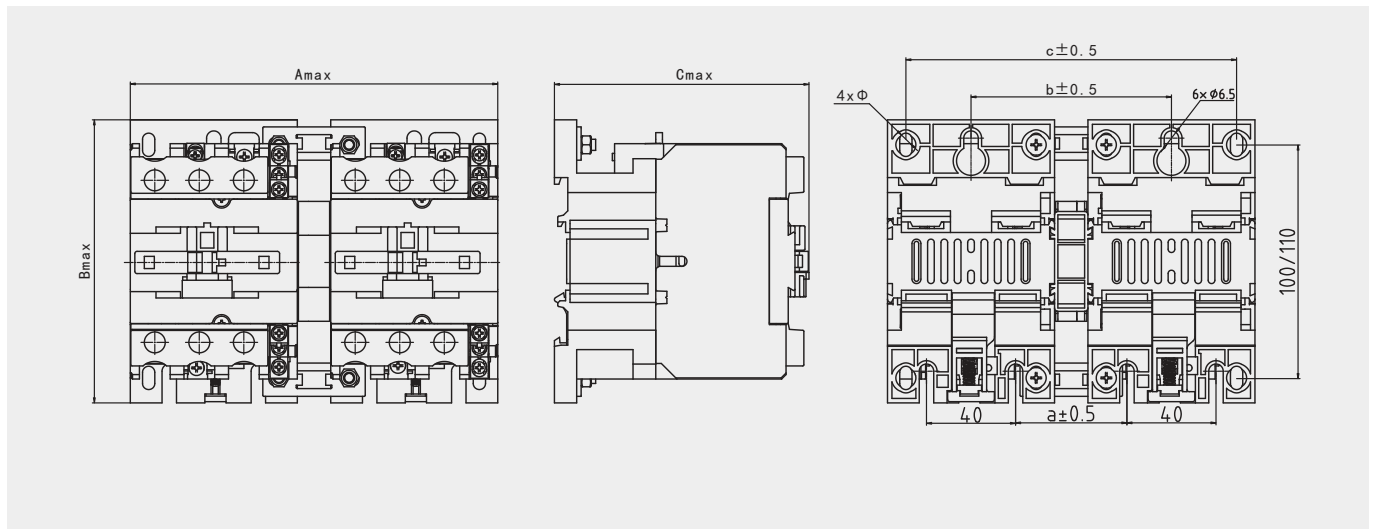
型号	U <sub>i</sub> V	I <sub>th</sub> A	AC-3下的I <sub>e</sub> A		AC-3的P <sub>e</sub> kW			AC-4下的I <sub>e</sub> A		AC-4的P <sub>e</sub> kW		操作频率(次/h)	
			380V	660V	220V	380V	660V	380V	660V	380V	660V	AC-3	AC-4
CJX2-09N	690	20	9	6.6	2.2	4	5.5	3.5	1.5	1.5	1.1	1200	300
CJX2-12N		20	12	8.9	3	5.5	7.5	5	2	2.2	1.5		
CJX2-18N		32	18	12	4	7.5	9	7.7	3.8	3	3.7	600	150
CJX2-25N		40	25	18	5.5	11	15	8.5	4.4	4	4		
CJX2-32N		50	32	21	7.5	15	18.5	12	7.5	5.5	5.5		
CJX2-40N		60	40	34	11	18.5	30	18.5	9	7.5	7.5		
CJX2-50N		80	50	39	15	22	33	24	12	11	11		
CJX2-65N		80	65	42	18.5	30	37	28	14	15	11		
CJX2-80N		125	80	49	22	37	45	37	17.3	18.5	15		
CJX2-95N	125	95	55	22	45	55	44	21.3	22	18.5			

## 五、外形及安装尺寸

1、CJX2-09N~32N



2、CJX2-40N~95N

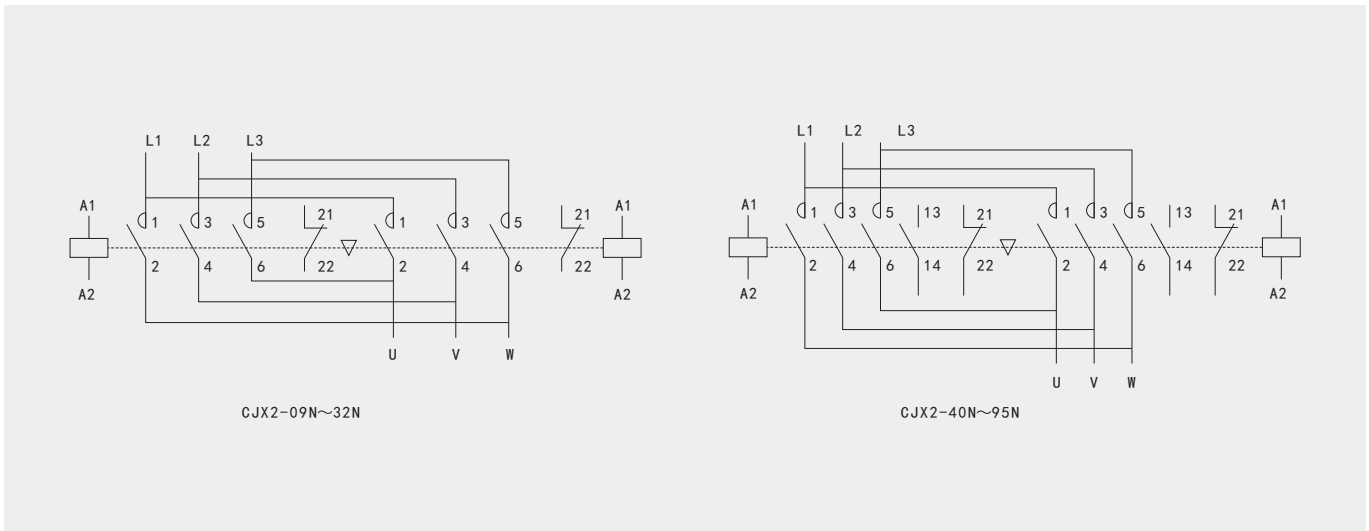


## CJX2-N 系列机械联锁接触器

表 3、外形及安装尺寸

型号	Amax	Bmax	Cmax	a	b	c	Φ	备注
CJX2-09~12N	109	76	82	95	-	-	4.5	除螺钉安装外 还可用35mm安装轨安装
CJX2-18N	109	76	87	95	-	-	4.5	
CJX2-25N	131	86	97	111	-	-	4.5	
CJX2-32N	131	86	102	111	-	-	4.5	
CJX2-40~65N	173	129	116	50	90	148.5	5.5	除螺钉安装外还可用 75mm、35mm安装轨安装
CJX2-80~95N	187	129	127	57	97	163	5.5	

## 六、接线图



## 七、订货须知

订货时必须指出

- 1、接触器完整的名称型号；
- 2、线圈的额定工作电压和频率；
- 3、订货数量；
- 4、订货示例：CJX2-12N 线圈电压220V 50Hz 10台。