

## CJ12 系列交流接触器



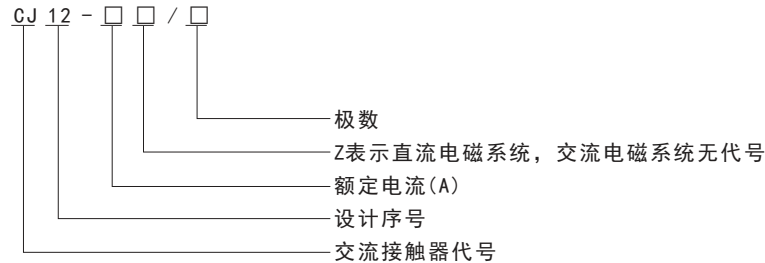
### 一、适用范围

CJ12系列交流接触器适用于交流50Hz, 额定工作电压至380V、额定工作电流至600A的电力线路中, 供远距离接通和分断电路, 并适宜于频繁地起动、停止和反转交流电动机之用。主要供冶金、轧钢及起重机等设备的电气控制电路。

本产品符合GB14048. 4、IEC60947-4-1标准。



### 二、型号及含义



### 三、正常工作条件

- 1、环境温度：周围空气温度不高于+40℃及不低于-5℃（也可用于-25℃，但订货时须申明，并可用于+60℃，但触头额定电流应降低）
- 2、海拔：不超过2000m
- 3、空气相对湿度不大于90%（月平均最低温度不超过+25℃）
- 4、振幅不大于6mm，震动频率不大于3Hz的场合
- 5、安装面与垂直面向或前向后的倾斜度不超过5°
- 6、污染等级：3级
- 7、安装类别：Ⅲ类，接触器若按湿热带条件生产时，则同时允许在空气相对湿度不大于95%（+35℃）时，有霉菌及凝露存在的地方工作。

### 四、结构特征

- 1、接触器制成开启式，其结构为条架平面布置电磁系统居右，主触头居中，辅助触头居左，并装有可转动的停档，整个布置便于监视和维修。
- 2、接触器的磁系统由U型动静铁芯及线圈组成，动静铁芯均装有缓冲装置，从而提高了产品寿命，CJ12-Z是由厚钢板制成直流磁系统，线圈为双绕组并占有一对常闭辅助触头。
- 3、接触器的主触头系统单断点串联磁吹结构，配有陶土纵缝式灭弧罩，具有良好的灭弧性能。
- 4、辅助触头为双断点桥式，有透明防护罩。
- 5、整个接触器的易损零件都具有拆装简便和易于维护检修等特点。

### 五、主要技术参数

#### 1、接触器的基本参数

型号	极数	额定工作电压 (V)	约定发热电流或额定工作电流 (A)	额定操作频率 三极 (次/小时)	辅助触头				注
					使用类别	额定工作电压 (V)	约定发热电流 (A)	额定控制容量	
CJ12-100	2 3 4 5	交流 380 220	100	600 (注)	AC-15 DC-13	交流 380  直流 220	10	交流380V 1000VA (电气上不分开) 直流220V 90W	六对触头可任意组合成： “五常开一常合” “四常开二常合” “三常开三常合” “二常开四常合”
CJ12-150			150						
CJ12-250			250						
CJ12-400			400						
CJ12-600			600	300 (注)					

# CJ12

## 系列交流接触器

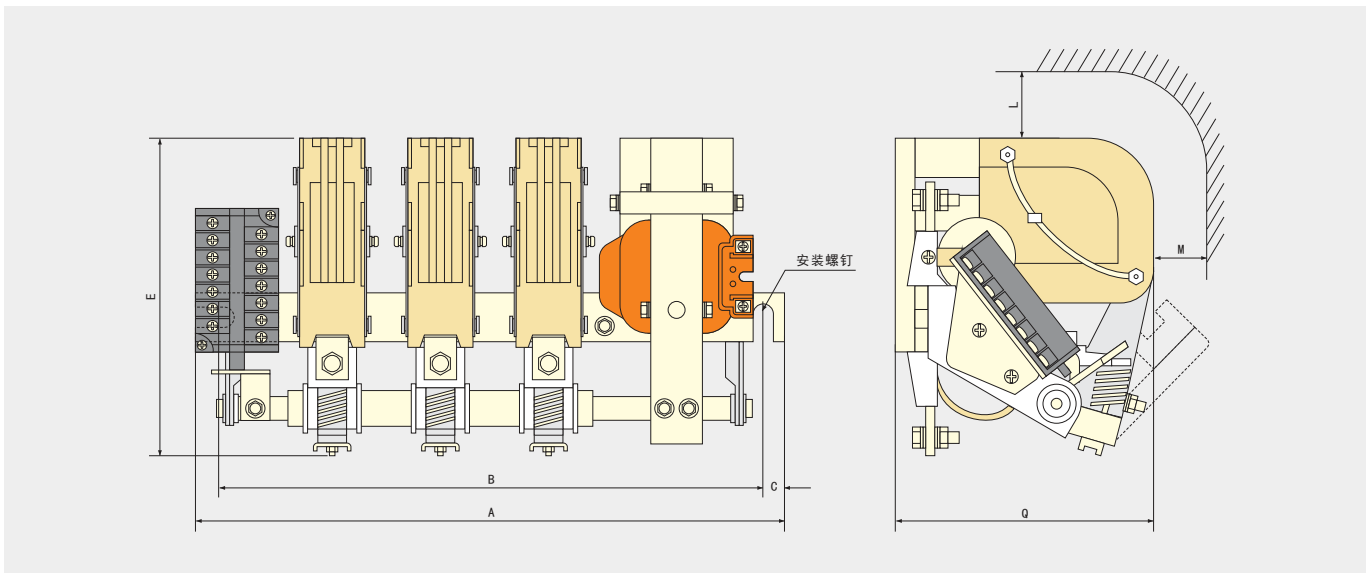
### 2、三极接触器的电寿命及机械寿命

额定电流 (A)	接通与分断			每小时操作循环数	电寿命(次)	机械寿命(次)
	I	U	$\cos\phi \pm 0.05$			
250及以下	2.5Ie	Ue	0.65	600	$1.5 \times 10^5$	$3 \times 10^6$
400及以上				300	$1 \times 10^5$	$1 \times 10^6$

注：表中规定的电寿命指标为AC-2使用类别。

全系列二极接触器的机械寿命为100万次。四、五极接触器的机械寿命为10万次。

## 六、外形及安装尺寸



型号	安装尺寸				最大外形尺寸						安全区域		C	安装螺钉
	B				A(总宽)				E(总高)	Q(总深)	L	M		
	二极	三极	四极	五极	二极	三极	四极	五极						
CJ12-100	274	330	386	442	316	372	430	486	194	195	80	50	15	M10
CJ12-150	307	370	433	496	346	409	473	537	219	207	70	40	15	M10
CJ12-250	335	405	475	545	374	445	516	586	255	230	70	80	15	M10
CJ12-400	360	440	520	600	420	500	581	663	296	274	100	80	20	M12
CJ12-600	404	500	596	692	469	566	664	760	349	334	120	150	24	M16

## 七、订货须知

订货时必须指出

- 1、接触器完整的名称型号；
- 2、线圈的额定工作电压和频率；
- 3、辅助触头组合情况，如不注明则为三常开、三常闭；
- 3、订货数量；
- 4、如需订购标准卡轨，应另注明；
- 5、订货示例：CJ12-100/3 线圈电压380V 50Hz 10台。