

HUC1 系列交流接触器

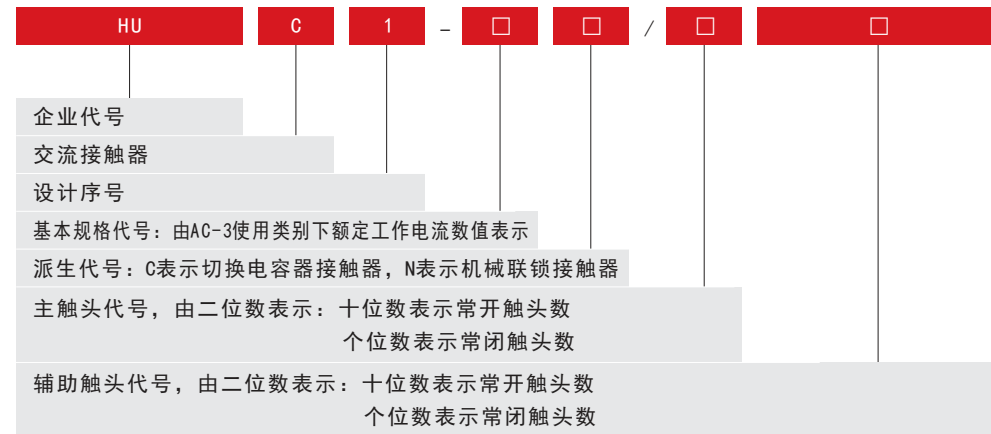


一、适用范围

HUC1系列交流接触器是在充分消化吸收国外优秀产品先进技术设计开发的新一代产品，该产品规格齐全，体积小，飞弧距离小，寿命长，性能指标和可靠性高。产品额定绝缘电压690V，主要适用于交流50Hz(或60Hz)，额定工作电压至690V，额定工作电流至800A的电力系统中接通和分断电路，并与适当的热继电器或电子式保护装置组合成电动机起动器，以保护可能发生过载的电路。

符合标准：GB14048.4、IEC60947-4-1。

二、型号及含义



三、产品比较

国内交流接触器的最大电流等级为CJ20-630型交流接触器，它的额定电流为630A，HUC1-700，HUC1-800填补了国内大容量接触器的空白，其约定发热电流均为1000A。该系列接触器均采用塑料灭弧罩，每断点处装有独立铁栅片灭弧室，即达到了快速灭弧的目的，又大大提高了接触器电寿命，这是目前国内接触器无法相比的。控制线圈采用塑料二次封装，改善了线圈的散热，防止了因电动力致使匝间蠕动而造成短路的现象，提高了可靠性。附件及派生产品齐全，如附加辅助触头组，机械连锁机构，空气延时，电压浪涌抑制器，切换电容器接触器，四极接触器等。能满足各类用户的不同要求。

国际上交流接触器的发展趋势是大容量、多派生，国外品牌中不乏优秀产品，但价格昂贵，给维修、更换带来诸多不便，HUC1系列交流接触器是在消化吸收国外优秀产品先进技术的基础上研制开发而成的新一代产品，它不但具有国外先进产品同等的技术性能，还因国内成本低，更具有价廉物美的独特优点，是目前更新换代、替代进口的理想产品。

四、主要技术参数

1、切换电容器接触器HUC1-40C~75C主电路基本参数

型号	使用类别	额定绝缘电压 U_i (V)	额定工作电流 I_e (A)	约定发热电流 I_{th} (A)	额定控制容量 Q_n (kvar)
HUC1-40C	AC-6b	500	40	85	25
HUC1-50C			50	85	30
HUC1-63C			63	85	40
HUC1-75C			75	85	50

HUC1 系列交流接触器

2、辅助电路的触头种类、数量及基本参数

辅助触头 代号	I_{th} A	U_i A	U_e V		I_e A		触头种类 及数量	额定控制容量		所配接触器型号
			交流	直流	交流	直流		交流VA	直流W	
HUF1	10	690	127	48	0.8	0.63	-常开或 -常闭	100	30	HUC1-9~75A (上挂)
			220	60	0.45	0.5				
HUF2 HUF3 HUF5			400	110	0.26	0.27	-常开 -常闭			HUC1-40~75A HUC1-80~800A HUC1-9~30A (侧挂)
	690	220	0.15	0.14						

3、主电路的额定绝缘电压(U_i)，额定工作电压(U_e)，约定发热电流(I_{th})以及在相应工作制下相应类别下的额定工作电流(I_e)和额定控制功率(P_e)，主电路的基本参数(三极与四极相同)

型号HUC1-	6/30	9/30	12/30	16/30	25/30	30/30	40/30 40	50/30 40	63/30 40	75/30 40	
外形											
U_i V	690										
I_{th} A	20	26	28	28	45	65	100	125	125	125	
U_e V	230	230	230	230	230	230	230	230	230	230	
	400	400	400	400	400	400	400	400	400	400	
断续 周期 工作制 下的 I_e (A)	AC-1	20	22	24	28	45	55	70	100	115	125
		6	9	12	16	25	30	40	50	63	75
	AC-3	6	9	12	16	25	30	40	50	63	75
		3	3.5	4.9	6.7	13	17.5	25	35	43	45
		6	9	12	16	25	30	40	50	63	75
		6	9	12	16	25	30	40	50	63	75
AC-3的 P_e kW	1.5	2.2	3	4	6.5	9	11	15	18.5	22	
	2.2	4	5.5	7.5	11	15	18.5	22	30	37	
	3	4	5.5	5.5	11	15	22	30	37	40	
不间断工作制的 I_e (A)	20	22	24	28	45	55	70	100	115	125	
线圈功率 (VA)	保持	9				12		22			
	吸合	60				122		242			
推荐选用匹配热过载继电器	JR29-16(插入式)				JR29-25(插入式)		JR29-85(插入式)				

HUC1 系列交流接触器

续表

型号HUC1-		80/30	90/30	100/30	145/30	175/30	210/30	260/30	300/30	370/30	550/30	700/30	800/30		
外形															
Ui V		690													
Ith A		145	160	200	230	260	300	400	445	550	800	1000	1000		
Ue V		230	230	230	230	230	230	230	230	230	230	230	230		
		400	400	400	400	400	400	400	400	400	400	400	400		
断续周期工作制的 Ie (A)		AC-1		145	160	200	230	260	300	400	445	550	800	1000	
		AC-3		80	90	100	145	175	210	260	300	370	550	700	800
				80	90	100	145	175	210	260	300	370	550	700	800
		AC-4		65	70	100	120	170	210	250	280	370	550	700	750
				80	80	117	125	146	175	250	250	350	450	630	630
		30	35	47	55	66	75	95	95	117	140	185	185		
AC-3的Pe kW		22	22	30	45	55	59	80	90	110	160	220	220		
		40	45	55	75	90	110	140	160	200	280	370	400		
		45	59	110	110	132	160	200	250	355	500	600	650		
不间断工作制的 Ie (A)		145	160	200	230	260	300	400	445	550	800	1000	1000		
线圈功率 (VA)		保持		22		38		40		45		130			
		吸合		360		570		800		1050		2100			
推荐选用匹配热过载继电器		JRS2-180/F				JR20-250L JR29-250	JR20-400L JR29-250	JR20-400L JR29-370	JR20-630L						
安装方式		独立式													

注：读以上表格时请注意色系，同一颜色的多款表示在同一电压下的电流值和功率。

五、结构特征

HUC1系列交流接触器是在消化吸收国外优秀产品先进技术的基础上研制开发的新产品。具有结构简单合理，体积小、重量轻，可靠性高的优点，是更新换代的理想产品之一。全系列为立体正装式，HUC1-6~75为两段结构，HUC1-80~800为三段结构。二共十个框架，二十二个规格，通用件多，给生产和维护带来极大方便。其主要特点有



1、HUC1-40、50、63、75、100、145、175、210、370、550派生了四极交流接触器，额定值及配件与三极相同，主要适用于配电系统的中性线切换，应急备用发电机、电阻性负载和照明等用途。



2、HUC1-6至75采用封闭触头系统，除传统的螺钉安装方式外，还可采用35mm标准卡轨安装，给用户带来极大方便。

HUC1 系列交流接触器

续表



3、HUC1-80及以上产品的控制线圈均采用二次封装方式，提高了线圈导热性能和绝缘强度，有效地防止因电动力致使匝间蠕动而造成短路的故障。



4、HUC1-175-300线圈采用插入式安装，便于线圈的更换。



5、额定电流175A及以上规格产品的电磁铁心采用永久气隙形式，确保在高寿命下释放可靠。



6、HUC1-6至30为封闭式自然灭弧，HUC1-80及以上产品吸收了断路器的设计思想，灭弧系统采用高强度耐弧塑料，每触点处装有独立铁栅片式灭弧室，即达到快速熄灭电弧的目的，又有效地防止电弧对塑料外壳的烧损，提高了塑料灭弧罩的寿命。



7、额定电流370A以上规格产品的触头系统采用弧触头和导电触头分开的结构，弧触头采用抗磨损、抗熔焊的多元素铜基触头，导电触头采用电阻率低，导电性能好的银基触头，大大增强了接通与分断的可靠性。



8、HUC1与HUC1系列(新JR29或T25、T75等)热过载继电器巧妙配合组成电动机起动机。

HUC1 系列交流接触器



9、全系列产品具有机械联锁机构，可适用各种控制的要求。



10、HUC1-40~75派生C型切换电容器接触器，适宜于交流50Hz，电压至380V的无功功率补偿中切换电容器，能有效地抑制合闸涌流。



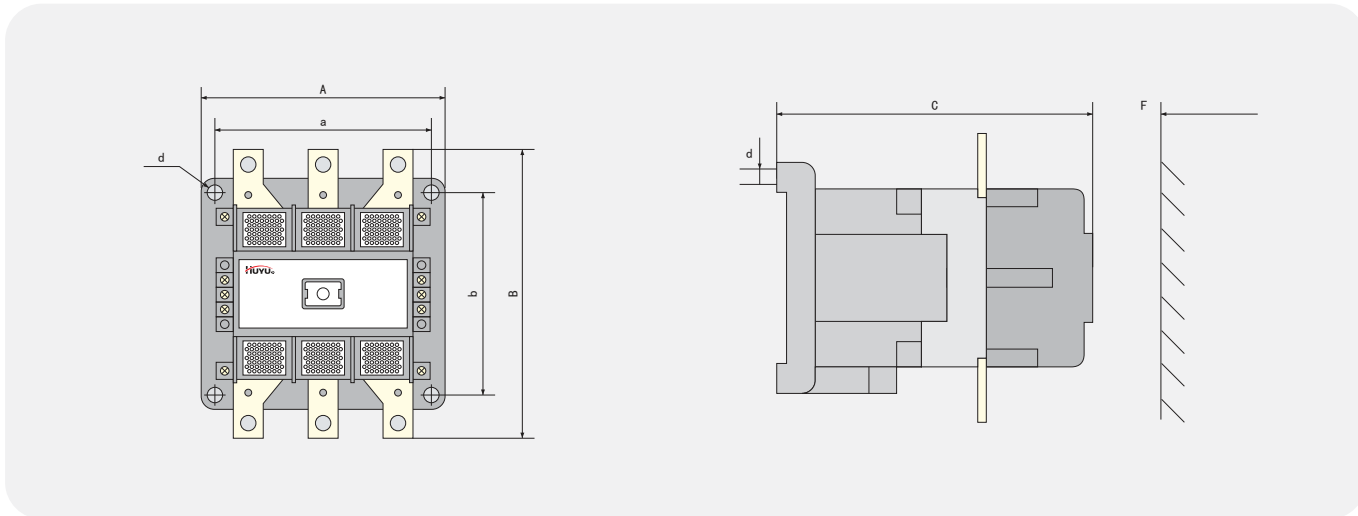
11、HUC1-9~30配用HUF 1 (顶挂)、HUF5 (侧挂) 辅助触头至4组，HUC1-40~75配用HUF1 (顶挂) 至6组及HUF2 (侧挂) 辅助触头至2组，HUC1-80~800配用HUF 3辅助触头 (侧挂) 至4组，辅助触头均为电气上分开，挂装自如。



12、HUC1-9~800全系列均可组装成N型机械联锁接触器，联锁附件齐全，安装方便。

六、外形及安装尺寸

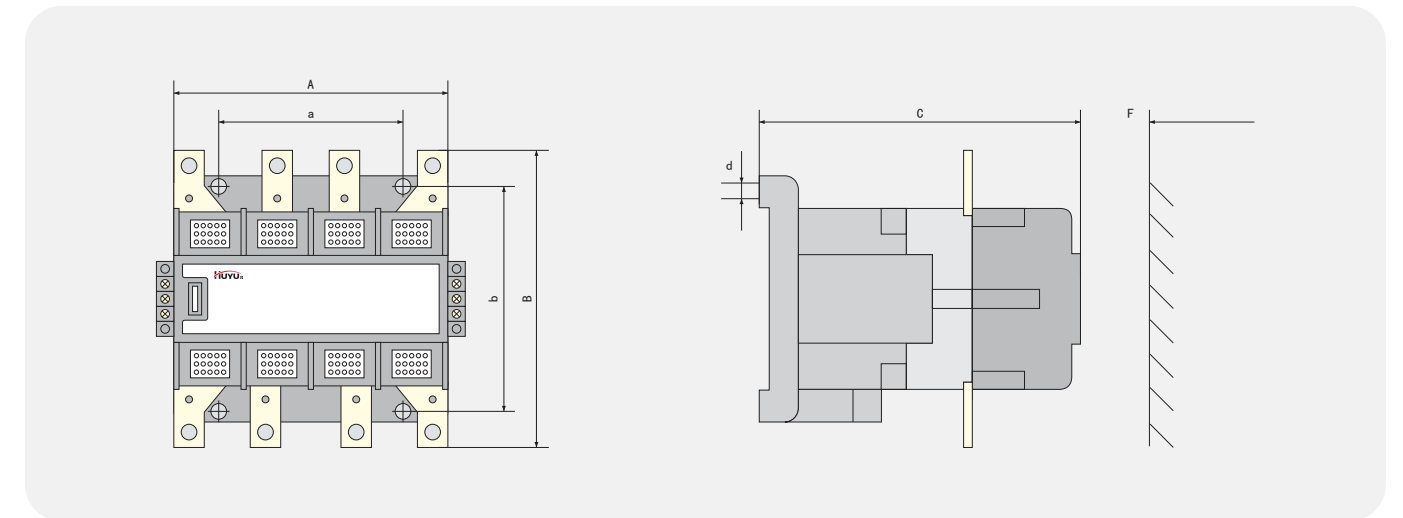
1、HUC1系列三极



HUC1 系列交流接触器

基本规格	A max	B max	C max	a	b	φ	F
HUC1-6~16	46	75	75	35、46	50	4.5	
HUC1-25	55	92	95	45	80、75、70	4.3	
HUC1-30	55	92	110	45	80、75、70	4.3	
HUC1-40~75	71	112	110	60	100、90	6	20
HUC1-80~90	103	132	138	90	100	5.5	30
HUC1-100	125	158	144	110	120	5.5	40
HUC1-145	125	174	144	110	120	5.5	40
HUC1-175~210	137	200	170	120	140	6.5	15
HUC1-260~300	177	210	176	160	140	6.5	30
HUC1-370~550	200	273	227	170	200	15	40
HUC1-700	245	296	227	220	200	15	40
HUC1-800	245	346	227	220	200	15	40

2、HUC1系列四极



基本规格	A max	B max	C max	a	b	d	F
HUC1-40~75	92	112	110	60	100、90	6	20
HUC1-100	165	158	154	120	140	5.5	40
HUC1-145	165	172	154	120	140	5.5	40
HUC1-175	201	198	175	160	140	6.5	15
HUC1-210	201	198	175	160	140	6.5	15
HUC1-370	270	273	227	220	200	15	40
HUC1-550	270	273	227	220	200	15	40

七、订货须知

订货时必须指出：

- 1、接触器完整的名称型号；
- 2、线圈的额定工作电压和频率，极数；
- 3、订货数量；
- 4、如需订购标准卡轨，应另外注明。

订货示例：HUC1-9/10线圈电压220V，频率50Hz，3极，数量10台，则表示为HUC1-9/10 Us：220V 50Hz 3P 10台。