



一、适用范围

H8R系列热过载继电器主要用于交流50Hz，额定工作电压至660V，额定工作电流0.1~93A的电路中，用于启动和加速电动机至正常转速，并作电路和三相交流电动机的过载、断相保护，并可与适当的交流接触器组成起动器。同类型号：LR2、JR28、JRS1。

产品符合 GB 14048.4标准。

二、型号及含义

H	8	R	-	□	/	□
企业代号						
设计序号						
热过载继电器						
壳架等级额定电流 (A)						
安装方式代号 (Z为组合安装, F为独立安装)						

注：H8R为独立安装需另配安装基座

三、工作和安装条件

- 1、周围空气温度为： $-5^{\circ}\text{C}\sim+40^{\circ}\text{C}$ 。24小时内其平均值不超过 $+35^{\circ}\text{C}$ 。
- 2、海拔：不超过2000m。
- 3、大气条件：安装地点的空气相对湿度在 $+40^{\circ}\text{C}$ 时不超过50%，在较低温度下可允许有较高的相对湿度，例如 20°C 时达90%，对由于温度变化偶尔产生的凝露应采取特殊措施。
- 4、污染等级：3级。
- 5、安装类别：III类。
- 6、安装条件：安装面与垂直倾斜度不大于 $\pm 5^{\circ}$ 。
- 7、冲击振动：继电器应安装和使用在无显著摇动，冲击和振动的地方。
- 8、运输、储存：继电器在运输中不应受到剧烈的碰撞和振动，在运输和存储中均不得受到雨雪侵袭。继电器适于在 $-25^{\circ}\text{C}\sim+55^{\circ}\text{C}$ 之间，短时间（24h内）可达 $+70^{\circ}\text{C}$ 的温度下运输和存储。

四、主要参数及技术性能

4.1 主电路技术参数

热过载继电器的主电路技术参数见表 1

表 1

产品型号	额定绝缘电压 U_i (V)	整定电流范围(A)	配用熔断器规格	相匹配接触器型号	连接导线的截面积 mm^2	附件
H8R-25	660	0.1~0.16	4	H8C/CJX2-09~32	1	H8R-25 安装基座
		0.16~0.25	4		1	
		0.25~0.4	4		1	
		0.4~0.63	4		1	
		0.63~1	4		1	
		1~1.6	4		1	
		1.6~2.5	6		1	
		2.5~4	10		1	
		4~6	16		1	
5.5~8	20	1				
7~10	20	1.5				

续表

产品型号	额定绝缘电压 U_i (V)	整定电流范围(A)	配用熔断器规格	相匹配接触器型号	连接导线的截面积 mm^2	附件
H8R-25	660	9~13	25	H8C/CJX2-12~32	2.5	H8R-25 安装基座
		12~18	35	H8C/CJX2-18~32	2.5	
		17~25	50	H8C/CJX2-25~32	4	
H8R-36	660	23~32	63	H8C/CJX2-32	6	H8R-36 安装基座
		30~40	80		10	
H8R-93	660	23~32	63	H8C/CJX2-40~95	6	H8R-93 安装基座
		30~40	80		10	
		37~50	100	H8C/CJX2-50~95	10	
		48~65	100		16	
		55~70	125	H8C/CJX2-65~95	25	
		63~80	125	H8C/CJX2-80~95	25	
		80~93	160	H8C/CJX2-95	35	

注：本热过载继电器推荐使用熔断器型号为RT16或NT00

4.2 辅助电路技术参数

热过载继电器的辅助电路技术参数

表 2

额定绝缘电压 U_i (V)	500			
约定发热电流 I_{th} (A)	6			
使用类别	AC-15		DC-13	
额定工作电压 U_e (V)	220	380	220	110
额定工作电流 I_e (A)	1.64	0.95	0.15	0.3
辅助触头型式	电气上分开的一常开一常闭触头			

4.3 动作特性

4.3.1 各相负载平衡时的动作特性

表 3

序号	整定电流倍数	动作时间	起始条件	周围空气温度
1	1.05	$>2\text{h}$	冷态开始	$+20^{\circ}\text{C}$
2	1.2	$<2\text{h}$	热态（接序1试验后）开始	
3	1.5	10A $<2\text{min}$		
		10 $<4\text{min}$		
4	7.2	10A $2\text{s} < T_p \leq 10\text{s}$	冷态开始	
		10 $4\text{s} < T_p \leq 10\text{s}$		

4.3.2 各相负载不平衡（断相）时的动作特性符合

表 4

序号	整定电流倍数		动作时间	起始条件	周围空气温度
	任意两相	另一相			
1	1.0	0.9	>2h	冷态开始	+20℃
2	1.15	0	<2h	热态（接序1试验后）开始	

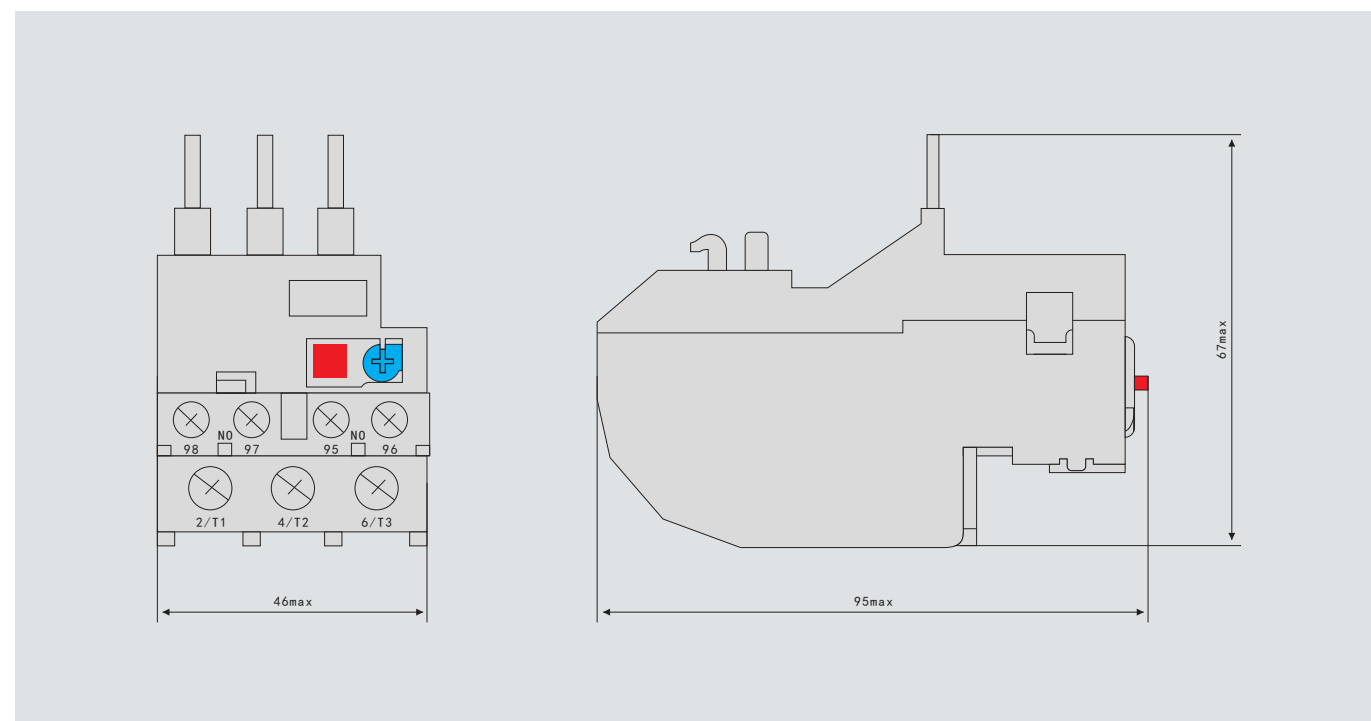
4.3.3 温度补偿性能

表 5

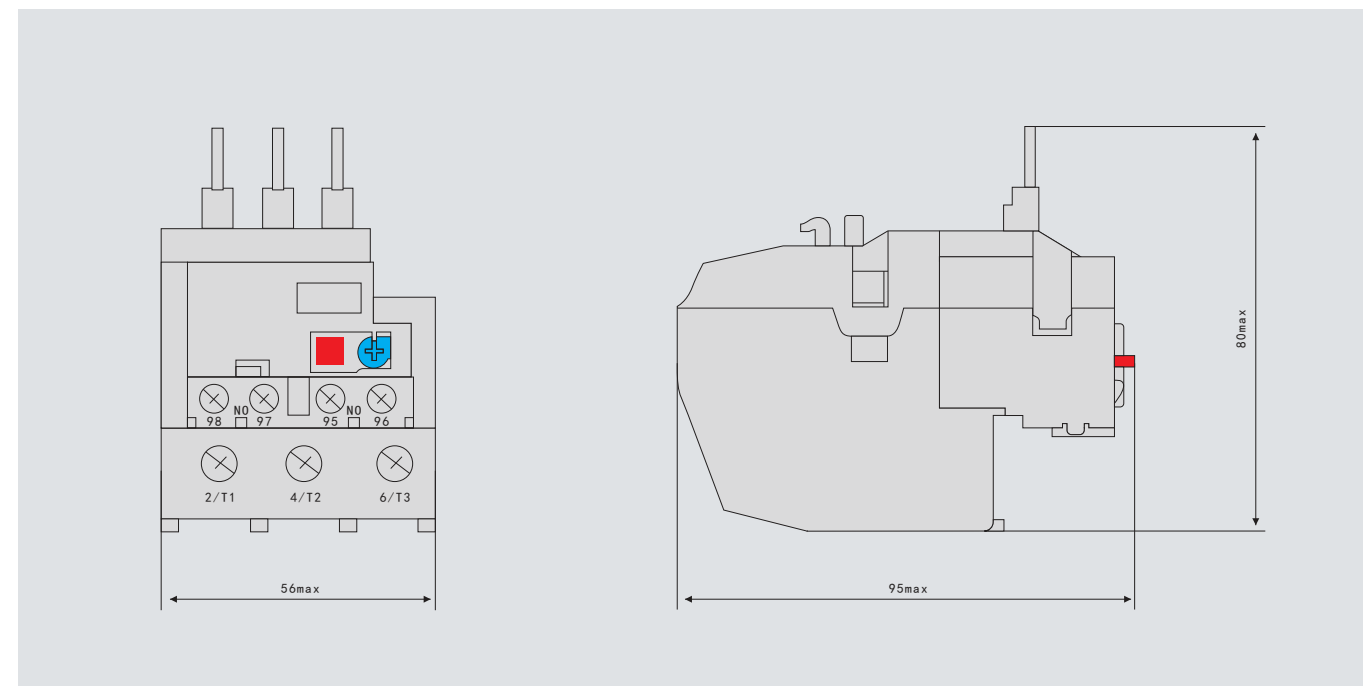
序号	整定电流倍数	动作时间	起始条件	周围空气温度
1	1.0	>2h	冷态开始	+40℃
2	1.2	<2h	热态（接序1试验后）开始	
3	1.05	>2h	冷态开始	-5℃
4	1.30	<2h	热态（接序1试验后）开始	

五、外形及安装尺寸

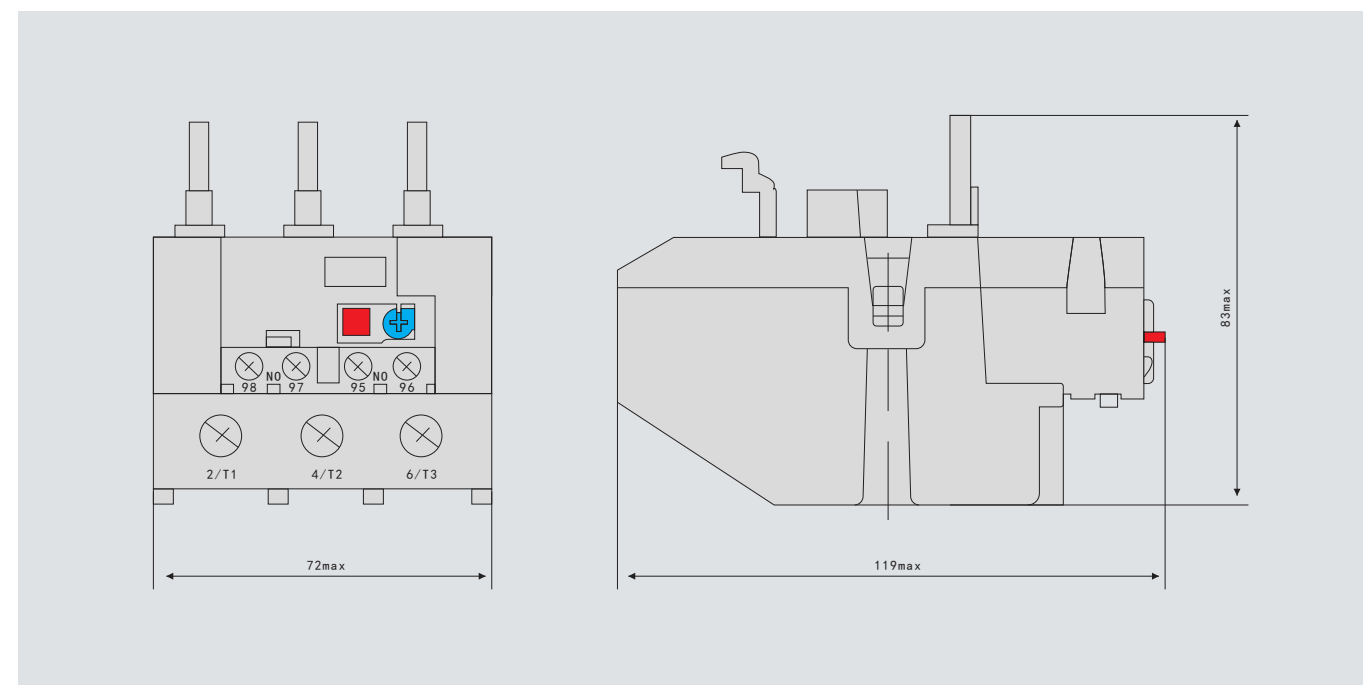
1、H8R-25/Z外形尺寸图



2、H8R-36/Z外形尺寸图



3、H8R-93/Z外形尺寸图



六、订货须知

- 1、订货时必须指明产品名称、型号、整定电流范围、数量；
- 2、如需订购安装基座，应另注明。订货示例：如热过载继电器 H8R-25 7~10A 50台。