

6 使用及维护

6.1 熔断器可以垂直、水平或倾斜安装，安装类别为III类。

6.2 熔断器联接导线的截面积见表5

表5 熔断器联接导线的截面积

熔断器额定电流(A)	导线截面积(mm ²)
160	70
250	120
400	240
630	2×185 或 2×(40×5)
1000	2×(60×5)

6.3 熔断器安装时，一般应使电气间隙不小于8mm，爬电距离不小于12mm。

6.4 当熔断体熔断后，必须换上型号和尺码等参数相同的熔断体，切勿以铜丝代替。调换熔断体时请注意去除底座上的尘埃等污物。

6.5 用户对产品在使用中所发现的缺点和问题请及时提交制造厂。

7 随机文件

随机文件包括产品合格证、装箱单和使用说明书。

公司承诺

在用户遵守使用、保管条件及产品封印完好的前提下，自产品生产日期起十八个月内，产品如因制造质量问题发生损坏或不能正常使用的，本公司负责无偿修理或更换。超过保修期的，需有偿修理。但因下述情形引起的损坏的，即使在保修期内亦作有偿修理：

(1) 由于使用错误，自行改造及不适当的维修等原因；

(2) 超过标准规范要求使用；

(3) 购买后由于摔落及运输中发生损坏等原因；

(4) 地震、火灾、雷击、异常电压、其他天灾及二次灾害等原因。

如有问题请与经销商或本公司客户服务部门联系。

地址：浙江省乐清市温州大桥工业园区
服务热线：400-887-5757
总机：0577-62889999
传真：0577-62885588
网址：www.huyu.com.cn

HUYU®

RT0系列 有填料封闭管式熔断器 安装使用说明书

安装使用产品前，请务必仔细阅读使用说明书，并保留备用

产品合格证

本产品经检验合格，符合标准GB/T 13539.1 GB/T 13539.2要求，准予出厂。

检验员：

检验日期：见产品或包装

环宇集团浙江高科股份有限公司

1 适用范围

RT0系列有填料封闭管式熔断器(以下简称熔断器)适用于适用于交流50Hz，额定电压380V，额定电流至1000A及以下的工业电气配电装置中作过载和短路保护之用。

符合标准：GB/T 13539.1 GB/T13539.2

2 使用条件

2.1 周围空气温度：-5℃~+40℃,周围空气温度24h的平均值不超过35℃；

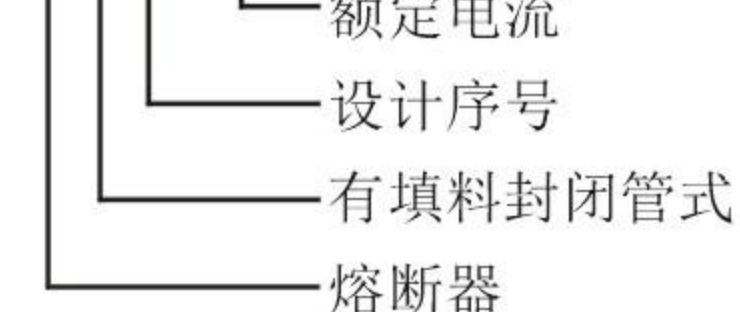
2.2 海拔高度：不超过2000m,超出此要求，应根据实际情况考虑降容系数；

2.3 相对湿度：最高温度为+40℃时，空气温度不超过50%；较低温度下可以有较高湿度，对由于温度变化偶尔产生的凝露应采取特殊措施；

2.4 污染等级：3级；

2.5 使用环境：在无爆炸危险的介质中，且介质无足以腐蚀金属和破坏绝缘的气体及导电尘埃；

3 型号含义



4 型式及基本参数

4.1 基本参数

熔断器的基本参数见表1。

4.2 型式和分类

熔断器由熔断体和底座组成，熔断体的触刀为刀形插入式结构。

4.3 熔断体具有全范围分断能力的“g”熔断体。

4.4 熔断体使用类别为一般用途“G”熔断体。

表1 熔断器基本参数

型号	额定电压(V)	额定电流(A)	熔断体额定电流(A)	耗散功率(W)	额定分断能力
RT0-100	400	100	30.40.50.60.80.100	≤12	50kA CosΦ 0.1~0.2
RT0-200			100.120.150.200	≤23	
RT0-400			200.250.300.350.400	≤34	
RT0-600			400.450.500.550.600	≤48	
RT0-1000			600.700.800.900.1000	≤90	

5 外形尺寸及安装尺寸

5.1 熔断体外形尺寸见图1和表2

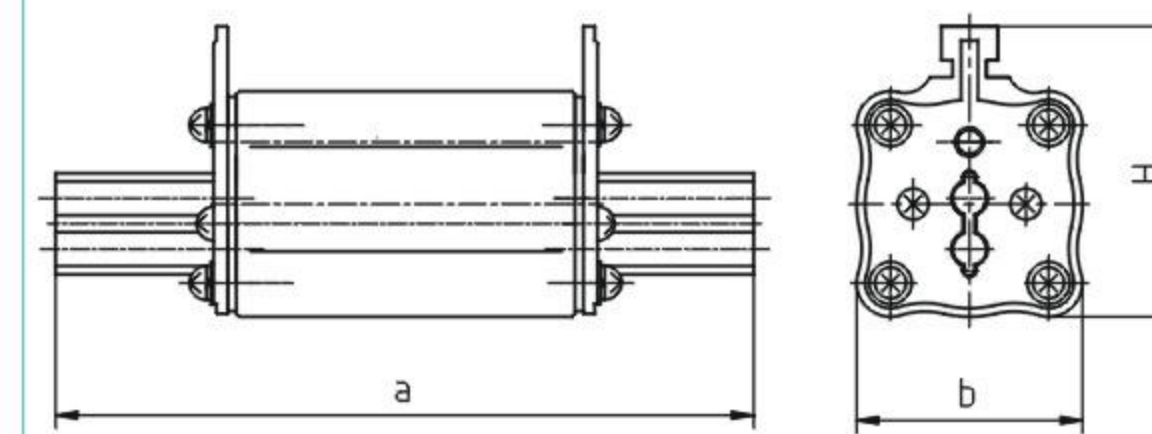


图1 熔断体外形尺寸

表2 熔断体外形尺寸

型号	a	b	H
RT0-100	125	40	52
RT0-200	133	46	58
RT0-400	144	56	68
RT0-600	162	66	78
RT0-1000	230	86	98

5.2 底座的外形尺寸和安装尺寸见图2和表3。

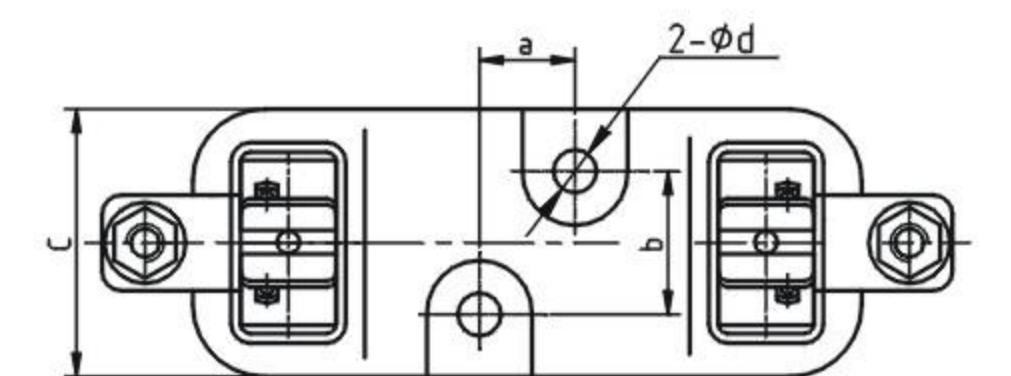
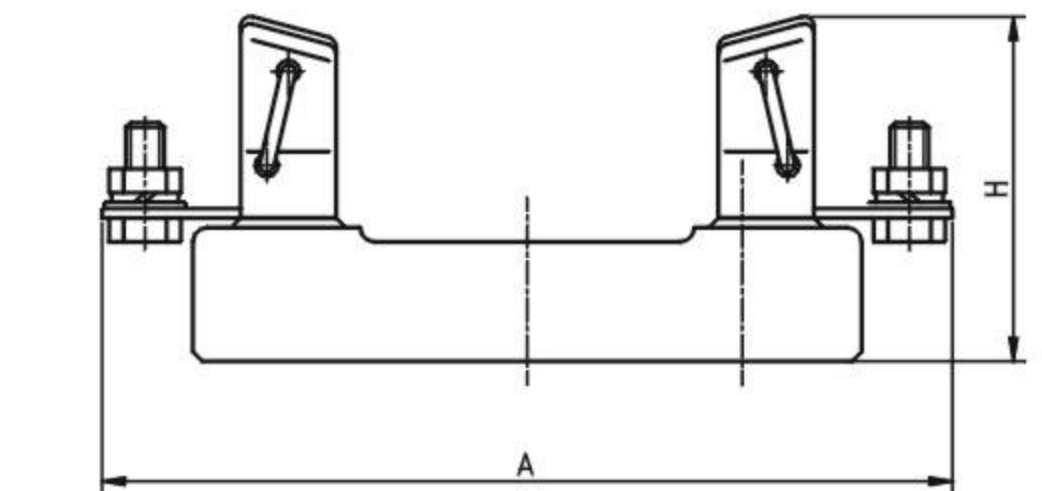


图2 底座尺寸

表3 底座尺寸

型号	A	C	H	a	b	d
RT0-100	178	55	74	20	30	11
RT0-200	198	60	87	20	30	11
RT0-400	220	70	95	20	30	11
RT0-600	250	80	111	20	30	11
RT0-1000	340	90	140	50	40	13