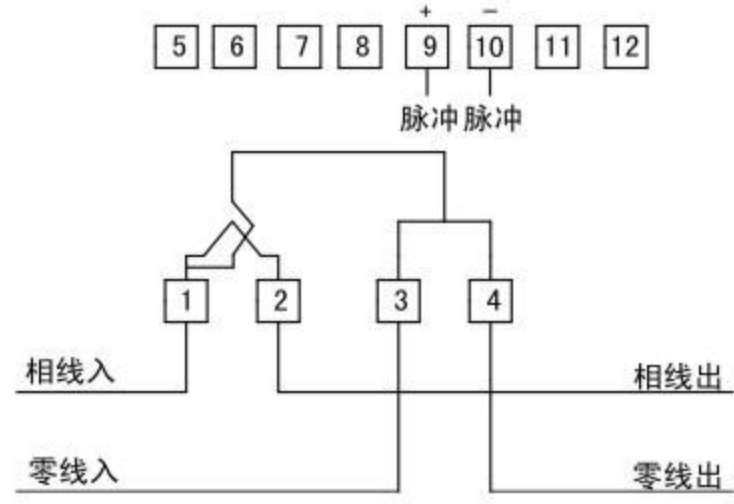


恢复供电。

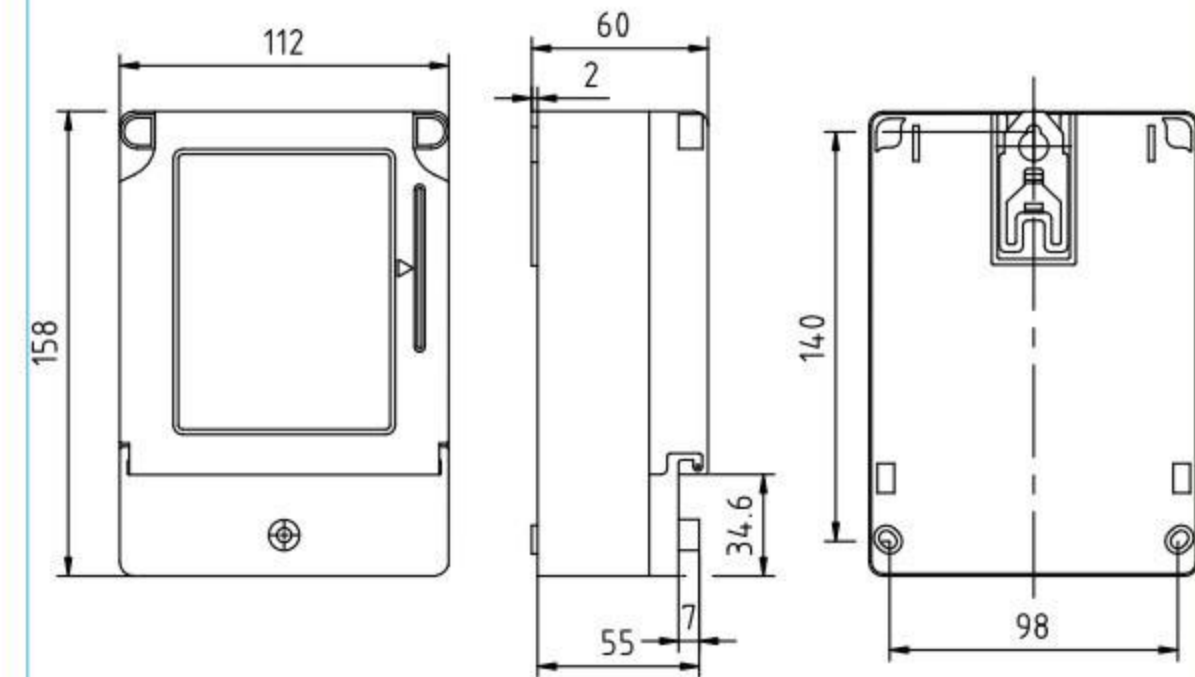
4.13 购电提醒：当表内剩余电量小于“报警电量”时，“报警指示灯”将常亮提醒。

4.14 故障申报：剩余电量显示为零或负值时，显示“拉闸”提示符，如电能表仍继续运行，用户应立即购电，并主动向供电部门反映情况。

4.15 接线图



4.16 外形尺寸图



1 概述

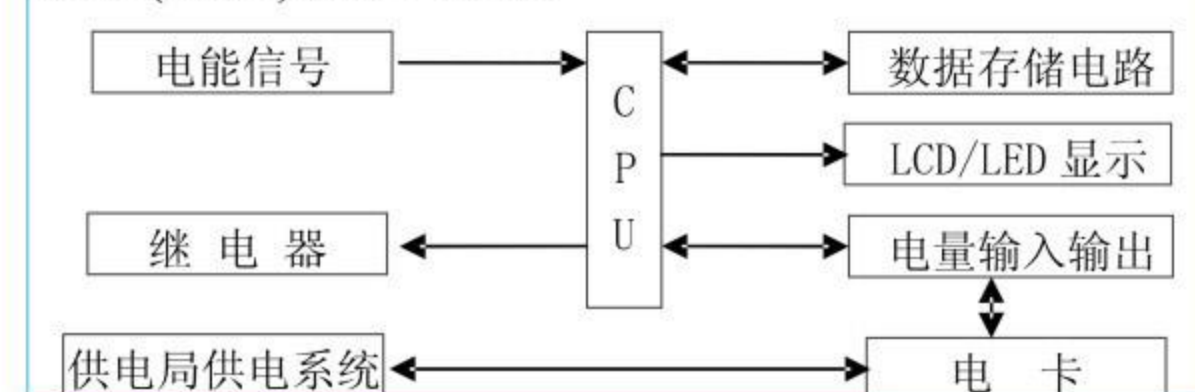
DDSY881型电子式单相预付费电能表，采用最先进的专用集成电路设计，全自动表面贴装(SMT)生产工艺制造。电能表的线路设计和元器件选择以较大的环境允差为依据，可保证整机长期稳定工作，高精度、高过载、低功耗，可靠性能高。采用符合国际标准的先进的智能IC卡技术实现预付费方式，内置磁保持继电器。通过控制继电器实现控制负载的通与断，实现督促用户先买电后用电的功能。

产品符合GB/T 17215.321-2008《1级和2级静止式有功电能表》和GB/T 18460.3-2001《IC卡预付费售电系统第3部分：预付费电能表》的全部技术要求。

2 工作原理

2.1 工作原理图

电能表由分压器取得电压采样信号，分流器取得电流采样信号，经乘法器得到电压电流乘积信号，再经频率变换产生一个频率与电压电流乘积成正比的计数脉冲，通过分频，驱动LCD(LED)显示电量。



5 运输与贮存

5.1 电能表在运输和拆封时不应受到剧烈冲击，并根据GB/T 15464-1995《仪器仪表包装技术条件》规定运输储存。

5.2 电能表应保存在原包装内，环境温度为-25℃~+55℃，相对湿度不超过85%，空气中无腐蚀性气体的环境中。电能表在货架上贮存时，整箱叠放高度不超过5箱，拆箱后单只包装的电能表叠放高度不超过10只。

公司承诺

在用户遵守使用、保管条件及产品封印完好的前提下，自产品生产日期起十八个月内，产品如因制造质量问题发生损坏或不能正常使用的，本公司负责无偿修理或更换。超过保修期的，需有偿修理。但因下述情形引起的损坏的，即使在保修期内亦作有偿修理：

- (1) 由于使用错误，自行改造及不适当的维修等原因；
- (2) 超过标准规范要求使用；
- (3) 购买后由于摔落及运输中发生损坏等原因；
- (4) 地震、火灾、雷击、异常电压、其他天灾及二次灾害等原因。

如有问题请与经销商或本公司客户服务部门联系。

2.2 数据处理

电能计量脉经光电耦合器送CPU处理，运算后存储于存储器中。由计算机管理信息系统，通过IC卡读写器，写入一定电量和监控要求的IC卡输入表内微处理器系统，经CPU运算后，提供显示、报警状态信号。

3 规格型号及技术参数

3.1 型号规格

规格型号	准确度等级	电压规格	电流规格(A)
DDSY881	1级	220V	1.5(6); 5(20); 10(40); 15(60); 20(80); 30(100)

3.2 主要技术参数:

3.2.1 基本误差:

负载电流	功率因数	百分数误差限(%)
0.05I _b ≤ I < 0.1I _b	1.0	±1.5
0.1I _b ≤ I ≤ I _{max}		±1.0
0.1I _b ≤ I < 0.2I _b	0.5(滞后)	±1.5
0.2I _b ≤ I ≤ I _{max}	0.8(超前)	±1.0

3.2.2 电气参数(参比条件):

起动电流: 1级 0.4% I_b
功耗: 电压线路<1.0W, 3.0VA;

尊敬的顾客:

为了保护我们的环境，产品报废时，请做好产品或其零部件材料的回收工作。对于不能回收的材料，也请做好相应的处理。非常感谢您的合作和支持。

地址: 浙江省乐清市温州大桥工业园区
服务热线: 400-887-5757
总机: 0577-62889999
传真: 0577-62885588
网址: www.huyu.com.cn

HUYU

DDSY881型
电子式单相预付费电能表
安装使用说明书

PA

2017E610-33

环宇高科有限公司

电流线路<1.0VA

潜动: 具有逻辑防潜动电路

电压范围: 220V ± 10%

工作温度范围: -25℃~+55℃

掉电数据存储时间>20年。

4 安装与使用

4.1 电能表在出厂时经检验合格，并加封铅印，可安装使用，如无铅封或贮存过久，应请有关部门重新校验加封，方可安装使用。

4.2 电能表应安装在干燥通风的地方，安装电能表的底板应固定在坚固耐火，不易振动的墙上，电能表高度约1.8m左右。

4.3 经互感器接入式电能表其示数须乘以变比后，才是实际电能数。

4.4 一表一卡: 用户持有的IC卡不能互换，遗失时应到供电部门(售电处)补购一张。

4.5 购电准备: 购电前，用户须将IC卡插入卡座一次，便于将表内数据送回计算机数据库。

4.6 购电方式: 售电时，将IC卡插入IC卡读写器，同时操作计算机，将用户编号、预购电量、报警电量、限容方式及限容功率等加密写入IC卡。

4.7 电卡使用: 将购电卡插入卡座内，如是有效购电卡，则电能表自动将数据读入表内，LCD(LED)表显示屏依次显示: 购电量(P0==XXXX)、总购电量(P=XX XXXX)、购电次数(PC==XXX

X)、报警电量(P1==XXXX)、赊欠限量(P2== XXXX)、限容功率(F0X= XX:XX)。拔卡请妥善保管。

4.8 运行显示: 电能表运行过程中，轮流显示表内剩余电量、总用电量。

4.9 超容报警: 电能表运行过程中，如果“报警指示灯”快速闪烁显示，则警告用户已超容用电。如该电能表被设置为超容断电限容方式，则超容用电30秒后，将拉闸3分钟，并倒计时显示(180秒)恢复供电时间; 如用户插卡响应可立即恢复供电。

4.10 囤积限量: 如果购电量+剩余电量>囤积限量(10000kWh)，则购电量不读入，显示器显示“剩余限量”提示，卡内电量仍有效。

4.11 预警提醒: 当表内剩余电量小于“报警电量”的2倍时，“报警指示灯”将闪烁(间隔为1秒)显示提醒用户购电，此时如用户插卡响应，“报警指示灯”闪烁间隔变为2秒，可以避免断电警告。

4.12 断电警告: 如在预警提醒时用户未插卡响应，且设置超容报警，则当剩余电量为用户约定的报警电量(或本次购电量的10%)时，电能表拉闸断电警告，显示“拉闸”提示符，此时将IC卡在卡座上插一次即恢复供电。如果拉闸后找不到本表IC卡，可借用邻居IC卡插入，以