

图2 经电流互感器接入式

7 运输和储存

7.1 电能表的运输和拆封不应受到剧烈冲击，并根据GB/T 15464-1995《仪器仪表 包装通用技术条件》规范运输储存，并按包装箱上的“向上”要求放置。

7.2 储存环境-25℃~+70℃，相对湿度不超过85%，空气中不应有腐蚀性气体，应防潮。

7.3 储存环境在仓库内保存，应放在台架上，叠放高度不超过5箱，拆箱后单只电能表的叠放高度不超过10只。

公司承诺

在用户遵守使用、保管条件及产品封印完好的前提下，自产品生产之日起十八个月内，产品如因制造质量问题发生损坏或不能正常使用的，本公司负责无偿修理或更换。超过保修期的，需有偿修理。但因下述情形引起的损坏的，即使在保修期内亦作有偿修理：

- (1) 由于使用错误，自行改造及不适当的维修等原因；
- (2) 超过标准规范要求使用；
- (3) 购买后由于摔落及运输中发生损坏等原因；
- (4) 地震、火灾、雷击、异常电压、其他天灾及二次灾害等原因。

如有问题请与经销商或本公司客户服务部门联系。

尊敬的顾客：

为了保护我们的环境，产品报废时，请做好产品或其零部件材料的回收工作。对于不能回收的材料，也请做好相应的处理。非常感谢您的合作和支持。

地址：浙江省乐清市温州大桥工业园区
服务热线：400-887-5757
总机：0577-62889999
传真：0577-62885588
网址：www.huyu.com.cn

HUYU

DDS881型 电子式单相电能表 安装使用说明书

PA
2017E610-33

环宇高科有限公司

1 概述

DDS881型电子式单相电能表，系采用质量最优的大规模集成电路以及SMT技术，步进电机驱动机械结构的计数器，停电不丢失记录的数据，是国内最新结构的电能表产品之一。

产品符合GB/T 17215.321-2008《1级和2级静止式有功电能表》的全部技术要求。

2 功能与特点

2.1 产品结构简单，外围元件少、体积小、重量轻、功耗低、准确度高、负荷宽、寿命长、可靠性高和安装方便等优点。

2.2 采用光电隔离技术，输出脉冲检测信号，发光二极管显示工作脉冲。

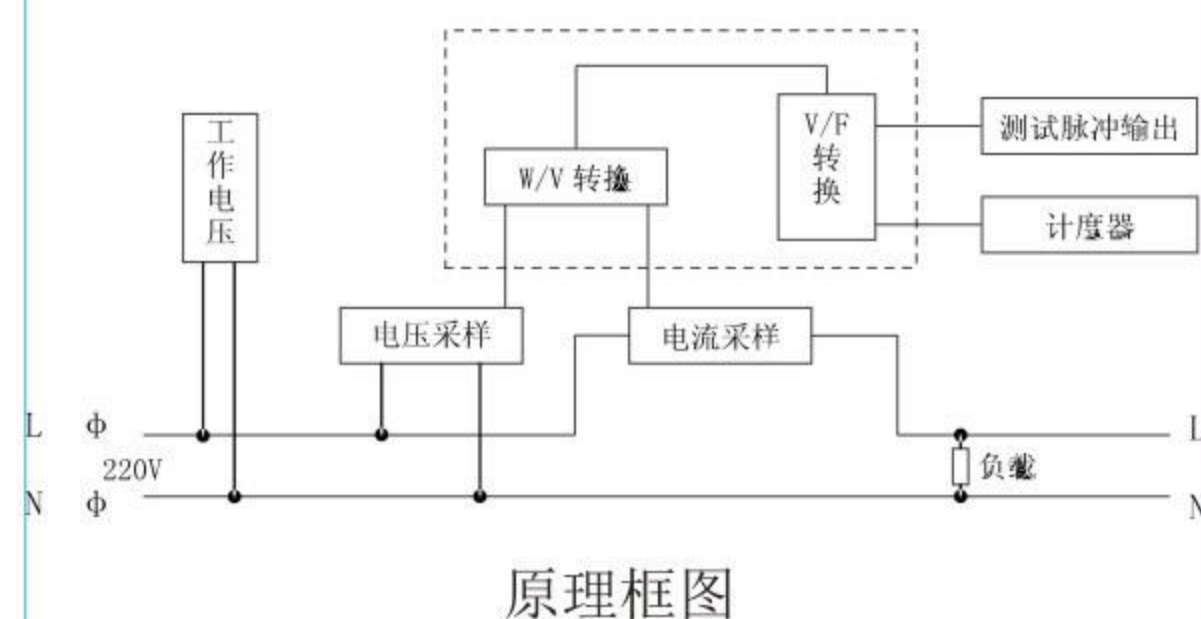
2.3 产品具有双向计度的功能，可精确测量正、反两个方向的功率，且以一个方向累计电量，因而有防窃电功能。

2.4 产品具有可扩展性，例如增加载波功能可实现自动抄表的工作。

3 工作原理

用户消耗的电能，通过对分压器、分流器上的信号采样，送到乘法器电路，乘积信号再送到V/F转换器，经分频和功率驱动电路输出

脉冲信号，驱动步进电机，带动计度器累计电量，同时输出测试脉冲信号。原理框图如下：



原理框图

4 规格及主要技术参数

- 4.1 额定电压：220V；
- 4.2 额定频率：50Hz；
- 4.3 标定电流：1.5(6)A、2.5(10)A、5(20)A、10(40)A、15(60)A、20(80)A；30(100)A；
- 4.4 准确度等级：1级、2级；
- 4.5 起动电流：1级 0.4%I_b、2级 0.5%I_b；
- 4.6 潜动：电压为参比电压的115%，电流线路开路测试输出所发出脉冲不多于1个，（该产品具有防潜动逻辑设计）；

4.7 重量：约0.6kg。

5 安装与使用

5.1 电能表在出厂前经检验合格并铅封，使用前应检查铅封完好才可进行安装，对无铅封或贮存期过久的电能表，必须经有关部门重新检验、铅封后，方可安装使用。

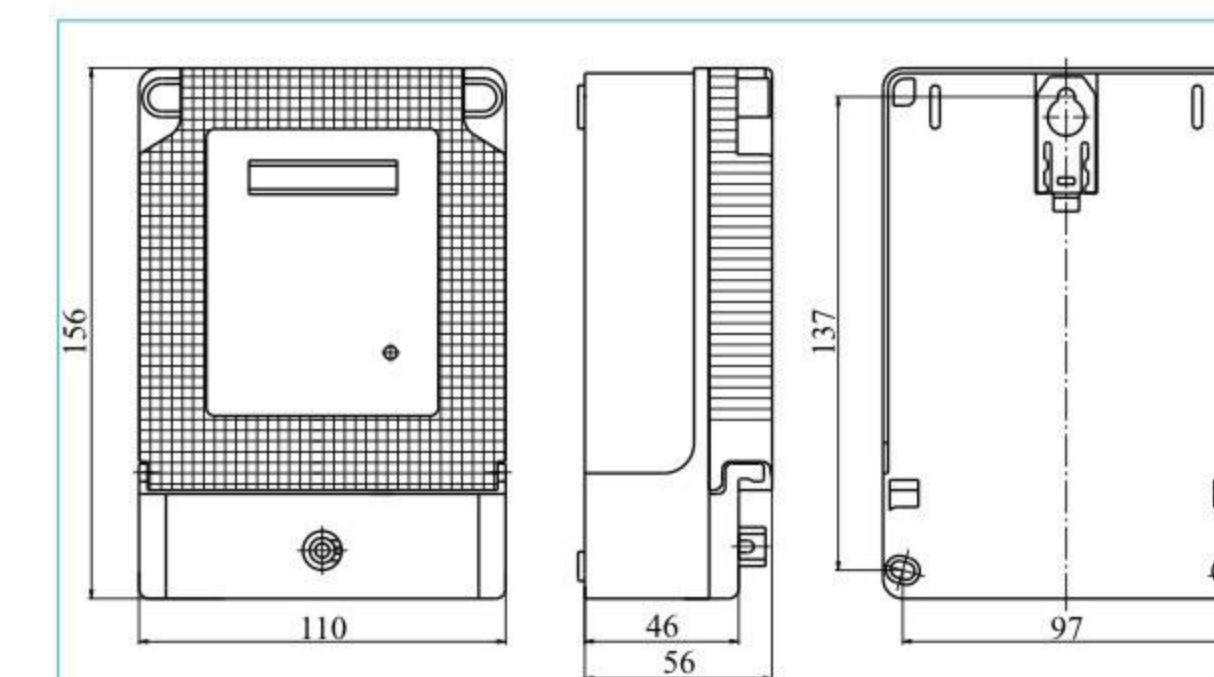
5.2 电能表可安装在室内或室外使用，但安装电能表的底板应固定在坚固耐火（非易燃物）不易振动的墙上，建议安装高为1.8米左右，在有污秽及可能损坏电能表的场所，电能表应受隔离保护。

5.3 电能表必须严格按照端钮盖内接线图和本说明书中的接线图接线，同时拧紧接线螺钉，引入线应使用铜线或铜接头。

5.4 使用环境为-25℃~+55℃相对湿度不大于75%，空气中无腐蚀性气体、无细菌、昆虫、盐雾、凝露、允许有轻微尘砂的条件下使用。

6 外形图及接线图

6.1 外形尺寸图



外形尺寸图

6.2 接线图

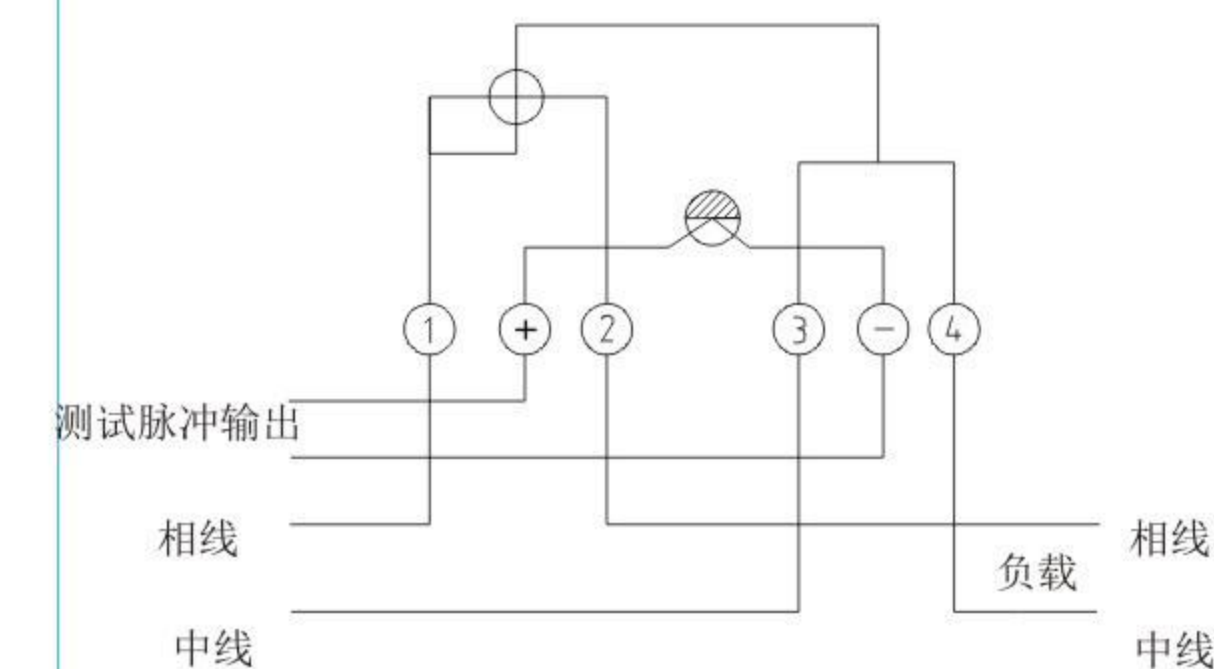


图1 接线图