

产品合格证

本产品经检验合格，符合标准GB/T 14048.3

要求，准予出厂。

检验员：



检验日期：见产品或包装

环宇高科有限公司

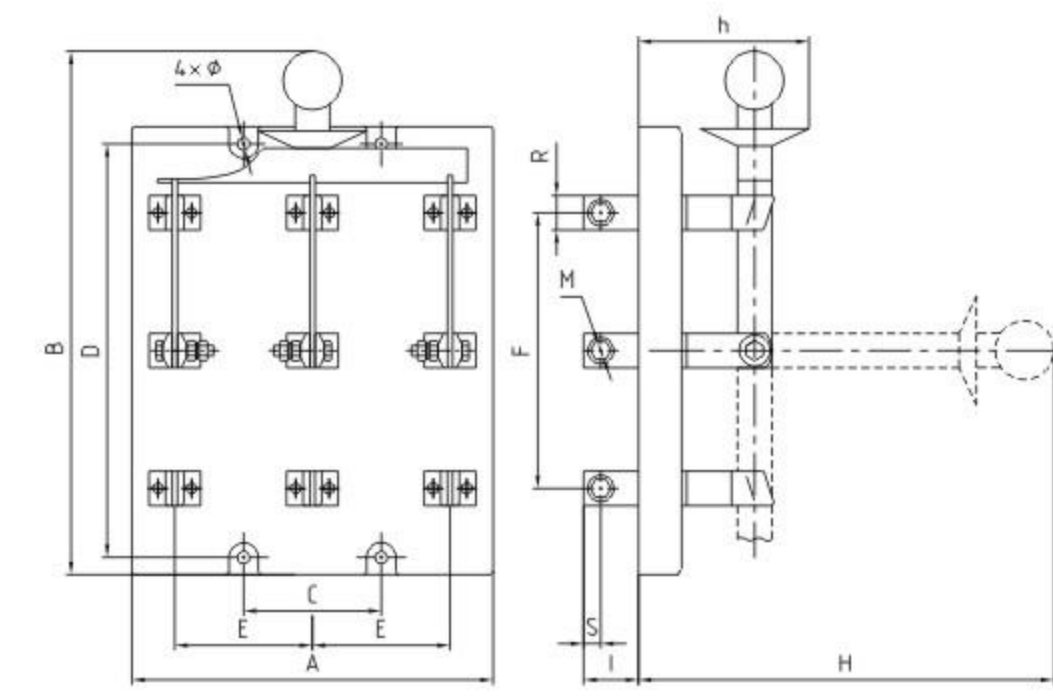


图7 HS11-200~400(板后接线)

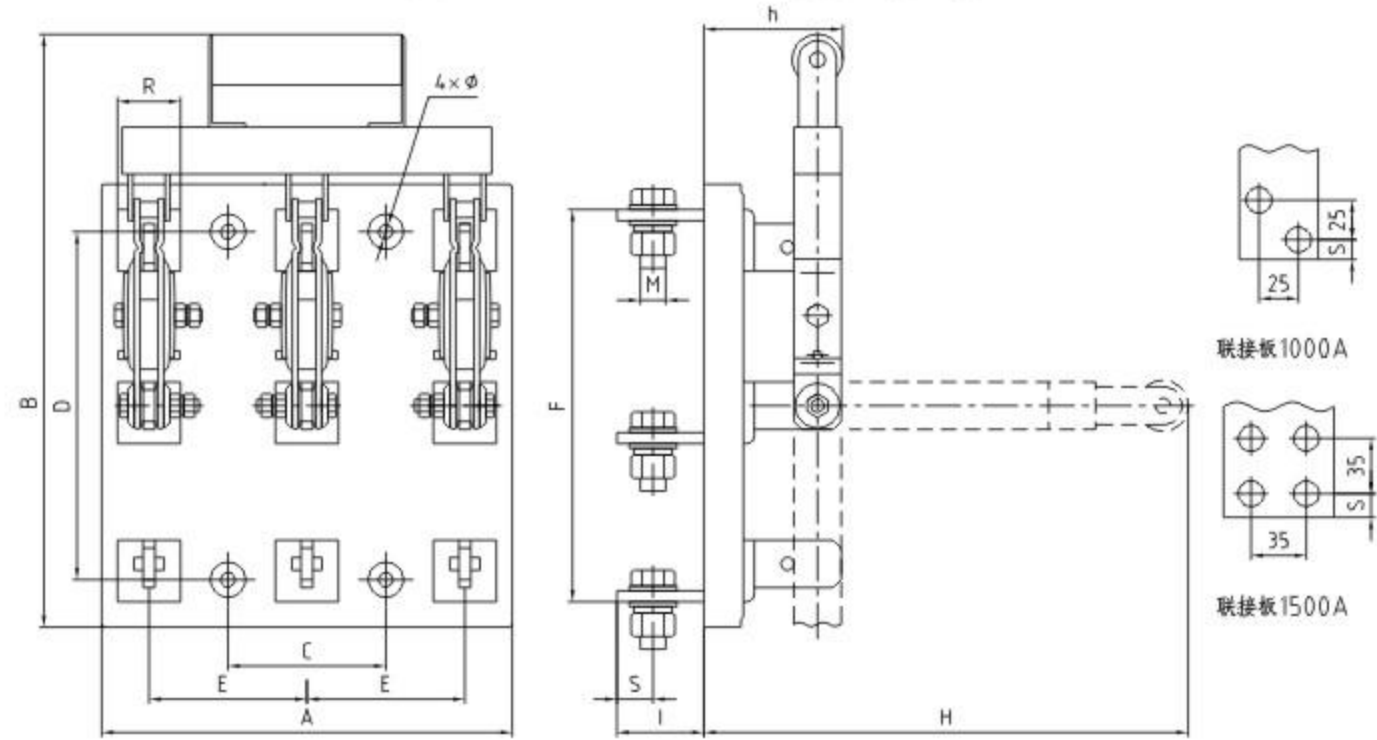


图8 HS11-600~1500(板后接线)

表4 HS11板后接线刀开关(见图7、图8)

额定电流 (A)	极数	安装尺寸及外形尺寸												
		A	B	C	D	E	F	H	h	I	M	R	S	Φ
100 200	2	160	285	120	220	70	120	240	120	45	M8	20	10	Φ7
	3	190	285	70	220	70	120	240	120	45	M8	20	10	Φ7
	4	260	305	140	220	70	120	245	120	45	M8	20	10	Φ7
400	2	190	365	160	260	80	140	290	135	47	M12	30	15	Φ7
	3	220	365	80	260	80	140	290	135	47	M12	30	15	Φ7
	4	300	375	160	260	80	140	300	145	47	M12	30	15	Φ7
600 630	2	240	405	200	300	100	220	330	140	58	M16	40	20	Φ9
	3	280	405	100	300	100	220	310	140	58	M16	40	20	Φ9
	4	370	405	200	300	100	220	310	140	58	M16	40	20	Φ9
1000	2	280	460	240	350	120	260	380	175	70	M12	50	12.5	Φ9
	3	330	460	120	350	120	260	360	175	70	M12	50	12.5	Φ9
	4	450	460	240	350	120	260	360	160	70	M12	50	12.5	Φ9
1500	2	310	510	260	400	130	300	390	175	90	M12	70	15	Φ9
	3	385	510	130	400	130	300	370	160	90	M12	70	15	Φ9
	4	490	510	260	400	130	300	370	160	90	M12	70	15	Φ9

5

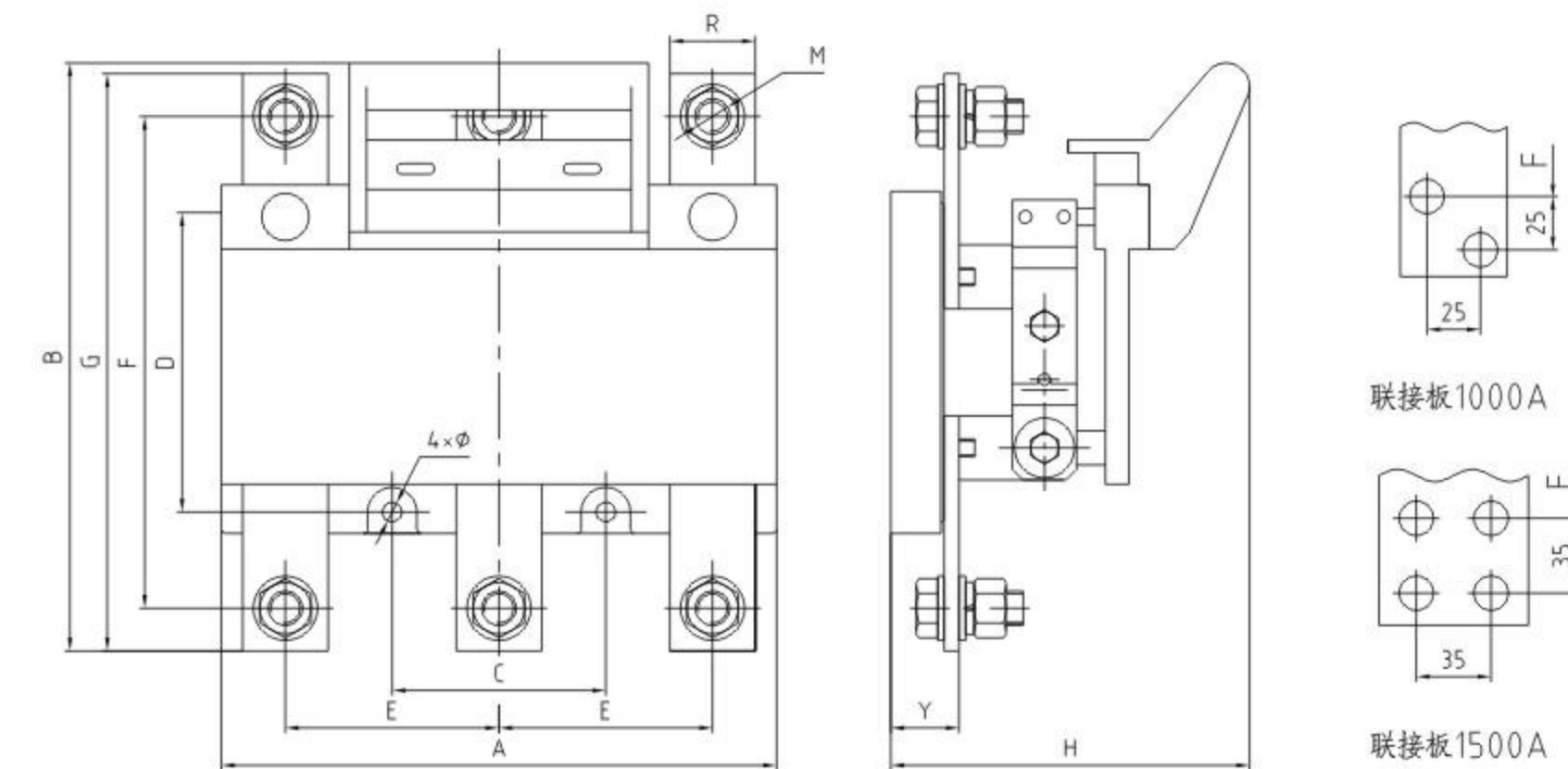


图9 HD11FA-200~1500/38
表5 HD11FA板前接线刀开关

额定电流 (A)	极数	安装尺寸及外形尺寸												
		A	B	C	D	E	F	G	H	M	R	Y	Φ	
200	2	190	210	70	140	70	110	130	155	M8	25	25	Φ7	
400	2	220	240	80	190	80	146	180	170	M12	40	29	Φ7	
600, 630	2	270	300	100	140	100	234	274	175	M16	40	32	Φ9	
1000	2	320	320	120	140	120	210	285	195	M12	50	39	Φ9	
1500	2	360	360	130	140	130	230	330	215	M12	70	39	Φ9	

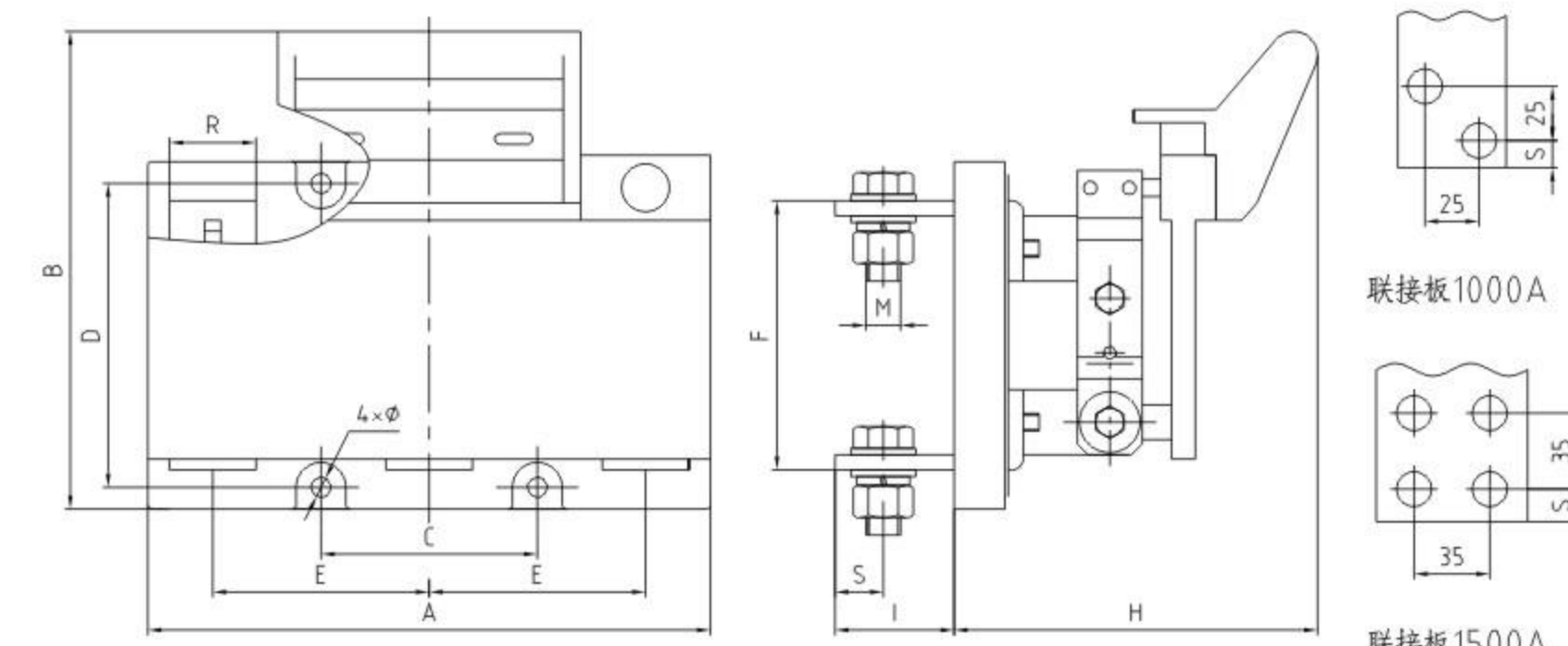


图10 HD11FA-600~1500/39
表6 HD11FA板后接线刀开关

额定电流 (A)	极数	安装尺寸及外形尺寸												
		A	B	C	D	E	F	H	I	M	R	S	Φ	
600, 630	2	270	240	100	220	100	140	175	58	M16	40	20	Φ9	
1000	2	340	310	120	260	120	170	195	70	M12	50	12.5	Φ9	
1500	2	380	340	130	300	130	195	215	90	M12	70	15	Φ9	

6

6 安全及使用注意事项

- 1 安装前应先检查刀开关是否完好，操作应灵活。
- 2 HD11FA系列刀开关断开操作时，应将解锁机构置于“解锁”位置；闭合操作后应检查锁扣机构是否处于“锁定”位置。
- 3 工作条件应符合2.1~2.5规定。
- 4 接地应可靠。
- 5 HD11、HS11系列刀开关不允许带负荷操作。
- 6 刀开关应定期维护调整，清除污物，保持清洁，使触头在良好的接触状态下工作。

7 订货须知

订货时用户应说明刀开关的型号、电流等级、极数和接线方式及数量。

例1: HD11-200/38、10台

例2: HS11F-200/39、10台

例3: HD11FA-200/38、10台

公司承诺

在用户遵守使用、保管条件及产品封印完好的前提下，自产品生产之日起十八个月内，产品如因制造质量问题发生损坏或不能正常使用的，本公司负责无偿修理或更换。超过保修期的，需有偿修理。但因下述情形引起的损坏的，即使在保修期内亦作有偿修理：

- (1) 由于使用错误、自行改造及不适当的维修等原因；
- (2) 超过标准规范要求使用；
- (3) 购买后由于摔落及运输过程中发生损坏等原因；
- (4) 地震、火灾、雷击、异常电压、其他天灾及二次灾害等原因。

如有问题请与经销商或本公司客户服务部门联系。

尊敬的顾客：

为了保护我们的环境，产品报废时，请做好产品或其零部件材料的回收工作。对于不可回收的材料，也请做好相应的处理。非常感谢您的合作与支持。

地址：浙江省乐清市北白象温州大桥工业区

服务热线：400-887-5757

总机：0577-62889999

传真：0577-62885588

网址：www.huyu.com.cn

1 适用范围

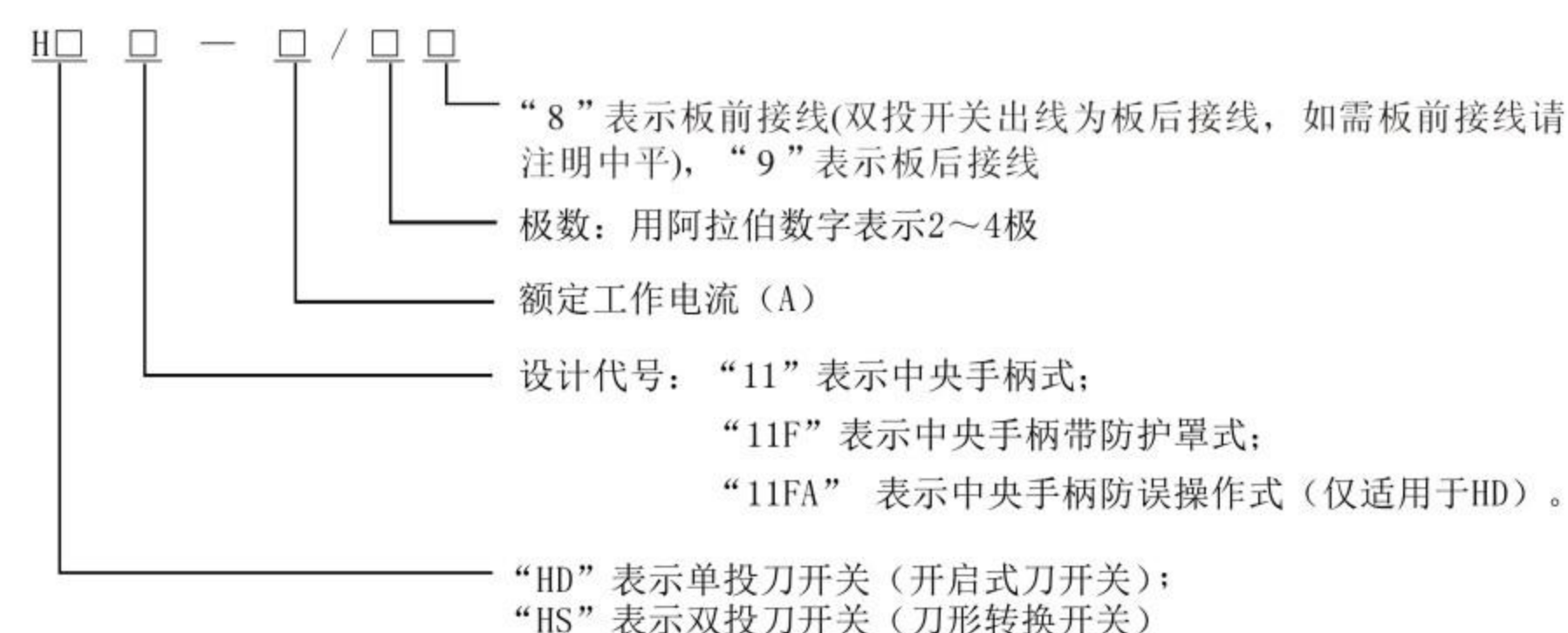
本公司生产的HD11系列刀开关（开启式刀开关）、HS11系列刀开关（刀形转换开关），其额定电压AC415V、AC690V，频率50Hz，额定电流100A至1500A，在工业企业配电设备中不间断工作，作为不频繁地手动接通和切断或隔离电源之用。

产品符合GB/T 14048.3《低压开关设备和控制设备 第3部分：开关、隔离器、隔离开关及熔断器组合电器》标准要求。

2 正常工作条件

- 2.1 海拔高度不超过2000m。
- 2.2 周围空气温度不超过+40℃及不低于-5℃。
- 2.3 空气的相对湿度不大于50%，在较低的温度下可以允许有较高的相对湿度，例如20℃时达90%。由于温度变化偶尔产生的凝露应采取特殊的措施。
- 2.4 在无爆炸危险的介质中，且介质中无足以腐蚀金属和破坏绝缘的气体与尘埃，无显著摇动和振动的地方。
- 2.5 周围环境的污染等级为3级。

3 型号及含义



4 主要技术参数

额定工作电流 Ie (A)	额定工作电压 Ue (V)	额定绝缘电压 Ui (V)	额定冲击耐受电压 Uimp (kV)	约定发热电流 Ith (A)	1s 短时耐受电流 (kA)	操作力 (N)
100	AC415V AC690V	1140	12	200	10	≤350
200						
400						
600、630						
1000						
1500				1500	40	≤450

1

5 安装尺寸和外形尺寸

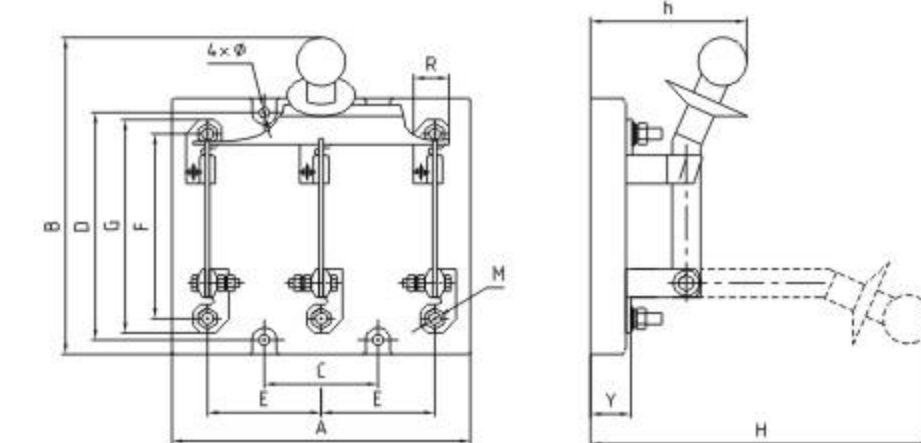


图1 HD11-200~400(板前接线)

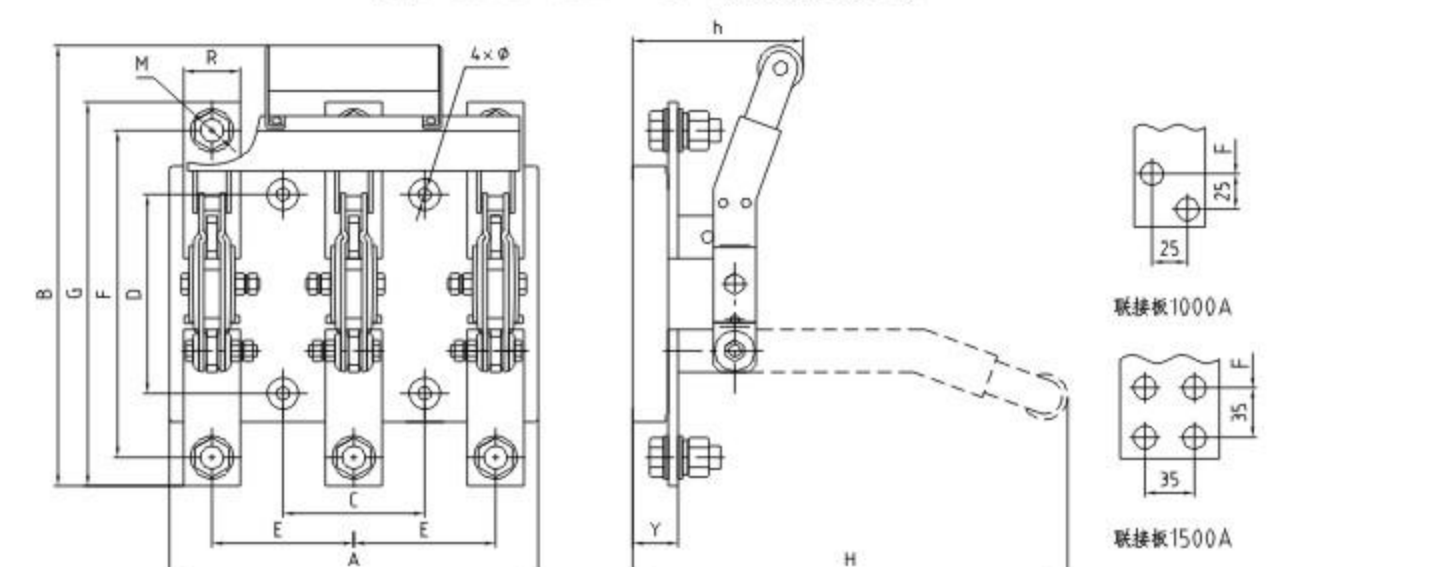


图2 HD11-600~1500(板前接线)
表1 HD11板前接线刀开关(见图1、图2)

额定电流 (A)	极数	安装尺寸及外形尺寸												
		A	B	C	D	E	F	G	H	h	M	R	Y	Φ
100	2	90	195	-	140	50	107	125	195	95	M8	22	20	Φ6
	3	140	195	50	140	50	107	125	195	95	M8	22	20	Φ6
	4	190	195	100	140	50	107	125	195	95	M8	22	20	Φ6
200	2	160	205	-	140	70	110	130	220	120	M8	25	25	Φ7
	3	200	205	70	140	70	110	130	220	120	M8	25	25	Φ7
	4	260	230	140	140	70	110	130	240	120	M8	25	25	Φ7
400	2	220	265	160	190	80	146	180	270	135	M12	40	29	Φ7
	3	220	265	80	190	80	146	180	270	135	M12	40	29	Φ7
	4	300	272	160	190	80	146	180	300	145	M12	40	29	Φ7
600 630	2	240	325	200	140	100	234	274	330	140	M16	40	32	Φ9
	3	270	325	100	140	100	234	274	310	130	M16	40	32	Φ9
	4	370	325	200	140	100	234	274	310	130	M16	40	32	Φ9
1000	2	270	385	240	140	120	210	285	380	175	M12	50	39	Φ9
	3	325	385	120	140	120	210	285	360	160	M12	50	39	Φ9
	3(F)	325	385	115	140	115	208	284	360	160	M12	50	39	Φ9
	4	450	385	240	140	120	208	284	360	160	M12	50	39	Φ9
	4(F)	450	385	230	140	115	208	284	360	160	M12	50	39	Φ9
1500	2	300	410	260	140	130	230	330	390	175	M12	70	39	Φ9
	3	360	410	130	140	130	230	330	370	160	M12	70	39	Φ9
	4	490	410	260	140	130	230	330	370	160	M12	70	39	Φ9

2

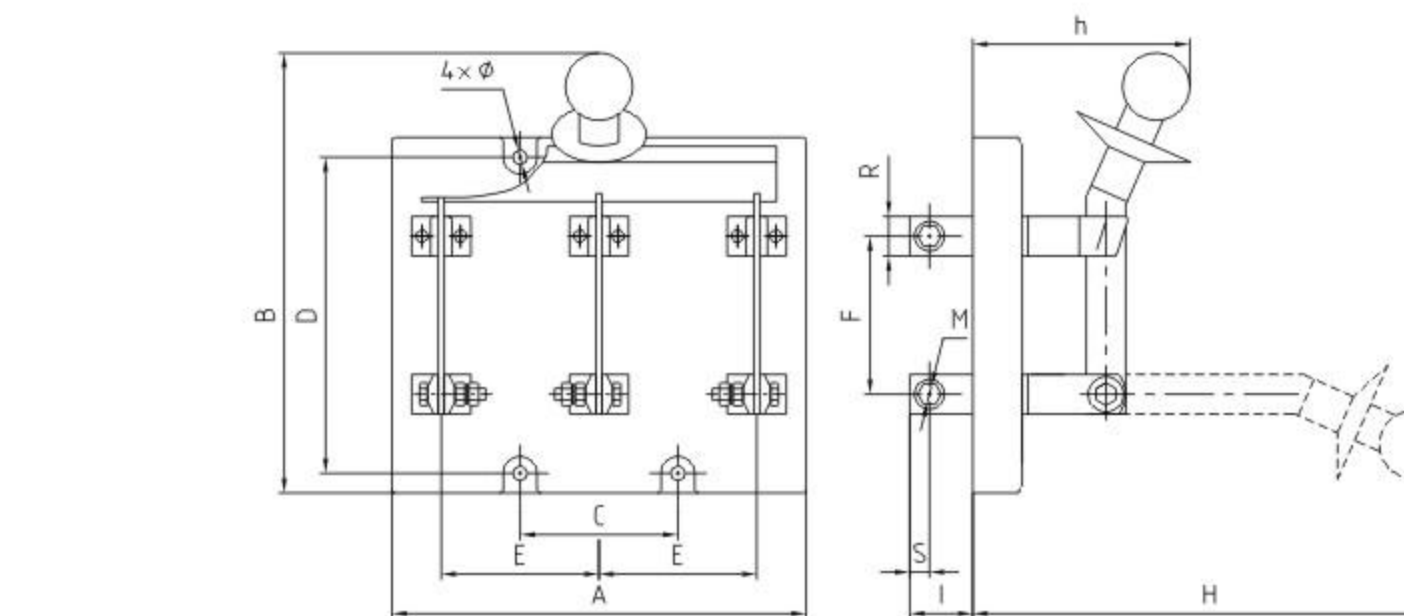


图3 HD11-200~400(板后接线)

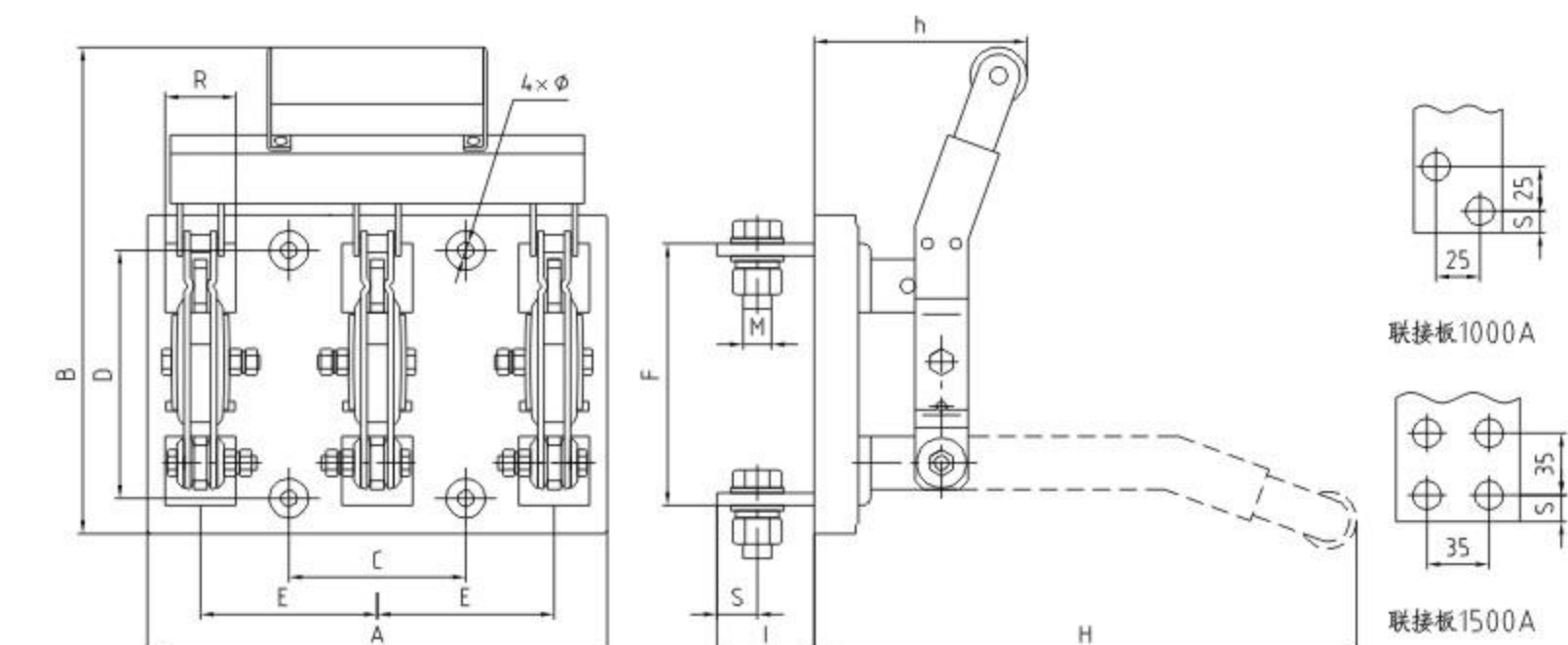


图4 HD11-600~1500(板后接线)

表2 HD11板后接线刀开关(见图3、图4)

额定电流 (A)	极数	安装尺寸及外形尺寸												
		A	B	C	D	E	F	H	h	I	M	R	S	Φ
100 200	2	160	205	140	160	70	60	220	120	45	M8	20	10	Φ7
	3	190	205	70	160	70	60	220	120	45	M8	20	10	Φ7
	4	260	230	140	160	70	60	240	120	45	M8	20	10	Φ7
400	2	220	265	160	190	80	70	270	135	47	M12	30	15	Φ7
	3	220	265	80	190	80	70	270	135	47	M12	30	15	Φ7
	4	300	272	160	190	80	70	300	145	47	M12	30	15	Φ7
600 630	2	240	325	200	220	100	140	330	140	58	M16	40	20	Φ9
	3	270	325	100	220	100	140	310	130	58	M16	40	20	Φ9
	4	370	325	200	220	100	140	310	130	58	M16	40	20	Φ9
1000	2	270	385	240	260	120	170	380	175	70	M12	50	12.5	Φ9
	3	325	385	120	260	120	170	360	160	70	M12	50	12.5	Φ9
	4	450	385	240	260	120	170	360	160	70	M12	50	12.5	Φ9
	2	300	410	260	300	130	195	390	175	90	M12	70	15	Φ9
	3	360	410	130	300	130	195	370	160	90	M12	70	15	Φ9
4	490	410	260	300	130	195	370	160	90	M12	70	15	Φ9	

3

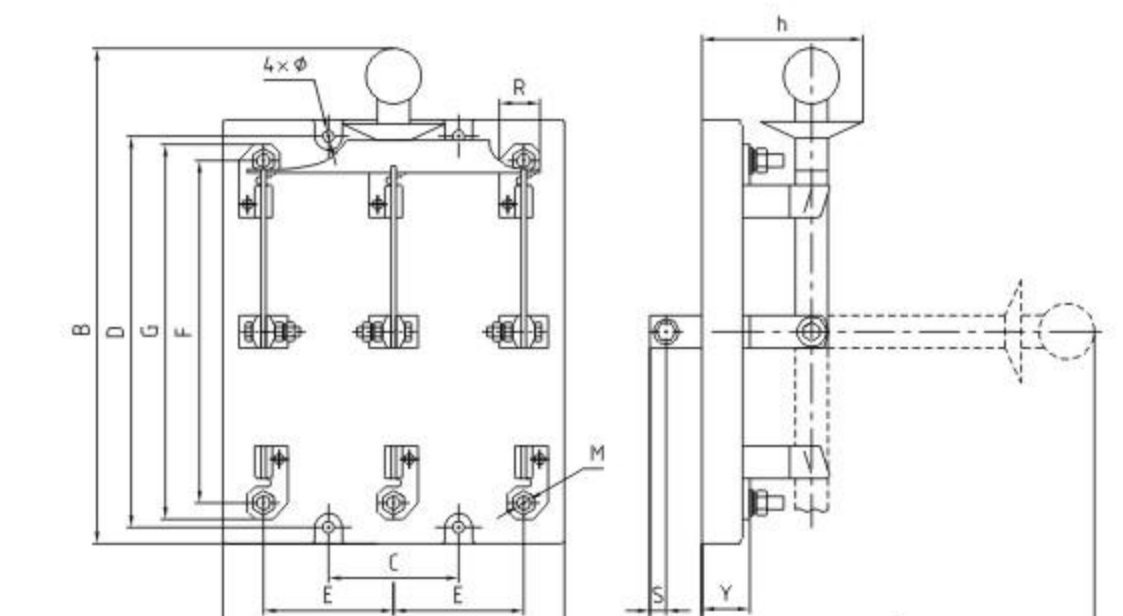


图5 HS11-200~400(板前接线板后出线)

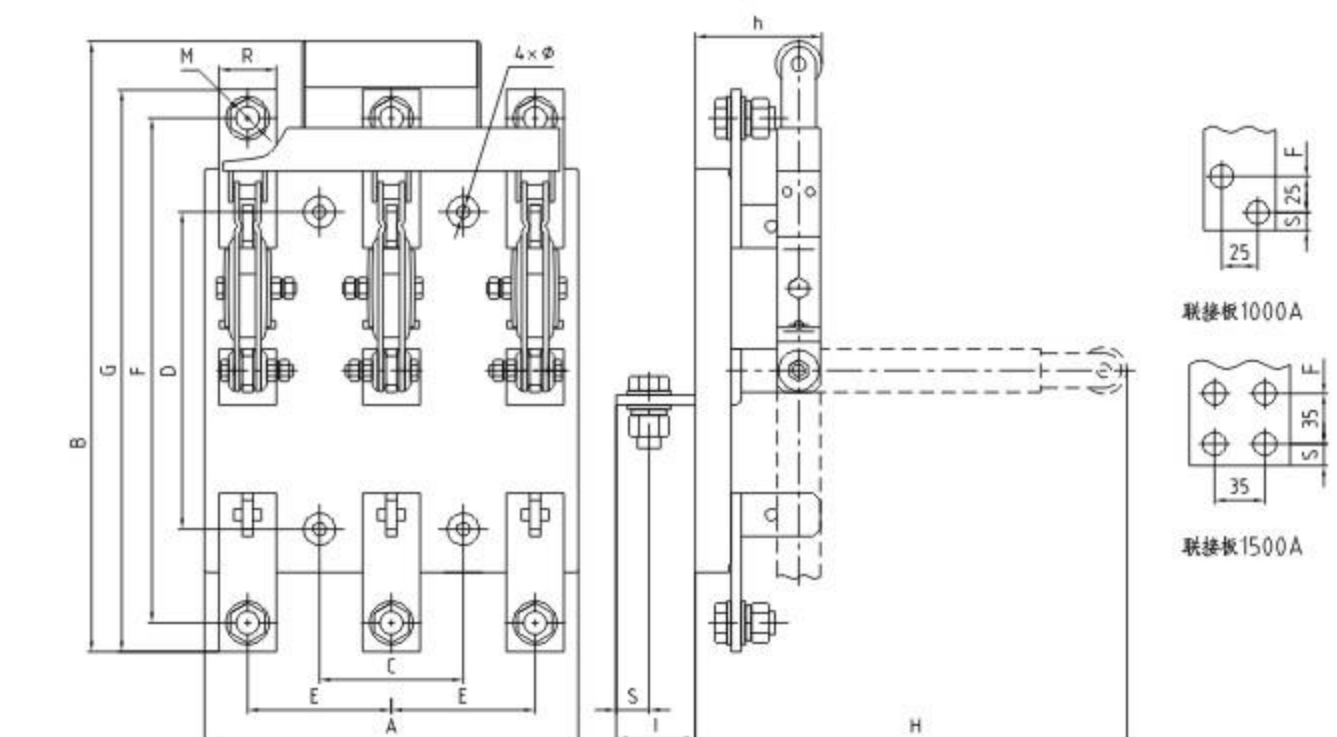


图6 HS11-600~1500(板前接线板后出线)
表3 HS11板前接线板后出线刀开关(见图5、图6)

额定电流 (A)	极数	安装尺寸及外形尺寸														
		A	B	C	D	E	F	G	H	h	I	M	R	S	Y	Φ
100 200	2	160	285	120	220	70	170	190	240	100	45	M8	25	10	25	Φ7
	3	190	285	70	220	70	170	190	240	100	45	M8	25</			