

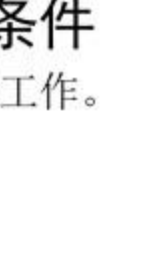
安装使用说明书

安装使用产品前，请务必仔细阅读使用说明书，并保留备用

产品合格证

本产品经检验合格，符合标准JB/T 5555要求，准予出厂。

检验员：



检验日期：见产品或包装

环宇高科有限公司

1 概述

1.1 主要用途与适用范围

“环宇牌”BK、JMB (BJZ、DG)、BZ 系列控制或照明用小型干式空气自冷型变压器（以下简称变压器），适用于交流50~60 Hz，电压至500V的电路中，作为各种机床，机械设备中一般电器的控制，局部照明灯及指示灯的电源。

1.2 符合标准：JB/T 5555

2 正常工作条件及安装条件

变压器在下列条件下能可靠工作。

2.1 海拔高度不超过2500m。

2.2 周围空气温度：

- a. 最低温度不低于-25℃；
- b. 不同海拔高度的最高空气温度如表1：

表1 不同海拔高度的最高空气温度对照表

海拔高度h (m)	h≤1000	1000<h≤1500	1500<h≤2000	2000<h≤2500
最高空气温度(℃)	40	37.5	35	32.5

2.3 空气相对湿度：最湿月的月平均最大相对湿度为90%，同时该月的月平均最低温度为+25℃；

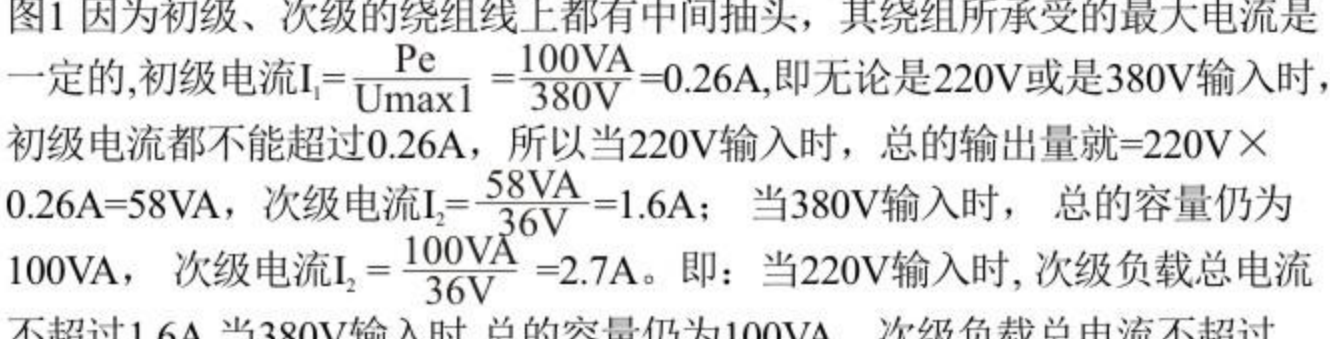
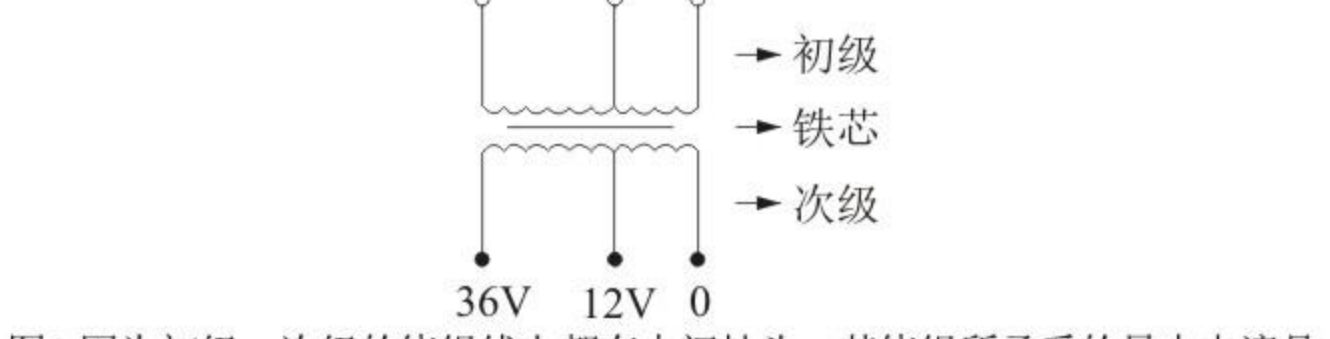
2.4 无剧烈震动和冲击振动的地方；

2.5 在无爆炸危险的介质中，且介质中无足以腐蚀金属和破坏绝缘的气体及导电尘埃；

2.6 不受雨、雪、水侵蚀的场所。

3 型式及基本参数

3.1 产品型号及含义



3.2 额定工作制：

变压器在额定负载下适用于长期工作制。

3.3 结构

3.3.1 变压器按其容量，电压的不同分成各种不同的规格，但均为单相多绕组，绕组层间垫有绝缘材料，初次级分开绕制的开启式变压器。

3.3.1.1 BK 系列变压器铁芯形式为壳式，由硅钢片迭装而成，JMB (BJZ、DG) 变压器是由BK系列变压器和防护外壳构成，外壳两侧有输入电源和负载接线柱，并有接地用的接地螺钉；BZ 型照明变压器是由BK-50、BK-100控制变压器、LS3-2主令开关及防护外壳组成，在主令开关上装有熔断器，用于保护照明回路，电源从装有主令开关一端的防尘薄膜处引入，通过主令开关来接通和分断照明灯。适用广等特点，且在额定负载下长期工作，是一种理想的变压电源。BKC 系列铁芯为C型芯式。

3.3.1.2 变压器线圈一般为多层绕组式，次级绕组有两种：一种是照明绕组，供给局部照明灯所需电压；另一种是控制绕组，通常用来供给机床控制电器所需电压。如果同一变压器有“控制”及“照明”两个绕组时，这两个绕组则是分开绕制的。

3.3.1.3 变压器的线圈也有多绕组多抽头的形式，就是利用抽头的方式在次级上抽得相应的所需电压，但此种方法制作的变压器，应按说明书及附件说明的规定进行使用，以免误操作造成事故。形式见图1、图2。

3.3.1.4 当变压器的次级只有一个绕组时，它可负担全部额定容量。若次级兼有多个绕组时，则绕组应按分配的容量，负载相应的负荷。形式见图3、图4。

图1 例如BK、JMB (BJZ、DG)、BZ -100型，容量100VA输入380V、220V，输出36V、12V



图2 例如BK、JMB (BJZ、DG)、BZ -100型，容量100VA，输入380V，输出36V、12V

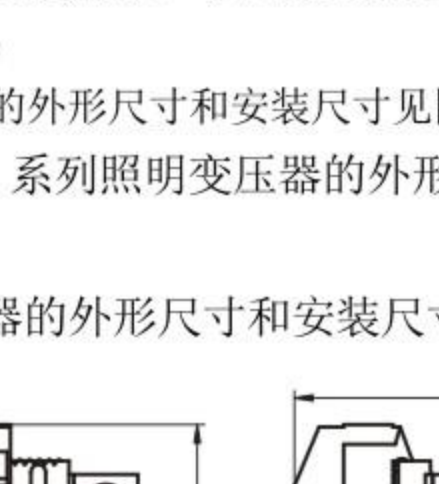


图3 例如BK、JMB (BJZ、DG)、BZ -100型，容量100VA，输入380V，输出36V



图4 例如BK、JMB (BJZ、DG、BZ) (BKC) -100型，容量100VA，输入380V，输出36V、12V

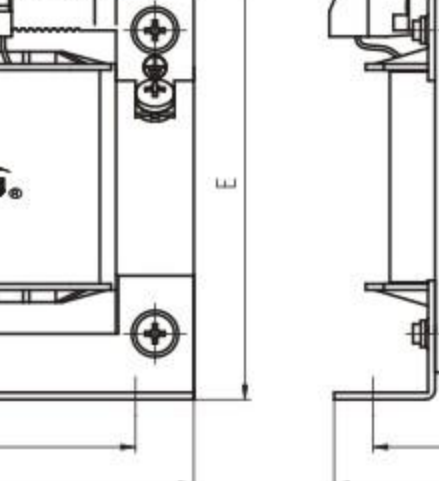


图5 a)BK-25~250型控制变压器

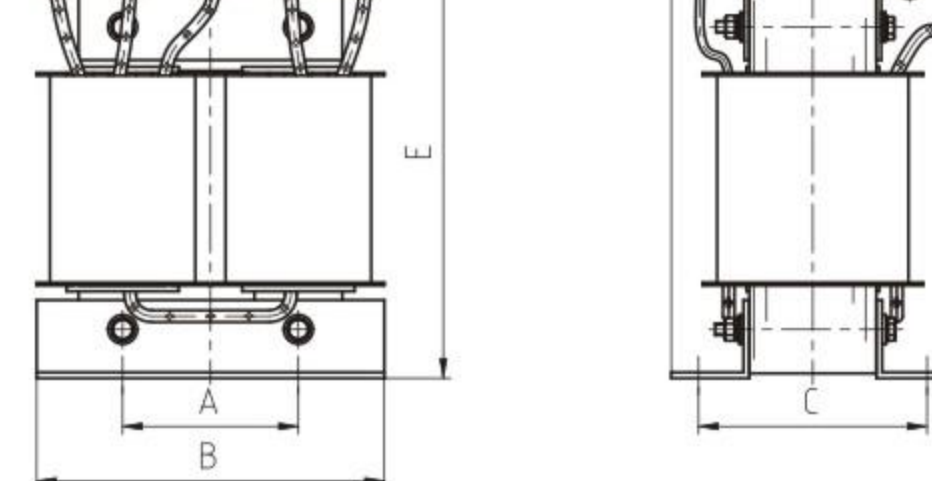


图5 a)BK-25~250型控制变压器



图5 b)BK-300~1000型控制变压器

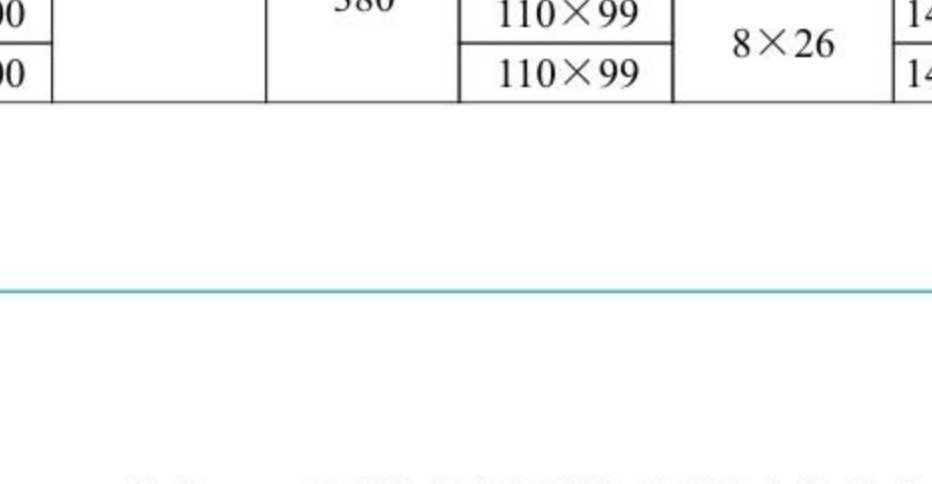


图5 c)BK-1500~5000型控制变压器

表2 BK 系列控制变压器的外形及安装尺寸

型号	初级电压 (V)	次级电压 (V)	安装尺寸 (A×C)	安装孔 (K×J)	外形尺寸 (B×D×E)	
BK-25	220 380 或根据 用户需求 而定	6	65×55	5.5×10	78×83×80	
BK-50		12	65×55		78×83×80	
BK-100		24	85×59	6×10	102×86×98	
BK-150		36	85×69		102×96×98	
BK-200		110	85×74	8×14	102×101×98	
BK-250		127	90×72		128×113×142	
BK-300		220	90×77	8×26	128×118×142	
BK-400		380	110×99		146×156×142	
BK-500				110×99		146×156×142

续表2 BK 系列控制变压器的外形及安装尺寸

型号	初级电压 (V)	次级电压 (V)	安装尺寸 (A×C)	安装孔 (K×J)	外形尺寸 (B×D×E)
BK-700	220 380 或根据 用户需求 而定	6	125×92	8×22	171×171×165
BK-1000		12	125×112		171×171×165
BK-1500		24	90×115	11×25	180×125×240
BK-2000		36	100×115		200×200×270
BK-2500		110	100×115	11×25	200×200×270
BK-3000		127	100×122		200×210×290
BK-4000		220	120×136	11×25	240×220×310
BK-5000		380	120×146		240×230×310

表3 BK-T 系列控制变压器的外形及安装尺寸

型号	初级电压 (V)	次级电压 (V)	安装尺寸 (A×C)	安装孔 (K×J)	外形尺寸 (B×D×E)	
BK-25T	220 380 或根据 用户需求 而定	6	65×55	5.5×10	78×83×80	
BK-50T		12	65×55		78×83×80	
BK-100T		24	85×59	6×10	102×86×98	
BK-150T		36	85×69		102×96×98	
BK-200T		110	85×74	8×14	102×101×98	
BK-250T		127	90×72		102×106×98	
BK-300T		220	90×77	8×26	120×98×113	
BK-400T		380	110×78		132×103×124	
BK-500T				110×83		132×108×124
BK-600T		110	125×85	7×12	11×25	150×115×140
BK-700T	127	125×95	150×125×140			
BK-800T	220	125×100	11×25	11×25	150×130×140	
BK-1000T	380	125×100			150×130×140	
BK-1500T			90×115		180×125×240	
BK-2000T			100×115		200×200×270	
BK-2500T			100×115		200×200×270	
BK-3000T			100×122		200×210×290	
BK-4000T			120×136		240×220×310	
BK-5000T			120×146		240×230×310	

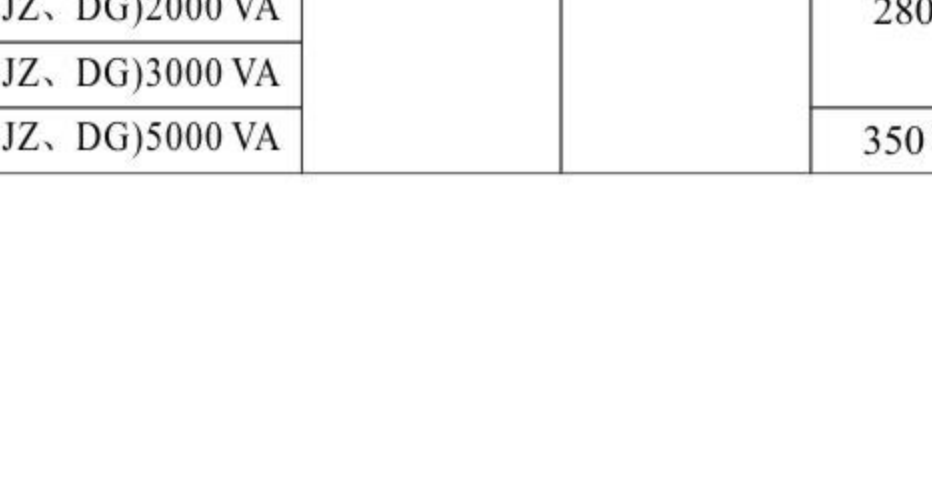


图6 JMB、BJZ、DG 型产品外形

表4 JMB (BJZ、DG) 系列产品的的外形尺寸

型号	初级电压 (V)	次级电压 (V)	外形尺寸 (B×D×E)
JMB(BJZ、DG)25VA	220、380或 根据用户 需求而 定	6、12、24、 36、110、 127、220、 380或根据 用户需求 而定	160×180×132
JMB(BJZ、DG)50VA			180×205×155
JMB(BJZ、DG)100VA			
JMB(BJZ、DG)150VA			220×290×182
JMB(BJZ、DG)200VA			
JMB(BJZ、DG)250VA			350×370×280
JMB(BJZ、DG)300VA			
JMB(BJZ、DG)400VA			
JMB(BJZ、DG)700VA			
JMB(BJZ、DG)1000VA			
JMB(BJZ、DG)1500VA			
JMB(BJZ、DG)2000VA			
JMB(BJZ、DG)3000VA			
JMB(BJZ、DG)5000VA			

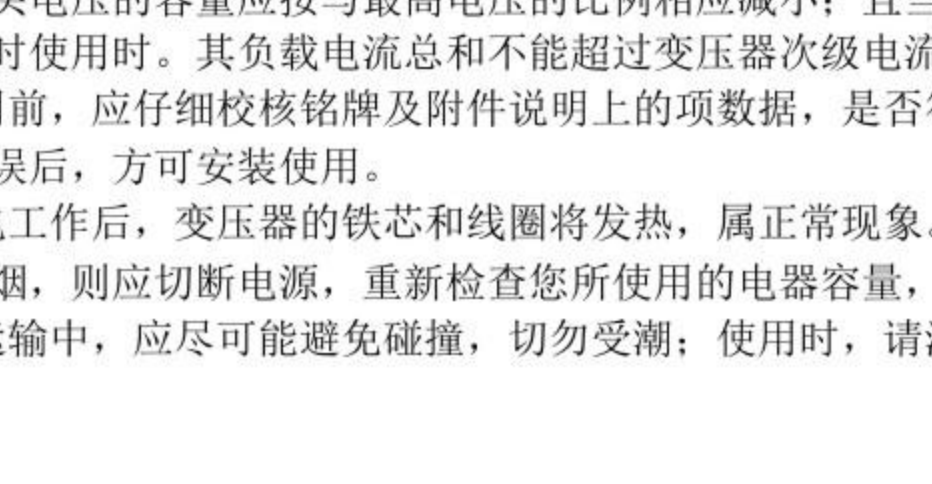


图7 BZ 型产品的外形

表5 BZ 型产品的外形及安装尺寸

型号	额定容量 (VA)	初级电压 (V)	次级电压 (V)	外形尺寸			安装尺寸		安装孔
				B	D	E	A	C	
BZ-50H	50	380或220	12	118	212	92	100	193	Φ6.5
BZ-100H	110		24			104			Φ6.5

4 使用说明

- 4.1 打开包装箱，取出说明书及本产品，仔细阅读《使用说明书》，以便正确使用。
- 4.2 使用前，必须测试电路。电网电压是否为额定电压值，允许偏差±5%；若超过该范围，应考虑前端添加稳压电源。
- 4.3 使用前，应仔细核校铭牌及附件说明上的项数据，是否符合您的要求，确认无误后，方可安装使用。
- 4.4 按标识接线，检查无误后，即可通电使用。

5 注意事项

- 5.1 购买前，先估算好您使用的电器的总容量，参考图1~4，选用留有相当容量的变压器。
- 5.2 当您使用多抽头电压的变压器时，最高电压可负载最大额定容量，其余各抽头电压的容量应按与最高电压的比例相应减小；且当有二组以上电压同时使用时，其负载电流总和不能超过变压器次级电流值。
- 5.3 使用前，应仔细核校铭牌及附件说明上的项数据，是否符合您的要求，确认无误后，方可安装使用。
- 5.4 通电工作后，变压器的铁芯和线圈将发热，属正常现象。若温升过高，甚至冒烟，则应切断电源，重新检查您所使用的电器容量，且予调整。
- 5.5 在运输中，应尽可能避免碰撞，切勿受潮；使用时，请注意维护。

6 订货须知

- 用户在购买产品时，应指示以下几点：
- (1) 变压器的基本型号、规格、容量及数量。
- (2) 变压器的初、次级电压；
- (3) 提供次级电压时，最好再提供各电压的容量分配，或参考图1~4的举例来选取适合自己的产品。
- (4) 外形安装尺寸仅供参考，如要求的尺寸需要改变，可在订货时特殊指明。

注：如用户有特殊要求，本公司可代为设计制造。

公司承诺

在用户遵守使用、保管条件及产品封印完好的前提下，自产品生产之日起十八个月内，产品如因制造质量问题发生损坏或不能正常使用的，本公司负责无偿修理或更换。超过保修期的，需有偿修理。但因下述情形引起的损坏的，即使在保修期内亦作有偿修理：

- (1) 由于使用错误，自行改造及不适当的维修等原因；
- (2) 超过标准规范要求使用；
- (3) 购买后由于摔落及运输中发生损坏等原因；
- (4) 地震、火灾、雷击、异常电压、其他天灾及二次灾害等原因。

如有问题请与经销商或本公司客户服务部门联系。

尊敬的顾客：

为了保护我们的环境，产品报废时，请做好产品或其零部件材料的回收工作。对于不能回收的材料，也请做好相应的处理。非常感谢您的合作和支持。

地址：浙江省乐清市温州大桥工业园区

服务热线：400-887-5757

总机：0577-62889999

传真：0577-62885888

网址：www.huyu.com.cn